

Републичка Агенција за телекомуникације	Назив сектора: Сектор за стандарде, сертификате и контролу квалитета
	Документ: <div style="text-align: center;"> ТЕХНИЧКИ УСЛОВИ ЗА СИМЕТРИЧНЕ КАБЛОВЕ СА ВИШЕ ПАРИЦА ИЛИ ЧЕТВОРКИ, НАМЕЊЕНЕ ЗА ШИРОКОПОЈАСНЕ ДИГИТАЛНЕ КОМУНИКАЦИЈЕ </div>
	Број документа: 1-06-3400-3/10

**ТЕХНИЧКИ УСЛОВИ
ЗА СИМЕТРИЧНЕ КАБЛОВЕ СА ВИШЕ ПАРИЦА ИЛИ ЧЕТВОРКИ,
НАМЕЊЕНЕ ЗА ШИРОКОПОЈАСНЕ ДИГИТАЛНЕ КОМУНИКАЦИЈЕ**

Документ	Верзија	Датум усвајања од УО	Коментар
	Верзија 1	14.05.2010.	

Од 2009. године

С А Д Р Ж А Ј

- 0 ОПШТЕ ОДРЕДБЕ**
- 0.1 УВОДНЕ ОДРЕДБЕ**
- 0.2 ЗАШТИТА ПРАВА ИНТЕЛЕКТУАЛНЕ СВОЈИНЕ**
- 0.3 ЗАШТИТА ПРАВА КОПИРАЊА**
- 0.4 УВОД**
- 1 ПРЕДМЕТ И ПОДРУЧЈЕ ПРИМЕНЕ**
- 2 БЕЗА СА ДРУГИМ ДОКУМЕНТИМА**
 - 2.1 Нормативни документи Републичке агенције за телекомуникације*
 - 2.2 Српски стандарди и сродни документи*
 - 2.3 Препоруке Међународне уније за телекомуникације*
 - 2.4 Стандарди и сродни документи Међународне организације за стандардизацију*
 - 2.5 Стандарди и сродни документи Међународне комисије за електротехнику*
 - 2.6 Европски стандарди и сродни документи Европског института за стандардизацију у телекомуникацијама*
 - 2.7 Стандарди и сродни документи Института инжењера електротехнике и електронике*
 - 2.8 Литература*
- 3 КОРИШЋЕНИ ИЗРАЗИ И СКРАЋЕНИЦЕ**
 - 3.1 Изрази и одреднице*
 - 3.2 Скраћенице*

4 РАЗМАТРАЊЕ МЕСТА, НАЧИНА ПОЛАГАЊА И ПРИМЕНЕ КАБЛОВА

4.1 Опште

4.2 Услови околине

4.2.1 Услови околине при полагању

4.2.2 Услови околине током примене

5 УГРАЂЕНИ МАТЕРИЈАЛИ И КОНСТРУКЦИЈА КАБЛОВА

5.1 Опште

5.2 Конструкција

5.3 Проводник

5.4 Изолација и значење њених боја

5.4.1 Материјал за изолацију

5.4.2 Боје изолације

5.5 Елемент језгра

5.6 Канал за цепање омотача

5.7 Поужавање

5.7.1 Поступак поужавања

5.7.2 Означавање садржаја језгра

5.8 Средства за спречавање продора влаге и воде

5.8.1 Смеса за пуњење

5.8.2 Смеса за натапање

5.8.3 Прах који бубри

5.8.4 Трака или нити које бубре

5.9 Оклопљавање језгра

5.9.1 Једноструки оклоп

5.9.2 Једноструки оклоп изводних каблова

5.9.3 Двоструки оклоп

5.9.4 Оклоп завршних каблова

5.10 *Омотач и његова боја*

5.10.1 Материјал и дебљина омотача

5.10.2 Боја омотача

5.11 *Ојачавање каблова*

5.11.1 Ојачавање самоносивих каблова

5.11.2 Ојачавање каблова за подземну монтажу

5.12 *Означавање*

5.12.1 Означавање у документацији

5.12.2 Означавање на омотачу и на појасној изолацији

5.13 *Паковање*

6 **ТЕХНИЧКЕ КАРАКТЕРИСТИКЕ**

6.1 *Мере и механичке карактеристике готовог кабла*

6.1.1 Мере готовог кабла

6.1.2 Издужење проводника при прекиду

6.1.3 Издужење изолације проводника при прекиду

6.1.4 Издужење омотача при прекиду

6.1.5 Затезна чврстоћа при прекиду омотача

6.1.6 Затезначврстоћа при прекиду кабла

6.1.7 Отпорност на ударац

6.1.8 Савитљивост кабла на хладноћи

6.1.9 Сила слепљивања оклопа

6.1.10 Пријањање омотача

6.1.11 Целовитост омотача

6.2 *Електричне карактеристике*

6.2.1 Подужна отпорност проводника

6.2.2 Неуравнотеженост отпорности проводника

6.2.3 Диелектрична чврстоћа

6.2.4 Подужна отпорност изолације

6.2.5 Подужна радна капацитивност

6.2.6 Капацитивна спрега између парица

6.2.7 Капацитивна спрега између парице и земље

6.2.8 Отпорност оклопа

6.2.9 Редукциони фактор

6.3 *Карактеристике преноса сигнала*

- 6.3.1 Брзина простирања фазе, време кашњења и његова разлика
- 6.3.2 Подужно слабљење
- 6.3.3 Преслушавање на ближем крају
- 6.3.4 Преслушавање на даљем крају
- 6.3.5 Карактеристична импеданса
- 6.3.6 Слабљење рефлексије

6.4 *Услови околине*

- 6.4.1 Постојаност на оксидацију при повишеној температури
- 6.4.2. Скупљање изолације проводника
- 6.4.3. Издужење при прекиду омотача после термичког старења
- 6.4.4. Затезна чврстоћа омотача после термичког старења
- 6.4.5. Савијање изолације на хладноћи
- 6.4.6. Карактеристика ширења пламена дуж кабла
- 6.4.7. Продор воде
- 6.4.8. Упијање воде
- 6.4.9. Упијање влаге
- 6.4.10. Отпорност на хабање ознака на омотачу кабла
- 6.4.11. Отпорност на ултраљубичасто зрачење
- 6.4.12. Капање смесе за пуњење или натапање
- 6.4.13. Компатибилност саставних делова кабла са смешама за пуњење и натапање
- 6.4.14. Пнеуматска непропустљивост омотача

7 **ПОСТУПЦИ ИСПИТИВАЊА**

7.1 *Испитивање мера и механичких карактеристика*

- 7.1.1 Испитивање мера готовог кабла
- 7.1.2 Испитивање издужења проводника при прекиду
- 7.1.3 Испитивање издужења изолације проводника при прекиду
- 7.1.4 Испитивање издужења омотача при прекиду
- 7.1.5 Испитивање затезне чврстоће при прекиду омотача
- 7.1.6 Испитивање затезне чврстоће при прекиду омотача
- 7.1.7 Испитивање отпорности на ударац
- 7.1.8 Испитивање савитљивости кабла на хладноћи
- 7.1.9 Испитивање силе слепљивања оклопа
- 7.1.10 Испитивање пријањања омотача
- 7.1.11 Испитивање целовитости омотача

7.2 Испитивање електричних карактеристика

- 7.2.1 Просторија за испитивање
- 7.2.2 Припрема узорка кабла
- 7.2.3 Испитивање подужне отпорности проводника
- 7.2.4 Испитивање неуравнотежености отпорности проводника унутар парице
- 7.2.5 Испитивање диелектричне чврстоће
- 7.2.6 Испитивање подужне отпорности изолације
- 7.2.7 Испитивање подужне капацитивности
- 7.2.8 Испитивање капацитивне спреге између парица
- 7.2.9 Испитивање капацитивне спреге између парице и земље
- 7.2.10 Испитивање подужне отпорности оклопа
- 7.2.11 Испитивање редукионог фактора

7.3 Испитивање карактеристика преноса сигнала

- 7.3.2 Припрема узорка кабла
- 7.3.3 Припрема средстава за испитивање
- 7.3.4 Испитивање брзине простирања фазе, времена кашњења и његове разлике
- 7.3.5 Испитивање подужног слабљења
- 7.3.6 Испитивање преслушавања на ближем крају
- 7.3.7 Испитивање преслушавања на даљем крају
- 7.3.8 Испитивање карактеристичне импедансе
- 7.3.9 Испитивање слабљења рефлексије

7.4 Испитивање утицаја околине

- 7.4.1 Испитивање постојаности на оксидацију при повишеној температури
- 7.4.2 Испитивање скупљања изолације проводника
- 7.4.3 Испитивање издужења при прекиду омотача после термичког старења
- 7.4.4 Испитивање затезне чврстоће омотача после термичког старења
- 7.4.5 Испитивање савијања изолације на хладноћи
- 7.4.6 Испитивање карактеристике ширења пламена дуж кабла
- 7.4.6 Испитивање продора воде
- 7.4.8 Испитивање упијања воде
- 7.4.9 Испитивање упијања влаге
- 7.4.10 Испитивање отпорности на хабање ознака на омотачу кабла
- 7.4.11 Испитивање отпорности на ултраљубичасто зрачење
- 7.4.12 Испитивање капања смесе за пуњење или натапање
- 7.4.13 Испитивање компатибилности саставних делова кабла са смесама за пуњење и натапање
- 7.4.14 Испитивање пнеуматске непропустљивости омотача

8 КОНТРОЛА УСКЛАЂЕНОСТИ ТЕХНИЧКИХ КАРАКТЕРИСТИКА КАБЛА СА ПРОПИСАНИМ СТАНДАРДИМА И НОРМАТИВИМА

8.1 Испитивање подобности произвођача

- 8.1.1 Опште
- 8.1.2 Утврђивање подобности произвођача

8.2 Испитивања и мерења на узорцима кабла

- 8.2.1 Обим испитивања и мерења
- 8.2.2 Величина узорка

8.3 Извештај о испитивањима и мерењима

- 8.3.1 Опште
- 8.3.2 Садржај извештаја
- 8.3.3 Расположиви подаци
- 8.3.4 Изглед извештаја

8.4 Примењен поступак узорковања

8.5 Списак појединачно разврстаних техничких карактеристика

8.6 Декларација о усаглашености кабла са прописаним стандардима и нормативима

9 ЗАВРШНА ИСПИТИВАЊА

9.1 Обим, предмет и извештај о завршним испитивањима

- 9.1.1 Опште
- 9.1.2 Обим и предмет завршних испитивања
- 9.1.3 Испитивање усаглашености кабла са конструктивном документацијом
- 9.1.4 Испитивања електричних карактеристика
- 9.1.5 Испитивање карактеристика преноса сигнала
- 9.1.6 Прираштај учестаности за испитивање карактеристика преноса сигнала
- 9.1.7 Провера паковања
- 9.1.8 Извештај о завршним испитивањима

9.2 Захтевани квалитет производа

- 9.2.1 Захтевани квалитет контролног примерка
- 9.2.2 Захтевани квалитет фабричке дужине

9.3 *Поступак по неусаглашености*

9.3.1 Поступак по неусаглашености контролног примерка

9.3.2 Поступак по неусаглашености фабричке дужине

10 **ИСПИТИВАЊА РАДИ ПРИЈЕМА ИСПОРУКЕ**

10.1 *Опште*

10.2 *Примењен поступак узорковања*

10.2.1 Величина узорка за пријем испоруке

10.2.2 Захтевани квалитет узорка

10.2.3 Примена степена строности испитивања

10.3 *Примењен поступак за неусаглашене примерке припремљене за испоруку*

10.4 *Извештај о испитивањима ради пријема испоруке*

11 **ДОКУМЕНТАЦИЈА**

11.1 *Саставница и склопни цртеж*

11.2 *Технички опис*

11.3 *Упутство за испитивање*

11.4 *Упутство за полагање и настављање кабла*

ДОДАТАК А *(Нормативан)*

ОБРАЗАЦ СПИСКА ПОЈЕДИНАЧНО РАЗВРСТАНИХ ТЕХНИЧКИХ КАРАКТЕРИСТИКА

ДОДАТАК Б *(Информативан)*

ПРИЛОЖЕНИ ПОДАЦИ О КОНСТРУКЦИЈИ И УГРАЂЕНИМ МАТЕРИЈАЛИМА

12 **ПРЕЛАЗНЕ И ЗАВРШНЕ ОДРЕДБЕ**

На основу члана 9. став 1. тачка 18) Закона о телекомуникацијама ("Службени гласник РС", бр. 44/03 и 26/06) и члана 18. тачка (11) и члана 37. став 2. тачка 9) Статута Републичке Агенције за телекомуникације ("Службени гласник РС", број 78/05),

Управни одбор Републичке агенције за телекомуникације на седници од

_____ 2009. године, донео је

ТЕХНИЧКЕ УСЛОВЕ ЗА СИМЕТРИЧНЕ КАБЛОВЕ СА ВИШЕ ПАРИЦА ИЛИ ЧЕТВОРКИ, НАМЕЊЕНЕ ЗА ШИРОКОПОЈАСНЕ ДИГИТАЛНЕ КОМУНИКАЦИЈЕ

0 ОПШТЕ ОДРЕДБЕ

0.1 УВОДНЕ ОДРЕДБЕ

Овим Техничким условима Републичка агенција за телекомуникације, у даљем излагању Агенција, уређује конструкцију са неопходном документацијом, техничке карактеристике, начин и поступак контроле усклађености техничких карактеристика, као и поступак завршних испитивања готових каблова, а такође и поступак њихове контроле ради преузимања. Каблови произведени по овим техничким условима су намењени за корисничке, приступне мреже, као и локалне мреже за пренос пакета (LAN), великих протока дигиталних сигнала, неопходних за садашње и будуће услуге.

Ови технички услови су у складу са захтевима међународних стандарда из предметне области, а такође узима у обзир и постојеће стање овог дела телекомуникационе мреже.

Корисници ових техничких услова треба да настоје да користе њихово најновије издање.

За правилну примену ових техничких услова је неопходно коришћење стандарда на које се они позивају.

Било какву одговорност неће сносити Агенција, њено руководство, њени запослени и спољњи сарадници на изради нормативних докумената, за личне повреде, штете нанете имовини и/или било које друге штете посредне и непосредне, или за трошкове укључујући и законска плаћања, као и друге трошкове који настају објављивањем, коришћењем или у вези неког нормативног докумената, који је Агенција донела.

Искључива одговорност за њихову примену лежи на кориснику нормативних докумената.

0.2 ЗАШТИТА ПРАВА ИНТЕЛЕКТУАЛНЕ СВОЈИНЕ

Суштинска и могућа права интелектуалне својине могу бити пријављена Агенцији. Подаци који се односе на та суштинска права интелектуалне својине, ако постоје, су јавно доступна на сајту Агенције.

Агенција, у складу са својим поступањем ради заштите права интелектуалне својине, не предузима проверавања и истраживања тих права. Она не може да јемчи постојање других права интелектуалне својине, осим оних објављених на сајту Агенције, која су суштинска или могу бити суштинска за предметни документ.

0.3 ЗАШТИТА ПРАВА КОПИРАЊА

Сва права задржава Агенција. Ако није друкчије одређено, није дозвољено умножавање било ког дела написа, или коришћење у било ком облику, или помоћу било којих средстава, електронских или механичких, укључујући фотокопирање и микрофилм, без писане дозволе Агенције.

0.4 УВОД

Увођење нових широкопојасних телекомуникационих услуга захтева повећање расположивог протока по парицама каблова у приступној мрежи, као и у локалним мрежама за пренос података по пакетима. Врло брзо су се показала ограничења примене старих каблова, намењених првенствено за пренос сигнала говорних учестаности, у сврхе преноса дигиталних сигнала великих протока, а посебно на изводима је било тешко обезбедити довољан број парица задовољавајућег квалитета преноса тих сигнала. Сви ови разлози су допринели јаснијем одређивању потребе за развојем нових конструкција телекомуникационих каблова са бакарним проводницима за наведене мреже, уобличеним кроз одговарајуће стандарде, а техничке карактеристике каблова развијених у складу са овим техничким условима су истовремено прилагођене техничким карактеристикама савремених дигиталних линијских система xDSL за примену у приступној и Ethernet за примену у локалној мрежи за пренос података по пакетима.

Изградња наведених мрежа у складу са одговарајућом архитектуром и примена телекомуникационих каблова произведених у складу са овим техничким условима, представљају једно од могућих технички и економски оправданих решења за пружање широкопојасних телекомуникационих услуга.

1 ПРЕДМЕТ И ПОДРУЧЈЕ ПРИМЕНЕ

Ови технички услови се односе на симетричне телекомуникационе каблове намењене за примену у дигиталним широкопојасним месним мрежама за пренос по каналима временског мултиплекса или за пренос података по пакетима, као и у приступним мрежама, а првенствено

у њиховим спољним деловима, због чега они могу да се полажу непосредно у земљу, затим у кабловској канализацији или надземно.

Није дозвољено прикључивање жила ових каблова на изворе електроенергије малих вредности унутрашње импедансе.

Ти кабови у свом језгру садрже бакарне проводнике изоловане полиолефином, као што су полиетилен или полипропилен, а поужене у парице или четворке.

Од продора воде и влаге, њихово језгро може, а не мора, да се штити на подесан начин.

Око језгра, кабови садрже вишеслојни омотач, који поред језгра може да обухвати оклоп, ојачање, као што је арматура ради заштите од електромагнетног, механичког, хемијског, биолошког и другог утицаја околине. За зајемчене највише вредности редуционог фактора кабла, вишеслојни омотач, поред изолационих слојева од термопластичних материјала и арматуре различите конструкције, може да садржи и омотач од алуминијума.

Основне конструкције каблова у складу са овим техничким условима обухватају мрежне каблове који садрже од шест до око 300 парица, а такође и изводне каблове који најчешће садрже од две до шест парица. Поред тога, основне конструкције се деле на каблове који штите језгро од продора воде и влаге, најчешће применом одговарајуће смесе за пуњење, а такође и на каблове који не штите језгро од продора воде и влаге при повреди омотача.

Одредбе ових техничких услова се примењују и на завршне каблове, намењене за спону између каблова спољњег дела мреже и кабловске инсталације у телекомуникационим центрима.

У зависности од потреба, завршни кабови најчешће могу да садрже такође од шест до око 300 парица.

Сагласно овим техничким условима, предметни кабови се разврставају по свом квалитету. Основно мерило квалитета је горња гранична учестаност пропусног опсега, одређена као највиша учестаност за које испоручилац кабла јемчи да су карактеристике преноса сигнала у складу са затхевима ових техничких услова. Техничким условима су одређене три вредности горње граничне учестаности пропусног опсега, које могу бити 30 MHz, 60 MHz и 100 MHz.

Такође су овим техничким условима уређени захтеви за конструкцију и техничке карактеристике, као и поступци испитивања каблова.

Поред захтева у вези своје основне намене, парице ових каблова у потпуности испуњавају и све захтеве за пренос сигнала говорних учестаности, POTS.

2 ВЕЗА СА ДРУГИМ ДОКУМЕНТИМА

2.1 Нормативни документи Републичке агенције за телекомуникације

Правилник о контроли усклађености телекомуникационих мрежа, система и средстава са прописаним стандардима и нормативима;

Правилник о издавању техничких дозвола-сертификата;

Правилник о поступку техничког прегледа у области телекомуникација.

2.2 Српски стандарди и сродни документи

- SRPS ISO 9000: Системи менаџмента квалитетом – Основе и речник
SRPS ISO 9001: Системи менаџмента квалитетом - Захтеви
SRPS ISO/IEC 17000: Оцењивање усаглашености – Речник и општи принципи
SRPS ISO/IEC 17020: Општи критеријуми за рад различитих врста тела која обављају контролисање
SRPS ISO/IEC 17025: Општи захтеви за компетентност лабораторија за испитивање и лабораторија за еталонирање
SRPS ISO/IEC 17050 – 1: Оцењивање усаглашености – Декларација испоручиоца о усаглашености – Део 1: Општи захтеви
SRPS ISO/IEC 17050 – 2: Оцењивање усаглашености – Декларација испоручиоца о усаглашености – Део 2: Документација подршке

2.3 Препоруке Међународне уније за телекомуникације

- L.3 Armouring of cables
L.4 Aluminium cable sheath
L.19 Multipair copper network cable supporting shared multiple services such as POTS, ISDN and xDSL
L.71 Design, construction and installation of network cables for broad band access including metallic networks connected to optical fibre networks.

2.4 Стандарди и сродни документи Међународне организације за стандардизацију

ISO 1000 SI Units and recommendations for the use of their multiples and of certain other units

2.5 Стандарди и сродни документи Међународне комисије за електротехнику

- IEC 60028 International standard of resistance for copper
IEC 60050 – 300 International Electrotechnical Vocabulary – Electrical and electronic measurements and measuring instruments
IEC 60189 – 1: Low frequency cables and wires with PVC insulation and PVC sheath Part 1: General test and measuring methods
IEC 60304 Standard colours for insulation for low frequency cables and wires
IEC 60332 – 1 – 1: Tests on electric cables under fire conditions Part 1: Test for vertical flame propagation for a single insulated wire or cable Section 1: Apparatus
IEC 60332 – 1 – 2: Tests on electric cables under fire conditions Part 1: Test for vertical flame propagation for a single insulated wire or cable Section 2: Procedure for 1 kW pre – mixed flame
IEC 60708 Low frequency cables with polyolefin insulation and moisture barrier polyolefin sheath

- IEC 60721 – 2 – 6: Classification of environmental conditions: Part 2: Environmental conditions appearing at nature – Section 6: Earthquake vibration and shock
- IEC 60721 – 3 – 3: Classification of environmental conditions: Part 3: Classification groups of environmental parameters and their severities – Section 3: Stationary use at weatherprotected locations
- IEC 60794 – 1 – 2: Optical fibre cables – Part 1 – 2: Generic specifications – Basic optical cable test procedures
- IEC 60811 – 1 – 1: Common test methods for insulating and sheathing materials of electric and optical cables – Part 1 – 1: General application – Measurement of thickness and overall dimensions – Test for determining the mechanical properties
- IEC 60811 – 1 – 3: Common test methods for insulating and sheathing materials of electric and optical cables – Part 1 – 3: Methods for general application – Methods for determining the density – Water absorption test – Shrinkage test
- IEC 60811 – 1 – 4: Common test methods for insulating and sheathing materials of electric and optical cables – Part 1: Methods for general application – Section Four: Tests at low temperature
- IEC 60811 – 4 – 2: Common test methods for insulating and sheathing materials of electric and optical cables – Part 4: Methods specific to polyethylene and polypropylene compounds – Section Two: Elongation at break after preconditioning – Wrapping test after preconditioning – Wrapping test after thermal ageing in air
- IEC 61156 – 1: Multicore and symmetrical pair/quad cables for digital communications Part 1: Generic specifications
- IEC 61196 – 1: Coaxial communication cables Part 1: Generic specification – General, definitions and requirements
- IEC 62012 – 1: Multicore and symmetrical pair/quad cables for digital communications to be used in harsh environments Part 1: Generic specifications
- IEC 62255 Multicore and symmetrical pair/quad cables for broadband digital communications (high bit rate digital access telecommunication networks) – Outside plant cables – Сви делови
- IEV TR 60334 Calculation of d.c. resistance of plain and coated copper conductors of low - frequency cables and wires - Application guide

2.6 Европски стандарди и сродни документи Европског института за стандардизацију у телекомуникацијама

- ETSI EN 300 019 – 1 – 1: Classification of environmental conditions: Storage
- ETSI EN 300 019 – 1 – 2: Classification of environmental conditions: Transportation
- ETSI EN 300 019 – 1 – 3: Classification of environmental conditions: Stationary use at weatherprotected locations
- ETSI EN 300 019 – 1 – 4: Classification of environmental conditions: Stationary use at non - weatherprotected locations

ETSI EN 300 019 – 1 – 8: Classification of environmental conditions: Stationary use at underground locations

2.7 *Стандарди и сродни документи Института инжењера електротехнике и електронике*

IEEE 802.3: Carrier sense multiple access with collision detection access method and physical layer specification

2.8 *Литература*

ТЕЛЕКОМУНИКАЦИОНИ ВОДОВИ инг. Коста Симић, Техничка књига, Београд, 1963.

3 **КОРИШЋЕНИ ИЗРАЗИ, ОЗНАКЕ И СКРАЋЕНИЦЕ**

3.1 *Изрази и одреднице*

У овим техничким условима су коришћени изрази чије је значење дато у следећим одредницама:

подужно слабљење (Attenuation): опадање вредности нивоа сигнала који се простире по парици кабла, а оно се изражава у dB/m

карактеристична импеданса (Characteristic impedance): импеданса на улазу бесконачно дуге парице уједначене грађе, а она се изражава у Ω

средња вредност карактеристичне импедансе (Mean characteristic impedance): геометријска средина вредности импедансе добијених на улазним прикључцима кабловске парице, када је њен даљи крај отворен, а затим кратко спојен, која се такође изражава у Ω

подесна улазна импеданса (Fitted input impedance): вредност улазне импедансе добијена применом алгоритма за израчунавање најмањег квадрата разлике измерених вредности улазне импедансе, а она се такође изражава у Ω

слабљење рефлексије (Return loss): разлика нивоа улазне снаге и снаге одбијеног таласа на улазним крајевима кабловске парице, а оно се изражава у dB

преслушавање на ближем крају (Near end crosstalk): вредност нивоа снаге сигнала услед спреге из ометајуће парице на ближем крају, мерено на ближем крају ометане парице, а оно се изражава у dB

преслушавање на даљем крају (Far end crosstalk): вредност нивоа снаге сигнала услед спреге на ближем крају из ометајуће парице, мерен на даљем крају ометане парице, а оно се изражава у dB

изједначено преслушавање на даљем крају (Equal level far end crosstalk): преслушавање на даљем крају умањено за слабљење ометајуће парице, а оно се такође изражава у dB

ниво збирне снаге преслушавања (Power sum crosstalk): ниво збира снага преслушавања из свих ометајућих парица у једној ометаној парици, који може бити на ближем или даљем крају, а оно се изражава у dB

брзина простирања (Velocity of propagation): брзина којом се синусни сигнал простире по парици кабла, а изражава се у km/s

подужно кашњење (Delay): време трајања између два тренутка које чело синусног таласа одређено посебним фазним ставом, простирући се прође две задате тачке у каблу, а оно се изражава у ns/m

разлика подужног кашњења (Differential delay): разлика подужног кашњења између било које две парице у каблу, а она се такође изражава у ns/m

неуравнотеженост отпорности (Resistance unbalance): разлика отпорности унутар парице, а изражава се у постотцима

капацитивна спрега између парице и земље (Capacitive unbalance to earth): аритметичка разлика капацитивности проводника једне парице према земљи, а изражава се у pF/km

подужна капацитивност (Mutual capacitance): одлика проводника парице као складишта електричног оптерећења, а изражава се у pF/km

редукциони фактор (Reduction factor): количник подужно индукованих ефективних вредности напона у жили језгра и у металном омотачу кабла, при задатој учестаности и јачини магнетног поља

дорада (Rework): поновно обављање поступака или радњи редовне производње, пре или после завршних испитивања

поправка (Repair): деловање различито од деловања у производњи, које у себи садржи отклањање неусаглашених погодности

границе поступка (Process boundaries): опсег добро контролисаног производа, које је објавио произвођач, за сваки ступањ производње, применљив и на сродне производе

саставни делови за утврђивање подобности (Capability qualifying components): саставни делови посебно конструисани или узети из редовне производње коришћени за утврђивање граница подобности у складу са захтевима, који се на њих односе

приручник квалитета (Quality manual): приручник који посебно описује непосредно или позивањем на документацију произвођача, поступке и правила које произвођач примењује да би обезбедио усаглашеност својих производа са на њих применљивим захтевима и стога је неопходан у поступку утврђивања подобности

приручник подобности произвођача (Capability manual of manufacturer): потпуна правила за развој, конструкцију, производњу, испитивања, укључујући поступке оцењивања усаглашености и граница подобности, па је он суштински документ за утврђивање подобности

3.2 *Скраћенице*

ADSL: Асиметрични дигитални пртплатнички вод (Asymmetric Digital Subscriber Line)

ISDN: Дигитална мрежа са интегрисаним услугама (Integrated Services Digital Network)

POTS: Основна телефонска услуга (Plain Old Telephone Service)

VDSL: Дигитални претплатнички вод врло великог протока (Very Highspeed Digital Subscriber Line)

xDSL: Општа ознака дигиталног претплатничког вода (General representation for Digital Subscriber Line)

4 РАЗМАТРАЊЕ МЕСТА, НАЧИНА ПОЛАГАЊА И ПРИМЕНЕ КАБЛОВА

4.1 Опште

Разматрање путање и начина полагања каблова треба да доведе до најбољег техничког и економског решења дела приступне или локалне мреже за пренос података по пакетима, због чега је избор прикладних типова и конструкција каблова врло значајан. У те сврхе, неопходно је најпре предвидети саобраћајне потребе и одговарајуће телекомуникационе услуге, као и њихов прираштај, односно потребан број парица и расположив проток по њима.

Такође је неопходно размотрити природу насеља у којем треба да се гради или проширује кабловска мрежа. То могу бити језгра великих градова са пословним и стамбеним зградама, као и јасно одређеном подземном инфраструктуром, затим претежно стамбене четврти са породичним кућама, приградска насеља, привредна и индустријска подручја, што може да испостави посебне захтеве у погледу утицаја на каблове и по њима успостављене линијске системе. Поред тога, треба размотрити и потребе малих градова и сеоских подручја, ради правилног избора каблова.

У вези изложеног, нарочито пажљиво се разматра следеће:

- места чворишта мреже и растојања до поседа корисника;
- саобраћајни капацитет, поузданост кабла и зајемчена расположивост уговорених услуга;
- начин полагања кабла, надземно, подземно, у канализацији или у земљи;
- полагање у насељу или у рову поред пута и дубина рова;
- полагање самог кабла или заједно са енергетским и другим телекомуникационим кабловима, или са другим инфраструктурним системима;
- природа земљишта, као што је каменито, песковито, хемијски и електролитски корозивно;
- изложеност електромагнетном утицају електроенергетских објеката и удара грома;
- изложеност нападима глодара, инсеката и микроорганизама;
- растојања између кабловских окана или упоришта;
- материјали коришћени за омотач и ојачање кабла.

4.2 Услови околине

4.2.1 Услови околине при полагању

Каблове треба полагати по сувом времену. Температура ваздуха у околини кабла треба да буде у границама од - 5 °С до + 40 °С.

Произвођач каблова може да одреди и шири опсег температура од наведеног, ако техничке, а посебно механичке карактеристике кабла, то омогућују.

4.2.2 Услови околине током примене

Намена кабла, као и његова конструкција, морају да буду усклађене са условима околине на путањи полагања током његовог радног века.

Ради једнозначног одређивања услова околине се користе одговарајуће класе њихове строгости.

Самоносиви каблови су намењени за рад у условима околине који су одређени захтевима класе строгости 4.1 стандарда ETSI EN 300 019 – 1 – 4.

Каблови, који се полажу у подземној кабловској канализацији, су намењени за рад у условима околине одређеним захтевима класе строгости 8.1 стандарда ETSI EN 300 019 – 1 – 8.

Каблови, који се полажу непосредно у земљу, су намењени за рад у условима околине одређеним захтевима класе строгости 8.1 стандарда ETSI EN 300 019 – 1 – 8, затим захтевима класе 3М5 стандарда IEC 60 721 – 3 – 3, стандарда IEC 60 721 - 2 – 6, а такође могу бити придодати и неки други захтеви, као што су посебни захтеви за корозију због утицаја близине постројења хемијске индустрије, или додатни захтеви за механичке параметре, ако је путања кабла дуж улица са јаким саобраћајем.

Завршни каблови су намењени за рад у условима околине одређеним класом строгости 3.2 стандарда ETSI EN 300 019 – 1 – 3.

5 УГРАЂЕНИ МАТЕРИЈАЛИ И КОНСТРУКЦИЈА КАБЛОВА

5.1 Опште

Избор материјала и конструкције кабла треба да одговара намени и поступцима полагања и монтаже кабла, као и условима околине на месту полагања.

5.2 Конструкција кабла

Конструкција кабла треба да буде у складу са списком појединачно разврсаних техничких карактеристика предметног кабла у погледу уграђених саставних делова и материјала, како би заједно са примењеним технолошким поступцима остварила у том списку наведене техничке карактеристике.

5.3 Проводник

Проводник је једнолично извучена, меко оджарена бакарна жица, кружног попречног пресека, уједначеног састава, без зацепака и напрелина.

Проводник се израђује од електролитичког бакра према стандарду IEC 60028, који је истоветан стандарду SRPS C.D1.008 са допуном SRPS C.D1.008/1.

Називне вредности пречника проводника су:

0,4 mm, 0,5* mm, 0,6* mm, 0,65* mm, 0,8 mm и 0,9 mm.

Напомена:* Означене називне вредности пречника проводника се препоручују за примену у изводним кабловима који садрже до око шест парица.

Називне вредности пречника проводника од 0,4 mm и 0,6 mm су препоручене за примену у завршним кабловима.

Настављање проводника се изузетно дозвољава, с тим да затезна чврстоћа настављеног дела проводника не буде мања од 90% затезне чврстоће ненастављеног дела проводника. Наставак мора бити без оштрих одломака и грудвица.

5.4 Изолација и њене боје

5.4.1 Изолација проводника

Проводници се изолују бешавним слојем пуног или пенастог термопластичног диелектрика који може бити завршен покожицом од истог или различитог материјала. За изолацију могу да се користе диелектрици чијом применом и дебелином слоја се остварују захтеване електричне и механичке карактеристике кабла, као и карактеристике у погледу преноса дигиталних линијских сигнала. Међу најчешће коришћеним диелектрицима за изолацију проводника су следећи полиолефини:

- полиетилен;
- полипропилен.

Напомена: Поред израза полиолефини, за ову врсту диелектричних материјала се користи и израз алкени.

Изолација треба да буде непрекидна и да пријања уз проводник.

Настављање изолованих проводника је дозвољено. Спојеви треба да буду без већих задебљања и изоловани диелектричним материјалом који не упија влагу.

5.4.2 Боје изолације

Наношењем изолације на проводник настаје жила. Ради препознавања жила у језгру кабла, користе се различите боје изолације.

Боје изолације жила морају да буду у складу са захтевима стандарда IEC 60304.

5.5 Елемент језгра

Жиле се упредају у елемент језгра, који може бити парица или четворка. Корак упредања се одређује тако, да заједно са одређеним поступком поужавања, омогући захтеване техничке карактеристике. Током овог поступка треба очувати препознатљивост упредених жила у парици, а такође упредених жила и парица у четворци.

5.6 Канап за цепање омотача

Језгро кабла може да садржи један или више канапа за цепање омотача. За израду ових канапа се морају користити материјали и технолошки поступци којим се обезбеђује да ти канапи не упијају влагу и да као фитиљ не увлаче воду у језгро кабла.

5.7 Поужавање кабла

5.7.1 Поступак поужавања

Зависно од траженог броја парица у каблу, треба да се примени одговарајући поступак поужавања избором подесне величине подснопа, скупа, снопа и потребног броја снопова којим се постиже приближно кружни попречни пресек језгра најмањег пречника, односно његовог најмањег обима, ради поузданог остваривања захтеваних вредности механичких карактеристика. У те сврхе је дозвољена примена одговарајуће испуне од изолационих материјала, која не упија воду и влагу, или на било који други начин неповољно утиче на техничке карактеристике кабла.

Поступак поужавања се одвија у неколико корака, а избор елемента језгра и начина обликовања језгра су суштински важни за остваривање захтеваних вредности електричних карактеристика и карактеристика преноса сигнала. Испоручилац кабла слободно бира најповољнији начин поужавања, а он је обавезан да у техничком опису кабла прикаже одабрани начин поужавања за сваки примењени корак.

За поужавање могу да се примене један од следећа два начина:

- применом подснопова од десет парица или пет четворки;
- применом скупова од 25 парица или 25 четворки.

По завршетку поужавања, око језгра кабла треба да се нанесе појасна изолација. За појасну изолацију се користе материјали који не упијају влагу. У те сврхе се око језгра могу чврсто омотати импрегнисане папирне или термопластичне траке, а такође се може истискивањем нанети бешавни унутрашњи омотач од полиетилена.

5.7.1.1 Поужавање применом подснопова од десет парица или пет четворки

У првом кораку, елементи језгра се поужавају у подснопове који садрже десет парица или пет четворки. Сваки подсноп се као целина омотава одговарајућом траком или концем.

У другом кораку се подснопови поужавају у снопове. Сноп може да садржи 50 парица, или 25 четворки. Осим ових бројева елемената језгра, сноп може да их садржи двоструко више,

односно 100 парица, или 50 четворки. Снопови се такође, као целине омотавају одговарајућим тракама или концима.

У трећем кораку се ови снопови поужавају по концентричним слојевима у језгро кабла.

5.7.1.2 Поужавање применом скупова од 25 парица или 25 четворки

У првом кораку се поужава одговарајућих пет подснопова од по пет парица, или од по пет четворки, а сваки подсноп се омотава одговарајућом траком или концем.

У другом кораку се скупови од 25 парица производе поужавањем пет подснопова од по пет парица, а скупови од 25 четворки се производе поужавањем пет подснопова од по пет четворки. Сваки скуп се омотава одговарајућом траком, или концем.

У трећем кораку се може одабрати подесан начин наредног поужавања, што првенствено зависи од потребног броја елемената језгра.

Тако се језгро кабла може уобличити поужавањем скупова од 25 парица или 25 четворки у концентричним слојевима, или поужавањем скупова у снопове од по 50 или 100 парица, односно 50 или 100 четворки. Снопови се и у овом случају омотавају одговарајућим тракама или концима.

Ако је примењен овај други начин, када је то неопходно, снопови се затим поужавају по концентричним слојевима.

5.7.1.3 Поужавање изводних каблова

Исто начело поужавања се примењује и за изводне каблове, узимајући у обзир сразмерно мали број у њима садржаних парица. Испоручилац по свом избору одређује начин поужавања парица у језгру изводног кабла, али је обавезан да примењени начин поужавања прикаже у техничком опису тог кабла.

5.7.1.4 Поужавање резервних парица и четворки

За каблове са већим бројем парица, треба предвидети резервне парице. Њихов број договором одређују испоручилац и купац. Највећи дозвољени број резервних парица је 1% називног броја парица у каблу, заокружен на цео број по начелу већине. Ако постоје резервне парице, оне морају да се поужавају појединачно или заједно, али не више од десет, у посебне подснопове. Резервне парице треба током поужавања сместити у међупросторе језгра, тако да буду јасно одвојене од осталих парица.

Исто начело се примењује и за каблове произведене поужавањем четворки. У сврхе резерве се могу користити парице или четворке. Ако се резервне четворке поужавају у посебан подсноп, онда он може садржати највише пет четворки.

5.7.2 Означавање садржаја језгра

Означавање жила, парица, четворки, подснопова, скупова и снопова садржаних у језгру кабла мора да буде у складу са стандардом ИЕС 60708, односно са одабраним начином поужавања. У сврхе означавања се користе одговарајуће боје изолације жила елемената језгра унутар подснопа и скупа, а конци и траке постојаних боја се користе за означавање подснопова у снопу или скупу, затим скупова у снопу као и снопова у језгру, тако да поужавање и означавање буду делови једног јединственог поступка.

Није дозвољена коришћење конаца и трака за означавање садржаја језгра, ако су они сачињени од материјала који упијају влагу.

5.7.2.1 Означавање жила и парица у поднопу од десет

Жиле и парице се означавају на начин, једнак у свим подноповима који се производе поужавањем парица.

За означавање се примењују боје изолације на начин приказан у Таблици 5.1.

Таблица 5.1: Означавање жила и парица у поднопу од десет парица

Број парице	Боја „а“ жиле	Боја „б“ жиле
1	Бела	Плава
2	Бела	Наранџаста
3	Бела	Зелена
4	Бела	Смеђа
5	Бела	Сива
6	Црвена	Плава
7	Црвена	Наранџаста
8	Црвена	Зелена
9	Црвена	Смеђа
10	Црвена	Сива

5.7.2.2 Означавање жила, парица и четворки у поднопу од пет четворки

Жиле, парице и четворке се означавају на начин, једнак у свим подноповима који се производе поужавањем четворки.

За означавање се примењују боје изолације на начин приказан у Таблици 5.2.

Таблица 5.2: Означавање жила, парица и четворки у поднопу од пет четворки

Четворка	Боја изолације			
	„а“ жила	„б“ жила	„ц“ жила	„д“ жила
1	Бела	Плава	Тиркизна	Љубичаста
2	Бела	Наранџаста	Тиркизна	Љубичаста
3	Бела	Зелена	Тиркизна	Љубичаста
4	Бела	Смеђа	Тиркизна	Љубичаста
5	Бела	Сива	Тиркизна	Љубичаста

Прва парица у четворци садржи „а“ и „б“ жилу, а друга парица садржи „ц“ и „д“ жилу. Четворка садржи четири заједно упредене жиле. Ознаке жиле „а“, жиле „ц“, жиле „б“ и жиле „д“ су наведене у смеру обртања.

5.7.2.3 Означавање подснопова од десет парица или пет четворки у снопу од 50 или 100 парица, као и у снопу од 25 или 50 четворки.

Подснопови се означавају на начин једнак у свим сноповима.

За означавање подснопова у снопу се користе конци и траке, тако да је сваки конач или трака различите боје, а у складу са Таблицом 5.3. Првих пет боја из ове таблице се користи за означавање одговарајућих подснопова у снопу од 50 парица и у снопу од 25 четворки. Конци или траке, треба да се омотају око подснопова у виду завојнице.

Таблица 5.3: Означавање подснопова у снопу

Број подснопа	Боја конца или траке
1	Плава
2	Наранџаста
3	Зелена
4	Смеђа
5	Сива
6	Бела
7	Црвена
8	Црна
9	Жута
10	Љубичаста

5.7.2.4 Означавање жила, парица, четворки и подснопова у скуповима од по 25 парица или 25 четворки

За означавање жила, парица, четворки и подснопова у скуповима од по 25 парица или 25 четворки се користе боје изолације у складу са Таблицом 5.4.

Ако се поужава скуп од по 25 парица, онда се примењују ознаке за „а“ и „б“ жилу, односно за прву парицу у четворци.

Боја изолације „а“ жиле означава истовремено и подсноп у скупу од по 25 парица или од по 25 четворки.

Таблица 5.4: Означавање у скуповима од по 25 парица или 25 четворки

Парица/Четворка	„а“ жила	„б“ жила	„ц“ жила	„д“ жила
1	Бела	Плава	Тиркизна	Љубичаста
2	Бела	Наранџаста	Тиркизна	Љубичаста
3	Бела	Зелена	Тиркизна	Љубичаста
4	Бела	Смеђа	Тиркизна	Љубичаста
5	Бела	Сива	Тиркизна	Љубичаста
6	Црвена	Плава	Тиркизна	Љубичаста
7	Црвена	Наранџаста	Тиркизна	Љубичаста
8	Црвена	Зелена	Тиркизна	Љубичаста
9	Црвена	Смеђа	Тиркизна	Љубичаста
10	Црвена	Сива	Тиркизна	Љубичаста
11	Црна	Плава	Тиркизна	Љубичаста
12	Црна	Наранџаста	Тиркизна	Љубичаста
13	Црна	Зелена	Тиркизна	Љубичаста
14	Црна	Смеђа	Тиркизна	Љубичаста
15	Црна	Сива	Тиркизна	Љубичаста
16	Жута	Плава	Тиркизна	Љубичаста
17	Жута	Наранџаста	Тиркизна	Љубичаста
18	Жута	Зелена	Тиркизна	Љубичаста
19	Жута	Смеђа	Тиркизна	Љубичаста
20	Жута	Сива	Тиркизна	Љубичаста
21	Ружичаста	Плава	Тиркизна	Љубичаста
22	Ружичаста	Наранџаста	Тиркизна	Љубичаста
23	Ружичаста	Зелена	Тиркизна	Љубичаста
24	Ружичаста	Смеђа	Тиркизна	Љубичаста
25	Ружичаста	Сива	Тиркизна	Љубичаста

5.7.2.5 Означавање скупова у сноповима од по 50 или 100 парица, односно истог броја четворки

За означавање скупова од по 25 парица или 25 четворки у сноповима од по 50 или 100 парица, односно исто толики број четворки користе се такође траке или конци постојаних боја у складу са Таблицом 5.5.

Таблица 5.5: Означавање скупова од 25 парица или четворки у сноповима од по 50 или 100 парица, односно истог броја четворки

Скуп од 25 парица/четворки	1	2	3	4
Боја траке или конца	Плава	Наранџаста	Зелена	Смеђа

5.7.2.6 Означавање скупова од по 25 парица у језгру каблова са више од 100 парица

Ако се скупови од по 25 парица поужавају у концентричним слојевима језгра каблова који садрже више од 100 парица, онда се сваки скуп означава траком или концем одговарајуће постојане боје, а у складу са Таблицом 5.6.

Таблица 5.6: Означавање скупова од 25 парица у језгру каблова са више од 100 парица

Скуп од 25 парица	Боја траке или конца
1	Бела – плава
2	Бела – наранџста
3	Бела – зелена
4	Бела – смеђа
5	Бела – сива
6	Црвена – плава
7	Црвена – наранџста
8	Црвена – зелена
9	Црвена – смеђа
10	Црвена – сива
11	Црна – плава
12	Црна – наранџста
13	Црна – зелена
14	Црна – смеђа
15	Црна – сива
16	Жута – плава
17	Жута – наранџста
18	Жута – зелена
19	Жута – смеђа
20	Жута – сива
21	Љубичаста – плава
22	Љубичаста – наранџста
23	Љубичаста – зелена
24	Љубичаста – смеђа
25	Љубичаста – сива

5.7.2.7 Означавање снопова у језгру каблова са више од 100 парца или 50 четворки

Ако кабл садржи више снопова, у које су поужени подснопови од десет парица или пет четворки, као и скупови од 25 четворки, онда се снопови поужавају у концентричне слојеве.

Снопови се означавају омотавањем обојених конаца или трака, тако што први сноп мора да буде омотан црвеном траком или концем, а сноп за означавање смера разбрајања зеленом. Остали снопови у слоју морају да се означе омотавањем конаца или трака битно различитих боја од црвене и зелене, или природном бојом.

Сноп за смер мора да буде уз први сноп, а смер разбрајања у каблу мора бити једнак у свим слојевима.

5.8 Средства за спречавање продора влаге и воде

Језгро кабла треба да се на подесан начин штити од продора влаге и воде дуж кабла. Уте сврхе могу да се користе различита средства и поступци, као што су:

- пуњење језгра водонепропусним смешама;
- натапање језгра водонепропусним смешама;
- пуњење језгра прахом који бубри;
- омотавање језгра траком или нитима које бубре.

Сва ова средства морају добро да пријањају уз појасну и изолацију жила, као и да буду компатибилна са осталим материјалима кабла, са којим долазе у додир.

За спречавање продора воде и влаге у језгро завршних каблова се користе траке које бубре омотане око језгра, а по потреби и око снопова, док се у међупросторе снопова и подснопова стављају нити које бубре.

5.8.1 Смеса за пуњење

За пуњење кабла могу се употребити:

- полиетилен /петролеум желатин;
- ширећа термопластична гума;
- упијајући тиксотропик гел;
- врло упијајући полимери са и без носиоца.

5.8.2 Смеса за натапање

За натапање језгра се могу употребити:

- полиетилен /петролеум желатин;
- полипропилен;
- упијајући тиксотропик гел;
- врло упијајући полимери са и без носиоца.

5.8.3 Прах који бубри

Прах који бубри у присуству воде и влаге може бити употребљен као запрека њиховом продору. Прах мора бити равномерна и довољно густо нанесена смеша честица.

Осим тога, он мора да испуни захтеве који се односе на водонепропустљивост кабла.

5.8.4 Трака или нити које бубре

Трака која бубри у присуству воде и влаге, такође може бити употребљена као запрека њиховом продору и она мора да испуни одговарајуће захтеве у погледу водонепропустљивости кабла.

У исте сврхе могу да се користе нити које бубре. Оне такође морају да испуне исте захтеве као и траке које бубре.

5.9 Оклопљавање језгра

Оклопљавање језгра ових каблова је обавезно, осим за изводне непуњене каблове, за које је оно дозвољено, али није обавезно. Оно је првенствено намењено ради заштите од међусобног утицаја телекомуникационих сигнала у језгру кабла и оних изван њега.

Деловање оклопа ради изједначења потенцијала може побољшати калајисана бакарна жица називне вредности пречника која није мања од називне вредности пречника проводника у језгру кабла, постављена уздужно и непосредно испод оклопа којом се обезбеђује његова електрична непрекидност. Најчешће се у те сврхе користи жица од 0,4 mm или 0,6 mm.

Оклоп може бити једноструки или двоструки, а такође он може бити раван или валовит. Он се поставља преко појасне изолације, а испод омотача.

5.9.1 Једноструки оклоп

Једноструки оклоп је алуминијумска трака дебљине која не може бити мања од 0.15 mm. Она мора бити бар са једне стране пресвучена пластичним материјалом. Током оклопљавања, ивице алуминијумске траке морају да се преклопе, а ако се користи равна алуминијумска трака, онда она мора бити спојена са бешавним унутрашњим омотачем, као и њене ивице на преклопу.

5.9.2 Једноструки оклоп изводних каблова

Поред наведене алуминијумске траке, за једноструки оклоп изводних каблова од две до шест парица, може да се користи и бронзана трака најмање дебљине 0,10 mm, или челична трака најмање дебљине 0,11 mm, заштићена бакром. Начин оклопљавања применом ових трака једнак је оном за алуминијумску траку.

5.9.3 Двоструки оклоп

Двоструки оклоп садржи две траке од којих је прва до појасне изолације обавезно алуминијумска, произведена сагласно тачки 5.9.1. Друга трака је од ваљаног челика дебљине од 0,15 mm и више, која може бити гола, галвански заштићена или са обе стране пресвучена пластичним материјалом.

Обе траке морају бити валовите, а током оклопљавања, алуминијумска трака може да се преклапа, а челична мора.

5.9.4 Оклоп завршних каблова

Оклоп завршних каблова се састоји од алуминијумске траке дебљине до 0,05 mm која се око језгра, а преко појасне изолације и уздужно постављеног проводника за обезбеђење електричне непрекидности оклопа, омотава у виду завојнице. На површину траке до омотача, може бити нанесен слој кополимера. Проводник за обезбеђење непрекидности оклопа је калајисана бакарна жица, чија називна вредност пречника мора бити једнака или већа од називне вредности пречника проводника у језгру кабла, а препоручује се вредност од 0,6 mm.

5.10 *Омотач кабла и његова боја*

5.10.1 Материјал и дебљина омотача

Омотач кабла је бешавна, непрекидна цев која чврсто обухвата језгро и оклоп кабла. Осим тога, омотач може да обухвата арматуру и друго ојачање, ако их кабл садржи. Он треба да се наноси истискивањем термопластичних материјала, или на неки други подесан начин који омогућује његову равномерну дебљину и непрекидност. Кабл може садржати више од једног омотача, а њихов број и дебљину одређује произвођач како би техничке карактеристике кабла испуниле постављене захтеве. Осим тога, произвођач је обавезан да одреди највећу укупну вредност пречника омотача.

Омотач кабла може садржати још и додатни слој од полимера, као што је полиамид како би испунио неке посебне захтеве.

5.10.1.1 Омотач каблова за спољњи део мреже

За израду омотача се могу користити следећи термопластични материјали:

- полиолефин;
- поливинил хлорид;
- линеарни полиетилен мале густине;
- полиетилен средње густине;
- полиетилен велике густине.

5.10.1.2 Омотач завршних каблова

За израду омотача завршних каблова се могу користити термопластични материјали који не подржавају горење. Поред захтева да не подржавају горење, техничке карактеристике тих материјала неопходно је да испуњавају и друге постављене захтеве.

5.10.2 Боја омотача

5.10.2.1 Боја омотача каблова за спољњи део мреже

Боја омотача каблова намењених за спољњи део мреже мора да буде црна. У те сврхе, полиетилен треба да садржи од 2,0 % до 3,0 % чађи. Честице чађи морају да се добро и

равномерно измењају са примењеним полиетиленом ради остваривања непрозирности омотача за ултраљубичасте зраке.

5.10.2.2 Боја омотача завршних каблова

Боја омотача завршних каблова мора да буде сива.

5.11 Ојачавање каблова

5.11.1 Ојачавање самоносивих каблова

Самоносиви каблови морају да садрже одговарајуће делове за ојачавање од кидања и за растерећење језгра од силе истегања. Јединствени и целовити омотач мора да обухвати делове за ојачавање, заједно са језгром и тракама за оклопљавање.

Испоручилац може да одабере један од два начина за ојачавање самоносивог кабла. За одабрани начин ојачавања, он мора у техничкој документацији самоносивог кабла да наведе састав и начин извођења ојачавања, као и најмању вредност силе његовог кидања.

Није дозвољено настављање делова за ојачавање.

5.11.1.1 Ојачавање носећим ужетом

Ојачавање носећим ужетом претпоставља да самоносиви кабл садржи носеће уже направљено упредањем тврдо вучених челичних жица. Жица носећег ужета треба да буде заштићена од корозије цинковањем.

Омотач нанешен истискивањем мора да обухвати носеће уже и језгро самоносивог кабла дајући попречном пресеку кабла изглед броја 8.

Напомена: Уместо носећег ужета, самоносиви изводни каблови од две до око шест парица могу садржати једну пуну, тврдо вучену, поцинковану челичну жицу.

Најмања вредност затезне чврстоће носећег ужета дата је у Таблици 5.7.

Таблица 5.7: Затезна чврстоћа носећег ужета у зависности од пречника кабла

Највећи пречник преко омотача кабла (mm)	Најмања дозвољена вредност затезне чврстоће носећег ужета (kN)
≤10	6,0
10...20	12,5
20...30	16,0
30...40	22,5

5.11.1.2 Ојачавање носећим оплетом

Ојачавање носећим оплетом претпоставља да самоносиви кабл у спољњем омотачу садржи оплет од пуне или упредене тврдо вучене челичне жице. Жица носећег оплета, такође треба да буде заштићена од корозије цинковањем.

Осим челичне жице, за ојачавање оплетом могу да се користе стаклена или синтетичка влакна, као и комбинација тих влакана, у облику растресите пређе или узице. Ради бољег пријањања на материјал омотача кабла, стаклена или синтетичка влакна могу бити претходно пресвучена слојем полимера.

5.11.2 Ојачавање каблова за подземну монтажу

Каблови намењени за рад у отежаним условима морају да испуњавају захтеве садржане стандарду ИЕС 62012.

5.11.2.1 Заштита од механичких оштећења

Уколико је потребна заштита од механичких оштећења, кабл може да се армира омотавањем две поцинковане челичне траке, или једног слоја поцинкованих челичних, односно алуминијумских жица. Оне се постављају преко омота од више термопластичних трака или омотача нанешеног истискивањем. Преко арматуре се истискује омотач довољне дебљине од поливинилхлорида или полиетилена ради заштите од корозије. Осим тога, сама арматура, нарочито она од алуминијумских жица, се штити од корозије одговарајућом битуменском смесом. Спољни омотач довољне дебљине, нанешен истискивањем полиетилена или поливинил хлорида такође штити од корозије.

Примена арматура побољшава и заштиту кабла од глодара, инсеката и буђи.

Избор одговарајуће арматуре зависи од процењеног највероватнијег узрока оштећења кабла.

Арматура од поцинкованих челичних трака добро штити кабл од алата за копање и од оштрог камења

Арматура од поцинкованих челичних жица омотаних око језгра у виду завојнице је поуздана заштита кабла од кидања на клизиштима, у близини рудника, затим код великих распона или нагиба, као и дуж великих саобраћајница.

Арматура од алуминијумских жица је знатно погоднија за монтажу, али истовремено представља и знатно слабију заштиту од могућих механичких оштећења.

Примењено ојачање ради заштите од механичких оштећења се описује у списку појединачно разврстаних техничких карактеристика кабла.

5.11.2.2 Заштита од електромагнетног утицаја

Ако је неопходна зајемчена, посебно мања вредност редукиционог фактора кабла, онда се преко појасне изолације, односно унутрашњег термопластичног омотача, најчешће поставља валовити омотач од алуминијума који се од корозије штити одговарајућим антикорозивним средствима и термопластичним омотачем довољне дебљине.

Осим алуминијумског омотача, кабл може садржати наведене арматуре и додатне изолационе слојеве ради остварења захтеване вредности редукиционог фактора. У овом случају, бољу заштиту обезбеђују поцинковане челичне траке. Примена поцинкованих челичних или алуминијумских жица ради заштите од електромагнетног утицаја није тако успешна, ако се

захтевају мале вредности редукционог фактора, због постојања зазора између жица, кроз које продире енергија електромагнетног поља.

Ако конструкција кабла предвиђа примену челичних трака или жица, онда је неопходно осигурати њиховом довољном дебљином и саставом челика да за највероватније вредности магнетног поља редукциони фактор достигне најмању вредност. Осим тога, за највеће очекиване вредности магнетног поља, треба осигурати да одабраним саставом челика и површином попречног пресека трака или жица, не створи магнетну индукцију засићења.

Квалитет, састав и мере материјала коришћених у сврхе остваривања зајемчене вредности редукционог фактора, као што су дебљина и валовитост алуминијумског омотача, дебљина и састав поцинкованих челичних трака, а такође и мере поцинкованих челичних или алуминијумских жица, затим дебљина и састав изолационих слојева, одређује произвођач кабла, у складу са захтевима одговарајућих стандарда и конструктивном документацијом предметног кабла.

Зајемчена вредност редукционог фактора, заједно са одговарајућим деловима конструкције који ту вредност омогућују, уносе се у списак појединачно разврстаних техничких карактеристика предметног кабла.

Препоручене вредности дебљине валовитог алуминијумског омотача је дата у следећој табlici:

Таблица 5.8: Препоручена дебљина валовитог алуминијумског омотача

Пречник језгра (mm)	Дебљина омотача (mm)
≤ 10	0,5-0,9
10-15	0,6-0,9
15-20	0,7-0,9
20-25	0,8-0,9
25-30	0,9
30-35	0,9-1,0
35-40	1,1
40-50	1,1-1,2
50-60	1,1-1,3
60-70	1,1-1,4
70-80	1,3-1,5

5.12 Означавање

У зависности од намене и места примене, користе се одговарајуће ознаке кабла. Ознаке кабла, у мери сагласно наведеним разлозима, садрже податке којим су одређене његова конструкција и техничке карактеристике.

Ознаке кабла у складу са овим техничким условима не спречавају произвођаче каблова, да поред ових ознака, користе и ознаке у складу са сопственим системима за означавање производа.

5.12.1 Означавање у документацији

Означавање кабла у документацији садржи основне податке о типу кабла, његовим најзначајнијим техничким карактеристикама, конструкцији и о начину поужавања, укључујући и називни број елемената у језгру кабла. Ова ознака је намењена да олакша набавку, пројектовање, изградњу и одржавање кабловских мрежа и замену једнаких типова каблова више произвођача. Ради боље прегледности, ови подаци су смештени у четири поља ознаке. Поља су међусобно раздвојена једним празним местом. Осим тога, ако је нека карактеристика или део конструкције без ознаке, односно ако су они неприменљиви за означавање предметног типа кабла, онда ће се уместо њих уносити ознаке наредних карактеристика или делова конструкције, а у оквиру за њих намењеног поља.

Више података о неком каблу се налази у његовом списку појединачно разврстаних техничких карактеристика, а потпуни подаци се налазе у његовој конструктивној документацији.

5.12.1.1 Ознака типа кабла

Ознака типа кабла се налази у првом пољу. Она садржи три латинична слова. Прво и треће наведено слово су општег значења, а средње слово ближе означава тип и намену кабла.

- Т: прво слово, телекомуникациони кабл;
- К: средње слово, кориснички кабл;
или
- Z: средње слово, завршни кабл;
- D: треће слово, пренос дигиталних сигнала.

5.12.1.2 Ознака техничких карактеристика

Ознака техничких карактеристика се налази у другом пољу и она садржи бројеве и слова. У овом пољу су смештене вредности најважнијих техничких карактеристика, које се могу бирати, а то су:

- вредност горње граничне учестаности, изражена у МHz, која може бити једна од вредности: 30; 60 или 100;
- називна вредност карактеристичне импедансе изражене у Ω , која може бити једна од вредности: 100; 120 или 135;
- без ознаке: ниска диелектрична чврстоћа;
- В: висока диелектрична чврстоћа.

5.12.1.3 Ознака конструкције

Ознака конструкције се налази у трећем пољу и она садржи слова и бројеве.

У овом пољу се налазе ознаке које дају податке о спољашњем омотачу, садржаним деловима за ојачање од механичких напрезања, индукваних пренапона и прекомерних струја у каблу, затим о оклопу и примењеним средствима за заштиту од продора воде и влаге.

У наведене сврхе се користе следеће ознаке за спољашњи омотач кабла:

- без ознаке: спољашњи омотач од термопластичних материјала;
- NG: спољашњи омотач од материјала који не подржава горење.

У наведене сврхе се користе следеће ознаке садржаних делова за ојачање од механичких напрезања, индукваних пренапона и прекомерних струја:

- A: ојачање арматуром од челичних трака, односно челичних или алуминијумских жица;
- U: ојачање носећим ужетом;
- O: ојачање носећим оплетом;
- R: ојачање за зајемчену вредност редукционог фактора.

Ознаке оклопа су следеће:

- E1: једноструки оклоп;
- E2: двоструки оклоп;
- E3: оклоп са додатним проводником за изједначење потенцијала;
- E4: оклоп завршних каблова.

Ознака примене средстава за спречавање продора воде и влаге:

- M: кабл садржи неко од средстава за спречавање продора воде и влаге.

5.12.1.4 Означавање поужавања и називног броја елемената у каблу

У четвртном пољу се дају подаци о начину поужавања кабла, са називним бројем парица или четворки у каблу, затим о пречнику проводника и о изолацији жила.

Начин поужавања се означава умношцима, наведеним с лева на десно, снопова, подснопова или скупова, затим елемената језгра и у њима упредених жила. Код изводних каблова се наводи стварни број елемената језгра, који може бити мањи од броја елемената у подснопу. Осим тога, при поужавању подснопова или скупова по слојевима, уносе се њихови укупни бројеви, а део ознаке намењен за снопове се не користи.

Ознаке могућег броја подснопова или скупова у сноповима су:

- 5: ако подснопови садрже парице или четворке;
- 10: ако подснопови садрже парице или четворке;
- 2: ако скупови садрже парице или четворке;
- 4: ако скупови садрже парице или четворке.

Ознаке могућег броја елемената језгра у подсноповима и скуповима су:

- 5: четворке у подснопу;

- 10: парице у подснопу;
- 25: парице или четворке у скупу.

Ознаке могућег елемента језгра су следеће:

- 2: парица;
- 4: четворка.

Број резервних парица или четворки се не уноси у ову ознаку.

Податак о пречнику проводника се исказује његовом називном вредношћу исказаном у mm.

Подаци о изолацији жила се приказују у ознаци словом Р и одговарајућим бројем, као што следи:

- 1: пуни полиетилен;
- 2: пенасти полиетилен;
- 3: пенасти полиетилен са покожицом;
- 4: пуни полипропилен;
- 5: пенасти полипропилен;
- 6: пенасти полипропилен са покожицом.

Напомена: Списак је отворен и за друге изолационе материјале чијом применом су испуњене захтеване техничке карактеристике кабла.

5.12.1.5 Примери означавања

Наведени примери ознака каблова нису њихове обавезујуће конструкције.

5.12.1.5.1 Ознака у документацији изводног самоносивог кабла намењеног за пренос дигиталних сигнала, којем је горња гранична учестаност 30 MHz, називна вредност карактеристичне импедансе 135 Ω и високе диелектричне чврстоће, са термопластичним омотачем, ојачан носећим ужетом, затим са једноструким оклопом и додатном калајисаном жицом, називне вредности пречника од 0,6 mm за обезбеђење његове електричне непрекидности, заштићен од продора воде и влаге смесом за пуњење, који садржи шест парица, пречника проводника 0,6 mm, са изолацијом од пуног полиетилена, гласи:

TKD 30/135V UE3M 6x2x0,6/P1

5.12.1.5.2 Ознака у документацији корисничког кабла намењеног за пренос дигиталних сигнала, којем је горња гранична учестаност 30 MHz, називна вредност карактеристичне импедансе 120 Ω и ниске диелектричне чврстоће, са термопластичним омотачем, затим са једноструким оклопом, заштићен тракама које бубре од продора воде и влаге, а садржи 25 четворки поужених у пет подснопова од по пет четворки, пречника проводника 0,4 mm, са изолацијом од пенастог полиетилена са покожицом, гласи:

TKD 30/120 E1M 5x5x4x0,4/P3

5.12.1.5.3 Ознака у документацији корисничког кабла намењеног за пренос дигиталних сигнала, којем је горња гранична учестаност 60 MHz, називна вредност карактеристичне импедансе 120 Ω и ниске диелектричне чврстоће, са термопластчним омотачем, затим са једноструким оклопом, заштићен прахом који бубри од продора воде и влаге, а садржи 50 парица поужених у пет подснопова од по десет парица, пречника проводника 0,5 mm, са изолацијом од пенастог полиетилена са покожицом, гласи:

TKD 60/120 E1M 5x10x2x0,5/P3

5.12.1.5.4 Ознака у документацији корисничког кабла намењеног за пренос дигиталних сигнала, којем је горња гранична учестаност 30 MHz, називна вредност карактеристичне импедансе 135 Ω и ниске диелектричне чврстоће, са термопластчним омотачем, затим са једноструким оклопом, заштићен тракама које бубре од продора воде и влаге, а садржи 150 парица поужених у три снопа од по 50 парица, добијена претходним поужавањем по пет подснопова од по десет парица, пречника проводника 0,4 mm, са изолацијом од пенастог полиетилена са покожицом, гласи:

TKD 30/135 E1M 3x5x10x2x0,4/P3

5.12.1.5.5 Ознака у документацији корисничког кабла намењеног за пренос дигиталних сигнала, којем је горња гранична учестаност 100 MHz, називна вредност карактеристичне импедансе 100 Ω и ниске диелектричне чврстоће, са термопластчним омотачем, затим са двоструким оклопом, заштићен тракама које бубре од продора воде и влаге, а садржи један скуп поужен од 25 парица, пречника проводника 0,8 mm, са изолацијом од пенастог полиетилена са покожицом, гласи:

TKD 100/100 E2M 25x2x0,8/P3

5.12.1.5.6 Ознака у документацији корисничког кабла намењеног за пренос дигиталних сигнала, којем је горња гранична учестаност 30 MHz, називна вредност карактеристичне импедансе 135 Ω и високе диелектричне чврстоће, са термопластчним омотачем, ојачан арматуром од алуминијумских жица, затим са једноструким оклопом, заштићен прахом који бубри од продора воде и влаге, који садржи 300 парица поужених у три снопа од по 100 парица, добијених претходним поужавањем по десет подснопова од по десет парица, пречника проводника 0,5 mm, са изолацијом од пуног полиетилена, а поред њих кабл садржи још три резервне парице појединачно распоређене у просторима између снопова, гласи:

TKD 30/135V AE1M 3x10x10x2x0,5/P1

5.12.1.5.7 Ознака у документацији корисничког кабла намењеног за пренос дигиталних сигнала, којем је горња гранична учестаност 30 MHz, називна вредност карактеристичне импедансе 135 Ω и ниске диелектричне чврстоће, са термопластчним омотачем, ојачан арматуром од две челичне траке, затим са једноструким оклопом, заштићен прахом који бубри од продора воде и влаге, а садржи 300 парица, поужених концентрично по слојевма у 12 скупова од по 25 парица, пречника проводника 0,5 mm, са изолацијом од пенастог полипропилена са покожицом, гласи:

TKD 30/135 AE1M 12x25x2x0,5/P6

5.12.1.5.8 Ознака у документацији завршног кабла намењеног за пренос дигиталних сигнала, којем је горња гранична учестаност 30 MHz, називна вредност карактеристичне импедансе 135 Ω и ниске диелектричне чврстоће, са омотачем који не подржава горење, затим са одговарајућим оклопом, заштићен тракама и нитима које бубре од продора воде и влаге, а садржи 300 парица поужених у шест снопова, добијених претходним поужавањем по пет подснопова од по десет парица, пречника проводника 0,6 mm, са изолацијом од пенастог полиетилена са покожицом, гласи:

TZD 30/135 NGE4M 6x5x10x2x0,6/P3

5.12.1.5.9 Ознака у документацији корисничког кабла намењеног за пренос дигиталних сигнала, којем је горња гранична учестаност 30 MHz, називна вредност карактеристичне импедансе 100 Ω и високе диелектричне чврстоће, са термопластичним омотачем, ојачан арматуром од две челичне траке и валовитим омотачем од алуминијума заједно са потребним изолационим слојевима ради остваривања зајемчене вредности редуционог фактора, која је наведена у списку појединачно разврстаних техничких карактеристика предметног кабла, затим са једноструким оклопом, заштићен смесом за пуњење од продора воде и влаге, а садржи 100 парица добијених поужавањем у слојевима десет подснопова од по десет парица, пречника проводника 0,9 mm, са изолацијом од пуног полиетилена, гласи:

TKD 30/100V RE1M 10x10x2x0,9/P1

5.12.2 Означавање на омотачу и на појасној изолацији

На спољашњи омотач сваке фабричке дужине кабла морају да се на трајан начин нанесу ознаке које садрже следеће податке:

- назив или заштитни знак произвођача;
- година производње;
- број парица у каблу;
- називна вредност пречника проводника;
- узастопне ознаке дужине изражене у метрима.

Пожељно је да се наведене ознаке наносе двострано, ако спољњи обим кабла то омогућује.

Појасна изолација такође може садржати траку на којој су нанешене наведене ознаке и подаци, изузев узастопних ознака дужине.

5.13 Паковање

Произвођач кабла мора да запакује сваку фабричку дужину кабла на начин који обезбеђује њену целовитост и захтеване вредности техничких карактеристика током складиштења на местима у отвореном простору без заштите од утицаја околине, класе строгости 1.3, сагласно стандарду ETSI EN 300 019 - 1 – 1.

Осим тога, произвођач мора да запакује сваку фабричку дужину кабла на начин који обезбеђује очување њене целовитости и захтеваних вредности техничких карактеристика током

превожења средствима јавног превоза, у условима околине класе строгости 2.3, сагласно стандарду ETSI EN 300 019 -1 – 2.

У те сврхе, свака фабричка дужина мора да се испоручује појединачно, правилно и равномерно намотана на одговарајући добош, а њени крајеви затворени на поуздан начин ради заштите од продора воде и влаге, па затим причвршћени за добош.

Фабричка дужина кабла се одређује договором произвођача и купца, у оквиру техничких могућности произвођача да је произведе и испита, као и у зависности од начина и услова на местима полагања, али она не може бити краћа од 100 m. Под претпоставком испуњености неопходних услова, препоручена вредност фабричке дужине је до приближно 600 m.

Највећа вредност фабричке дужине кабла, са гледишта техничких могућности испитивања, првенствено зависи од пречника проводника, односно од подужног слабљења предметног типа кабла, као и од његове горње граничне учестаности. У те сврхе се примењује одредба подтачке 9.1.1 ових техничких услова.

Добош мора да буде произведен у складу са стандардом SRPS N.C0.505, а његов унутрашњи пречник мора да буде најмање 20 пута већи од спољњег пречника кабла, мереног преко омотача.

На спољним странама добоша мора бити налепница са називом произвођача или његовим заштитним знаком, ознака кабла, затим фабрички број са годином производње, податак о намотаној дужини кабла и ознаком смера котрљања добоша ради одмотавања кабла. Такође се обавезно уноси податак о укупној нето маси самог кабла, као и о бруто маси кабла припремљеног за испоруку.

Трговачки и други подаци, који нису предмет ових техничких услова, такође се могу изложити на спољним странама добоша.

6 ТЕХНИЧКЕ КАРАКТЕРИСТИКЕ

6.1 Мере и механичке карактеристике готовог кабла

6.1.1 Мере готовог кабла

Мере готовог кабла и његових саставних делова се испитују сагласно списку појединачно разврстаних техничких карактеристика, као и у односу на конструктивну документацију.

Осим тога, утврђује се подужна маса кабла.

6.1.2 Издужење проводника при прекиду

Најмање дозвољено издужење проводника при прекиду мора бити једнако или веће од 10%.

6.1.3 Издужење изолације проводника при прекиду

Најмање дозвољено издужење изолације проводника при прекиду мора бити једнако или веће од 300 %.

6.1.4 Издужење омотача при прекиду

Најмање издужење омотача подземних каблова за главну и дистрибутивну мрежу при прекиду, мора бити једнако или веће од 350 %, а 300 % подземних и надземних изводних каблова.

Најмање дозвољено издужење омотач при прекиду, испитивано након вештачког старења, мора бити једнако или веће од 50 % вредности постигнуте испитивањем пре старења.

6.1.5 Затезна чврстоћа при прекиду омотача

Најмања вредност затезне чврстоће по јединици површине попречног пресека, при прекиду омотача, мора бити једнака или већа од 10 МПа.

Најмања вредност затезне чврстоће при прекиду омотача, испитивана након вештачког старења, мора бити једнака или већа од 70 % вредности постигнуте испитивањем пре старења.

6.1.6 Затезна чврстоћа при прекиду кабла

Затезна чврстоћа при прекиду кабла зависи од његове конструкције и коришћених материјала, а одређена је као губитак електричног провођења било којег проводника или оклопа.

Затезна чврстоћа изводних каблова намењених за непосредно полагање у земљу мора бити једнака или већа од 650 N, за ове каблове који садрже оклоп од алуминијума или бронзе, а 1100 N, за каблове који садрже оклоп од челика заштићеног бакром.

6.1.7 Отпорност на ударац

При паду тега масе од 0,45 kg, са висине од 1 m на кабл, при температури од $20^{\circ}\text{C} \pm 2^{\circ}\text{C}$, није дозвољена појава напрстине омотача кабла.

6.1.8 Савитљивост кабла на хладноћи

На температури од $-20^{\circ}\text{C} \pm 2^{\circ}\text{C}$, при савијању кабла око трна пречника једнаког двадесетоструком пречнику кабла, није дозвољена појава напрстине на омотачу кабла.

6.1.9 Сила слепљивања оклопа

Подужна вредност силе потребне за раздвајање слепљеног алуминијумског оклопа и полиетиленског омотача, као и ивица преклопа самог алуминијумског оклопа, мора да буде једнака или већа од 0,8 N/mm.

6.1.10 Пријањање омотача

Ако алуминијумска или челична трака за оклопљавање није слепљена са полиетиленским омотачем, онда подужна вредност силе потребне да започне клизање између омотача и ових трака омотаних испод њега, мора бити једнака или већа од 1,4 N/mm спољњег обима трака.

6.1.12 Целовитост омотача

Омотач мора да издржи без варничења испитивање напоном од најмање 8 K_{Veff}/50Hz или 12 KVdc.

6.2 Електричне карактеристике

Електричне карактеристике се исказују за дужину кабла од 1 km.

6.2.1 Подужна отпорност проводника

Највеће дозвољене вредности подужне отпорности проводника за једносмерну струју, мерена на температури од 20 °C, или прерачунате на ту температуру, ако су мерене на некој другој температури, за применљиве називне вредности пречника проводника дате су у Таблици 6.1.

Таблица 6.1: Подужна отпорност проводника за једносмерну струју

Називна вредност пречника проводника (mm)	Највећа дозвољена вредност подужне отпорности на 20°C (Ω/km)
0,4	150,0
0,5	95,9
0,6	66,6
0,65	56,3
0,8	36,8
0,9	29,4

6.2.2 Неуравнотеженост отпорности проводника

Највећа дозвољена вредност неуравнотежености отпорности проводника у било којој парици је 2%.

6.2.3 Диелектрична чврстоћа

Фабричка дужина кабла припремљена за испоруку мора да издржи испитивања диелектричне чврстоће једносмерним напоном одређене вредности и трајања испитивања.

У погледу строгости захтева, каблови се разврставају у оне високе или ниске диелектричне чврстоће.

Диелектрична чврстоћа се испитује између било која два проводника у језгру и између било којег проводника у језгру и оклопа.

За ова испитивања може да се користи и наизменични напон називне вредности учестаности 50 Hz. Ефективна вредност наизменичног напона је 0,707 вредности одговарајућег испитног једносмерног напона.

6.2.3.1 Каблови високе диелектричне чврстоће

Изолација каблова високе диелектричне чврстоће између било која два проводника, или између било којег проводника и оклопа мора да издржи без пробоја примењени испитни напон у трајању од 3 s.

Изолациони материјали између било којег проводника и оклопа непуњених каблова и пуњених каблова са пенастом изолацијом морају да издрже испитни напон без пробоја који је једнак или већи од 10 kVdc, а 15kVdc морају да издрже изолациони материјали пуњених каблова са пуном изолацијом проводника.

Изолација између било која два проводника мора да издржи испитни напон, без пробоја који је једнак или већи од вредности приказане у Таблици 6.2, за одговарајући пречник проводника и врсту изолације.

Таблица 6.2: Испитни напони између проводника

Пречник проводника (mm)	Једносмерни испитни напон (V)	
	Пуна изолација	Пенаста изолација
0,4	3500	2500
0,5	4000	3000
0,6	4500	3300
0,65	5000	3600
0,8	6000	4000
0,9	7000	4500

6.2.3.2 Каблови ниске диелектричне чврстоће

Изолација каблова ниске диелектричне чврстоће између било која два проводника, или између било којег проводника и оклопа траје 3 s, или 60 s. У зависности од изабраног трајања испитивања и врсте изолације, одређују се вредности испитног напона.

За испитивање диелектричне чврстоће једног типа кабла може да се користи само једно изабрано трајање испитивања.

Изолација између било која два проводника, или између било којег проводника и оклопа, мора да издржи без пробоја, у изабраном трајању, одговарајући испитни напон који је једнак или већи од вредности приказаних Таблицом 6.3.

Таблица 6.3: Испитни напони између проводника и између проводника и оклопа

Врста изолације	Испитни напон између проводника		Испитни напон између проводника и оклопа	
	Трајање испитивања (s)		Трајање испитивања (s)	
	3	60	3	60
Пуна	2000 V	1000 V	6000 V	3000V
Пенаста	1000 V	500 V	2000 V	1000 V

6.2.4 Подужна отпорност изолације

Најмања дозвољена вредност подужне отпорности изолације, измерене на 20 °C, између било која два проводника или између било којег проводника и оклопа је 5,0 GΩkm за непуњене, а 1,5 GΩkm за пуњене каблове.

6.2.5 Подужна радна капацитивност

Највећа дозвољена средња вредност подужне радне капацитивности свих парица у каблу је 55 nF/km, а највећа дозвољена појединачна вредност подужне капацитивности је 58 nF/km.

6.2.6 Капацитивна спрега између парица

Највећа дозвољена вредност капацитивне спреге између било које две парице у каблу спремљеном за испоруку је 400 pF/km.

6.2.7 Капацитивна спрега између парице и земље

Највећа дозвољена вредност капацитивне спреге између било које парице у том каблу и земље је 1600 pF/km.

6.2.8 Отпорност оклопа

Највећа дозвољена вредност подужне отпорности једноструког алуминијумског оклопа за једносмерну струју, мерена на 20 °C, је дата обрасцем (6.1):

$$R_s = \frac{65,2}{D} \quad (6.1)$$

У обрасцу су коришћене ознаке следећег значења:

- R_s : највећа дозвољена вредност подужне отпорности оклопа изражена у Ω/km;
- D : спољни пречник оклопа изражен у mm.

Образац (6.1) се примењује и за израчунавање највеће подужне отпорности двоструког оклопа који садржи алуминијумску и челичну траку.

За израчунавање највеће дозвољене подужне отпорности једноструког оклопа од челичне траке дебљине 0,1 mm, заштићене бакром, користи се образац (6.2):

$$R_s = \frac{233,9}{D} \quad (6.2)$$

У овом обрасцу су коришћене ознаке из обрасца (6.1).

6.2.9 Редукциони фактор

За посебну конструкцију кабла, када се то захтева, произвођач јемчи одређену вредност редукционог фактора.

Редукциони фактор зависи од учестаности и подужног напона алуминијумског омотача, односно струје која кроз тај омотач, арматуру и оклоп протиче.

Та вредност редукционог фактора, мора бити наведена у списку појединачно разврстаних техничких карактеристика предметног кабла, заједно са металним и изолационим деловима помоћу којих је остварена.

6.3 Карактеристике преноса сигнала

Све карактеристике преноса сигнала се исказују за кабл дужине 1 km, односно 100 m, осим ако је посебно наведена нека друга вредност дужине кабла.

6.3.1 Брзина простирања фазе, време кашњења његова разлика

Најмања вредност брзине простирања фазе по било којој парици, мора бити већа или једнака 174.000 km/s, мерена на било којој учестаности између 1 MHz и одабране горње граничне учестаности пропусног опсега.

Брзина простирања фазе може да се изрази и као постотак брзине простирања светлости.

Вредност разлике времена кашњења фазе између било које две парике у снопу кабла одабране горње граничне учестаности 100 MHz, мора бити мања или једнака 48 ns/km у опсегу учестаности од 1 MHz до 100 MHz.

6.3.2 Подужно слабљење

Највећа дозвољена вредност подужног слабљења на 20 °C, изражена dB на 1 km, за било коју паричу у опсегу учестаности од 1 MHz до одабране горње граничне учестаности, мора бити мања или једнака вредности добијеној из обрасца (6.3) употребљавајући одговарајуће вредности коефицијената датих у Таблици 6.4.

$$\alpha = a_1\sqrt{f} + a_2f + \frac{a_3}{\sqrt{f}} \quad (6.3)$$

Таблица 6.4

Пречник проводника (mm)	Коефицијент подужног слабљења		
	a ₁	a ₂	a ₃
0,4	2,145	0,025	0,054
0,5	1,967	0,023	0,050
0,6	1,797	0,021	0,046
0,65	1,695	0,020	0,043
0,8	1,364	0,015	0,035
0,9	1,121	0,010	0,028

Зависност највеће дозвољене вредности подужног слабљења од учестаности за применљиве вредности пречника проводника је приказана Таблицом 6.5.

Таблица 6.5: Зависност подужног слабљења од учестаности

Пречник проводника (mm)	Подужно слабљење (dB на 1 hm)							
	Учестаност (MHz)							
	1	4	10	16	20	30	60	100
0,4	2,224	4,417	7,050	8,994	10,105	12,508	18,122	23,955
0,5	2,040	4,051	6,466	8,249	9,268	11,147	16,623	21,975
0,6	1,864	3,701	5,907	7,535	8,467	10,481	15,185	20,075
0,65	1,758	3,492	5,574	7,111	7,990	9,892	14,339	18,954
0,8	1,414	2,805	4,474	5,705	6,403	7,927	11,473	15,143
0,9	1,159	2,296	3,654	4,651	5,220	6,445	9,287	12,213

6.3.3 Преслушавање на ближем крају

Вредност нивоа збирне снаге преслушавања на ближем крају, PSNEXT(f), било које парице, мерена и израчуната на учестаности f из опсега од 1MHz до одабране горње граничне учестаности, мора да буде једнака или већа од вредности добијених применом обрасца (6.4).

$$PSNEXT(f) = PSNEXT(1) - 15 \log(f) \quad (6.4)$$

У овом обрасцу је учестаност f изражена у MHz, а ниво збирне снаге преслушавања је изражен у dB на 1 hm.

Најниже прихватљиве вредности нивоа збирне снаге преслушавања на ближем крају, на учестаности од 1 MHz, PSNEXT(1), у зависности од горње граничне учестаности, дате су у Табlici 6.6.

Таблица 6.6: Најниже прихватљиве вредности PSNEXT (1) у зависности од горње граничне учестаности кабла

Горња гранична учестаност (MHz)	PSNEXT (1) (dB на 1 hm)
30	44
60	52
100	62

6.3.4 Преслушавање на даљем крају

Вредност нивоа збирне снаге изједначеног преслушавања на даљем крају, PSELFEXT(f), било које парице, мерена и израчуната на учестаности f из опсега од 1 MHz до горње граничне учестаности, мора да буде једнака или већа од вредности добијених из обрасца (6.5).

$$PSELFEXT(f) = PSELFEXT(1) - 20 \log(f) \quad (6.5)$$

У овом обрасцу је учестаност f изражена у MHz, а ниво збирне снаге изједначеног преслушавања на даљем крају је изражен у dB на 1 hm.

Најниже прихватљиве вредности нивоа збирне снаге изједначеног преслушавања на даљем крају, на учестаности од 1 MHz, PSELFEXT(1), дате су у Таблици 6.7.

Таблица 6.7: Вредности PSELFEXT (1) у зависности од горње граничне учестаности кабла

Горња гранична учестаност (MHz)	PSELFEXT (1) (dB на 1hm)
30	44
60	52
100	61

6.3.3 Карактеристична импеданса

У основи, називна вредност карактеристичне импедансе парица садржаних у каблу треба да буде једнака називним вредностима карактеристичне импедансе линијских интефејса система преноса чије се успостављање предвиђа у приступној мрежи.

Називна вредност карактеристичне импедансе кабла Z_{cn} мора да буде једна од следећих вредности: 100 Ω ; 120 Ω ; 135 Ω .

Вредност карактеристичне импедансе било које парице, у опсегу учестаности од 1 MHz до одабране горње граничне учестаности, мора бити унутар граница од 85% до 115% вредности одабране називне вредности карактеристичне импедансе кабла.

6.3.4 Слабљење рефлексије

Најмања вредност слабљење рефлексије било које парице у опсегу од 1 MHz до горње граничне учестаности, када се испитује у односу на одабрану називну вредност

карактеристичне импедансе кабла, мора да буде једнака или већа од вредности датих у Таблици 6.8.

Таблица 6.8: Слабљење рефлексије у зависности од учестаности

Горња гранична учестаност (MHz)	Пропусни опсег учестаности (MHz)		
	Најмања дозвољена вредност слабљења рефлексије (dB)		
	1 – 10	10 – 20	>20
30	$15 + 2 \log(f)^*$	17	$17 - 7 \log(f/20)^*$
60	$17 + 3 \log(f)^*$	20	$20 - 7 \log(f/20)^*$
100	$20 + 5 \log(f)^*$	25	$25 - 7 \log(f/20)^*$
Напомена: * f је учестаност изражена у MHz			

6.4. Услови околине

6.4.1 Постојаност на оксидацију при повишеној температури

Најкраће време подвргавања утицају оксидације било које парице готовог кабла, мора бити 40 минута и више за парице са пуном, односно 60 минута и више за парице са пенастом изолацијом.

6.4.2 Скупљање изолације проводника

Скупљање изолације није дозвољено да буде веће од 5%, када се испитује на $115^{\circ}\text{C} \pm 1^{\circ}\text{C}$ у трајању од једног часа.

6.4.3 Издужење при прекиду омотача после термичког старења

Издужење при прекиду омотача, после термичког старења у трајању од седам дана, на температури од $100^{\circ}\text{C} \pm 2^{\circ}\text{C}$, мора бити једнако или веће од 50 % вредности пре термичког старења.

6.4.4 Затезна чврстоћа омотача после термичког старења

Након старења у трајању од седам дана, на температури од $100^{\circ}\text{C} \pm 2^{\circ}\text{C}$, затезна чврстоћа при прекиду омотача мора бити једнака или већа од 70 % вредности пре термичког старења.

6.4.5 Савитљивост изолације на хладноћи

Када се жила на температури од $-40\text{ }^{\circ}\text{C} \pm 2\text{ }^{\circ}\text{C}$ омотава око трна пречника једнаког трострукој својој дебелини, није дозвољена појава пукотине на изолацији.

6.4.6 Карактеристика ширења пламена дуж појединачног кабла

Карактеристика ширења пламена дуж појединачног кабла се испитује сагласно стандарду ИЕС 60332 – 1.

6.4.7 Продор воде

Ако је у каблу употребљен материјал за спречавање продора воде, није дозвољено да на крају кабла дође до цурења воде.

6.4.8 Упијање воде

Није дозвољено да нити, конци и траке за означавање, затим појасна изолација и канапи за цепање омотача, упију као фитиљи више од 75 mm воде током шест часова.

6.4.9 Упијање влаге

Папирне и пластичне траке за појасну изолацију и означавање, затим нити и конци за означавање, као и канап за цепање омотача, сматраће се материјалом који не упија влагу, ако повећања њихове масе у року од три часа не пређе 1% почетне вредности.

6.4.10 Отпорност на хабање ознака на омотачу кабла

Ознаке, које су нанешене сагласно тачки 5.12.2 на омотачу кабла, морају да су отпорне на хабање.

Ако су те ознаке нанешене двострано, онда је довољно да се оне испитају само на једној страни.

6.4.11 Отпорност на ултраљубичасто зрачење

Омотач кабла сматраће се отпорним на ултраљубичасто зрачење, ако садржи 2,5 % $\pm 0,5\%$ равномерно помешане чађи у односу на своју масу.

6.4.12 Капање смесе за пуњење и натапање

Није дозвољено капање више од 0,5 g смесе за пуњење или натапање кабла током 24 часа, на испитној температури.

6.4.13 Компатибилност саставних делова кабла са смешама за пуњење, натапање и бубрење

Смесе за пуњење, натапање и бубрење морају да задовоље захтеве у погледу компатибилности са осталим деловима и материјалима. Сматраће се да су ови захтеви испуњени, ако изолација проводника и спољњи омотач задрже не мање од 85 % вредности силе кидања и издужења пре вештачког старења. Осим тога, није дозвољена појава раслојавања пластичне превлаке и оклопа или арматуре, ако их кабл садржи,

6.4.14 Пнеуматска непропустљивост омотача

Омотач кабла се сматра пнеуматски непропустљивим, ако притисак у каблу напуњеном сувим азотом, или сувим ваздухом, мерен након изједначења у опсегу од 55 kPa до 80 kPa изнад атмосферског, на температури од 15,6 °C, или прерачунат на ту температуру, не опадне за више од 7kPa, у току четири часа, узимајући у обзир промене температуре и атмосферског притиска.

7 ПОСТУПЦИ ИСПИТИВАЊА

7.1 *Испитивање механичких карактеристика*

7.1.1 Испитивање мера готовог кабла

Мере готовог кабла и његових саставних делова се испитују у складу са захтевима стандарда IEC 60811 – 1 – 1.

7.1.2 Испитивање издужења проводника при прекиду

Издужења проводника при прекиду се испитују у складу са захтевима тачке 6.3 стандарда IEC 60189 – 1, а поступком датим у стандарду SRPS EN 10002 – 2, Испитивање затезањем.

7.1.3 Испитивање издужења изолације проводника при прекиду

Издужења изолације проводника при прекиду се испитују у складу са захтевима тачке 9.1 стандарда IEC 60811 – 1 – 1.

7.1.4 Испитивање издужења омотача при прекиду

Издужења омотача при прекиду се испитују у складу са захтевима тачке 9.2 стандарда IEC 60811 – 1 – 1.

7.1.5 Испитивање затезне чврстоће при прекиду омотача

Затезна чврстоћа при прекиду омотача се испитује у складу са захтевима тачке 9.2 стандарда IEC 60811 – 1 – 1.

7.1.6 Испитивање затезне чврстоће при прекиду кабла

Затезна чврстоћа при прекиду кабла се испитује у складу са захтевима подтачке 3.3.8 стандарда IEC 62012 – 1.

7.1.7 Испитивање отпорности на ударац

Отпорност на ударац се испитује сагласно захтевима тачке 8.5 стандарда IEC 60811 – 1 – 4.

7.1.8 Испитивање савитљивости кабла на хладноћи

Савитљивост кабла на хладноћи се испитује у складу са захтевима тачке 8.2 стандарда IEC 60811 – 1 – 4.

7.1.9 Испитивање силе слепљивања оклопа

Сила слепљивања оклопа се испитује у складу са захтевима подтачке 5.3.2 стандарда IEC 60708 – 1.

У сврхе испитивања се најпре једним ударцем, оштрим алатом подужно исеца испитни примерак омотача заједно са слепљеним оклопом. Испитни примерак је приближно 150 mm дуг и 15 mm широк. За испитивање се користе примерци који не садрже преклоп оклопа. Потом се на једном крају раздвоји оклоп од омотача у дужини од око 50 mm. У следећем кораку се крај оклопа ставља у горњу, а омотача у доњу стезаљку мерача затезне чврстоће.

Током испитивања се хватаљке размичу брзином од 100 mm/min \pm 50 mm/min и бележи средња вредност силе раздвајања оклопа од омотача.

Средња вредност подужне силе раздвајања оклопа од омотача, израчуната на основу испитивања три примерка мора да буде једнака или већа од захтеване вредности.

7.1.10 Испитивање пријањања омотача

Пријањање омотача се испитује у складу са захтевима подтачке 6.3.14 стандарда IEC 62255 – 2.

Пријањање омотача се испитује на узорку дужине 300 mm \pm 15 mm, тако што хватаљке испитивача затезне чврстоће, на једном крају узорка стегну само спољњи омотач кабла, док на другом крају оне стегну спољњи оклоп, заједно са језгром. Током овог испитивања се узорак загреје у пећници, тако да температура на површини додиром омотача и оклопа буде између 60 °C и 65 °C. Највећа дозвољена вредност брзине кретања хватаљки је 250 mm/min. Мерач затезне

чврстоће у тим условим показује вредност силе пријањања омотача. Допуштено је да испитивање буде изван пећнице, под условом да се одржи вредност температуре у прописаним границама током испитивања.

7.1.11 Испитивање целовитости омотача

Целовитост омотача се испитују у складу са захтевима подтачке 6.3.15 стандарда IEC 62255 – 2.

7.2 *Испитивање електричних карактеристика*

7.2.1 Просторија за испитивање

Просторија за испитивање треба да буде довољно пространа за смештај узорак кабла, средстава за испитивање и особља. У својој унутрашњости, ова просторија мора да обезбеди услове околине класе стргости 3.1, сагласно стандарду ETSI EN 300 019 – 3, а по потреби и строже, ако је то неопходно за исправан рад појединих средстава за испитивање. Под просторије треба да буде непроводан и да обезбеди најмање растојање од 25 mm између металних делова конструкције пода и своје горње површине.

Просторија мора садржати топломер тачности мерења температуре +/- 2 °C или боље, а пожељно је да садржи мерач релативне влажности ваздуха и атмосферског притиска.

Прикључак за напајање и унутрашњост просторије морају да испуњавају захтеве у погледу електромагнетне компатибилности, наведене у стандардима на које се позивају упутства за руковање средствима за испитивање.

Прикључак за напајање и прикључак за уземљење ове просторије морају да испуњавају захтеве у погледу безбедности, садржане у стандардима који се односе на безбедност средстава за мерење и испитивање, као и захтеве садржане у одговарајућим стандардима и техничким прописима који се односе на безбедност електроенергетских инсталација. Осим тога, прикључци за напајање треба да обезбеде неопходну снагу за рад средстава за испитивање, осветљење, а по потреби и за климатизацију просторије.

7.2.2 Припрема узорка кабла

Узорак кабла намењен за испитивање се најчешће змијолико полаже на под сагласно тачки 7.2.1, а може да буде и на изолованим надземним носачима, или у виду једноструке отворене завојнице. При томе, неопходно је обезбедити најмања растојања од 25 mm између упоредо положених делова узорка кабла, односно навоја. У свим овим случајевима, пречник савијања узорка мора бити једнак или већи од вредности најмањег дозвољеног пречника за вишеструка савијања предметног кабла.

Наведени начини полагања узорка кабла су обавезни ради испитивања каблова који не садрже оклоп. Осим тога, они су обавезни ради понављања испитивања оклопљених каблова,

ако вредности појединих техничких карактеристика нису задовољиле захтеве, а добијене су испитивањима узорка кабла намотаног на добошу прописане величине.

Дужина узорка кабла требало би да буде у складу са захтевима за испитивање електричних карактеристика, а то је 1000 m. Међутим, ова дужина је неприкладна за испитивања и мерења карактеристика преноса сигнала, па, ако се желе испитивања и мерења обе наведене врсте техничких карактеристика на заједничким узорцима, онда се мора прихватити вредност која задовољава захтеве за испитивања и мерења карактеристика преноса сигнала. Ако дужина узорка није 1000 m, онда се вредности електричних карактеристика добијене испитивањем узорка прерачунавају на прописани начин, па се затим тако прерачунате вредности пореде са одговарајућим захтевима који се односе на дужину од 1000 m. Дужина узорка не треба да је краћа од 99,5 m, јер су онда могуће знатне грешке при испитивању капацитивних спрега и подужне отпорности изолације, нарочито због прерачунавања измерених вредности на одговарајуће вредности за дужину узорка од 1000 m.

Крајеви узорка кабла се припремају сагласно захтевима система за испитивање. Слободни крајеви парица или четворки, са којих су одстрањени омотачи и оклоп, ако га кабл садржи, треба да су што краћи и није дозвољено да они буду распредени, како би се умањио допринос нежељених спрега између парица на њиховим крајевима.

7.2.3 Испитивање подужне отпорности проводника

Подужна отпорност за једносмерну струју проводника се испитује сагласно тачки 8.1 стандарда ИЕС 60189 – 1. Испитана вредност отпорности је сразмерна дужини узорка, а изражава се у Ω/km .

Током овог испитивања се мери температура проводника и узима у обзир промена отпорности, ако је та температура различита од 20 °C.

Вредност подужне отпорности проводника R, која одговара температури од 20 °C, израчунава се на основу измерене вредности подужне отпорности проводника R_m на температури T_m , израженој у јединицама Целзијусове скале, применом следећег обрасца:

$$R = \frac{R_m}{1 + 0,00393 \cdot (T_m - 20)} \quad (7.1)$$

Средства за испитивање подужне отпорности проводника морају да омогуће тачност испитаних вредности која је једнака или боља од 0,5 %.

7.2.4 Испитивање неуравнотежености отпорности проводника унутар парице

Неуравнотеженост отпорности проводника унутар парице ΔR , изражена у постоцима вредности, се одређује као апсолутна вредност, по следећем обрасцу:

$$\Delta R = \left| \frac{R_a - R_b}{R_a + R_b} \right| \times 100 \quad (7.2)$$

Ако је кабл поужен у симетричне четворке, онда се овај образац примењује и на проводнике „ц“ и „д“ жиле.

Средства за испитивање неуравнотежености отпорности проводника морају да омогуће тачност испитаних вредности која је једнака или боља од 0,5 %.

7.2.5 Испитивање диелектричне чврстоће

При испитивању диелектричне чврстоће је обавезна примена свих прописаних мера заштите од опасног напона додира.

Диелектрична чврстоћа изолације између проводника било које две жиле, као и између проводника било које жиле и оклопа, се испитује сагласно тачки 8.2 стандарда ИЕС 60189 – 1.

Испитни напон се током испитивања постепено повећава, тако да његов прираштај не буде већи од 1kV/s. Одабрано време испитивања диелектричне чврстоће се рачуна од тренутка када испитни напон достигне захтевану вредност, водећи рачуна о несигурности измерене вредности.

7.2.6 Испитивање подужне отпорности изолације

При испитивању подужне отпорности изолације је обавезна примена свих прописаних мера заштите од опасног напона додира.

Подужна отпорност изолације се испитује између проводника било које две жиле, као и између проводника било које жиле и оклопа, сагласно тачки 8.3 стандарда ИЕС 60189 – 1.

Подужна отпорност изолације је обрнуто сразмерна дужини, а изражава се у GΩkm.

Вредност примењеног испитног једносмерног напона мора бити у границама од 100 V до 500 V.

Напомена: Подужна отпорност изолације се испитује након завршеног испитивања диелектричне чврстоће.

7.2.7 Испитивање подужне капацитивности

Подужна капацитивност парице у кабловима са више парица или четворки се испитује сагласно тачки 8.4 стандарда ИЕС 60189 – 1.

Подужна капацитивност парица је сразмерна дужини, а изражава се у nF/km.

7.2.8 Испитивање капацитивне спреге између парица

Капацитивна спрега између било које две парице се испитује сагласно тачки 8.5 стандарда ИЕС 60189 – 1. Сви елементи кабла, а то су парице или четворке, чија се капацитивна спрега не испитује, морају да буду заједно повезане на оба своја краја, а такође и са оклопом, ако га кабл садржи, у заједничку тачку и уземљене.

За узорке кабла, чија је дужина L_m различита од 1 km, испитана вредност капацитивне спреге се прерачунава применом следећег обрасца:

$$K_1 = \frac{2K_{1m}}{L_{m1} + L_{m2}} \quad (7.3)$$

Ознаке коришћене у овом обрасцу су следећег значења:

- K_1 : прерачуната вредност капацитивне спреге између парица, изражена у pF/km;
- K_{1m} : измерена вредност капацитивне спреге између парица, изражена у pF;
- L_m : дужина узорка кабла изражена у km.

7.2.9 Испитивање капацитивне спреге између парице и земље

Капацитивна спрега, ϵ_1 , између парице и земље се такође испитује сагласно тачки 5.5 стандарда ИЕС 60189 – 1. Сви елементи кабла, а то су парице и четворке, чија се капацитивна спрега не испитује, морају да буду заједно повезани на оба своја краја, као и са оклопом, ако га кабл садржи, а затим уземљени.

Капацитивна спрега између парице и земље се такође изражава у pF/km.

Ако је дужина узорка кабла различита од 1 km, испитана вредност ове спреге је сразмерна дужини узорка.

7.2.10 Испитивање подужне отпорности оклопа

Подужна отпорност за једносмерну струју оклопа кабла се испитује сагласно тачки 5.1 стандарда ИЕС 60189 – 1. Испитана вредност отпорности оклопа је сразмерна дужини узорка, а изражава се у Ω /km.

7.2.11 Испитивање редуционог фактора

Током испитивања редуционог фактора кабла, обавезна је доследна примена мера заштите од опасног напона додира.

7.2.11.1 Припрема узорка и остваривање шеме испитивања

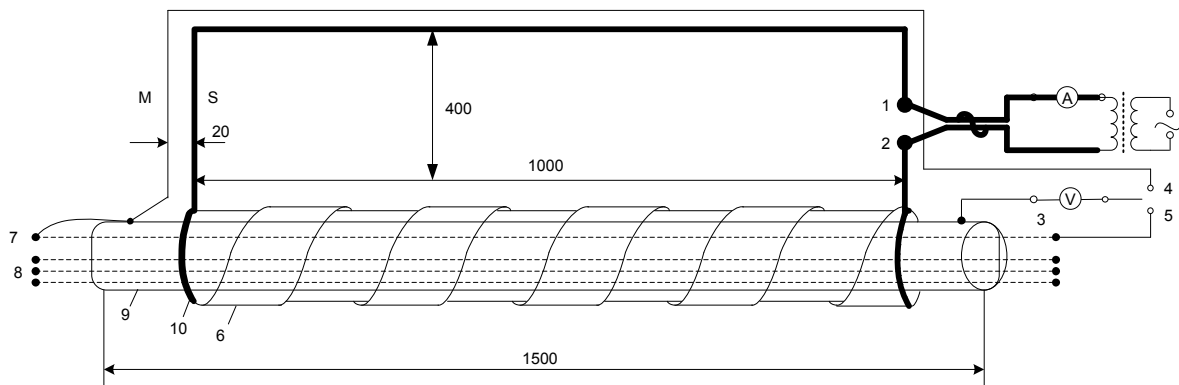
Редуциони фактор кабла се испитује на узорку кабла дужине од приближно 1500 mm. Са оба краја узорка се ослободе жиле у дужини од по 100 mm. Затим се са оба краја, на дужини

од по 250 mm, уклоне омотачи од термопластичних материјала и арматура, ако је кабл садржи. У следећем кораку се алуминијумски омотач кабла и арматура поуздано залеме помоћу прстена од бакарног проводника површине попречног пресека 25 mm^2 . За прстен се такође поуздано залеме трака и проводник оклопа, ако их кабл садржи. Растојање између средина ширине оба прстена насталог лемљењем ове жице треба да је што ближе вредности од 1000 mm. Бакарна плетеница S, површине попречног пресека од 50 mm^2 се потом поуздано залема за бакарни прстен, како би омогућила испитивања струјом јачине до 250 А. Ако је потребно испитивање редукционог фактора при већим вредностима струје, у том случају се бира одговарајући већи пресек проводника.

За алуминијумски омотач се затим залема бакарни финожични проводник M, чија површина попречног пресека није од посебног значаја, а препоручује се вредност од 2.5 mm^2 . Осим тога, за алуминијумски омотач се залема један крај изабране жиле. Крајеви осталих жила се изолују међусобно и у односу на оклоп, алуминијумски омотач и арматуру, ако их кабл садржи. Сувишак арматуре и алуминијумског омотача се обавезно одстрањује.

Када испитивани кабл не садржи алуминијумски омотач, већ на пример само арматуру од алуминијумских жица, онда се прстенови од бакарне жице леме за ту арматуру, а остало остаје исто као за кабл који садржи алуминијумски омотач.

Шема испитивања редукционог фактора је приказана на слици 7.1. Врло је важно да шема испитивања буде остварена у складу са приказаним геометријским међусобним положајем узорка и наведених проводника, како би се остварила одговарајућа подужна индуктивност петље алуминијумског омотача и повратног вода земље, чија је вредност приближно 2 mH/km .



0-5: Тачке од значаја за испитивање

6: Арматура (ако постоји)

7: Испитивана жила

8: Остале жиле

9: Алуминијумски омотач (ако постоји)

10: Залемљени прстен

Напомена: Све мере су дате у милиметрима

Слика 7.1: Испитивање редуционог фактора

Амперметар и волтметар морају да буду намењени за мерење праве ефективне вредности струје односно напона. Извор и аутотрансформатор наизменичног напона и струје морају да обезбеде укупан коефицијент нелинеарних изобличења који није већи од 10 % при било ком оптерећењу.

7.2.11.2 Поступак испитивање редуционог фактора

Редуциони фактор r_k испитиваног узорка кабла се одређује као количник измерене вредности подужно индукованог напона у било којој жили U_p , када је преклопник у положају 5 и измерене вредности подужног напона алуминијумског омотача U_o , када је преклопник у положају 4.

$$r_k = \frac{U_p}{U_o} \quad (7.4)$$

Поред измерених вредности наведених подужних напона, бележе се учестаност и струја при којим вредностима су ти напони измерени.

Пошто се вредности подужног напона индукованог у жили кабла и подужни напон алуминијумског омотача изражавају у V/km, то се за растојање средина ширине прстенова од 1000 mm, измерене вредности напона увећавају хиљаду пута. Ако се то растојање разликује од 1000 mm, онда се измерене вредности напона помноже хиљадом и поделе стварним растојањем средине ширине прстенова, да би се добиле вредности ових напона изражене у V/km.

Захтевана несигурност мерења редуционог фактора мора да буде боља од 5 % + 0,01.

7.3 Испитивање карактеристика преноса сигнала

7.3.1 Просторија за испитивање

Просторија намењена за испитивање карактеристика преноса сигнала, мора да задовољи захтеве наведене у тачки 7.2.1.

7.3.2 Припрема узорка кабла

Припрема узорка кабла у делу полагања и обраде његових крајева је једнака оној описаној у тачки 7.2.2.

Дужина узорка може бити од 99,5 m до око 300 m, што зависи од конструкције кабла, затим од његове горње граничне учестаности и од грешке мерења аутоматизованог система за испитивање у околини очекиваних вредности карактеристика преноса сигнала.

Карактеристике преноса сигнала се исказују обрачунате за дужину од 1 km и за температуру од 20° C.

7.3.3 Припрема система за испитивање

Због могућег великог броја парица или четворки у каблу је претпостављена примена аутоматизованог система за испитивање ради остваривања задовољавајуће тачности и брзине испитивања, а затим приказивања и обраде вредности карактеристика добијених током тих испитивања.

Хардвер овог система треба да садржи прикључно поље довољног капацитета за парице кабла, заједно са одговарајућом матрицом за преспајање и завршавање ради остваривања захтеваних шема испитивања. Анализатор мреже АМ, у саставу система, треба да се користи за испитивање и мерење карактеристика преноса сигнала. У те сврхе, он треба да садржи и јединицу за испитивање S параметара четворопола. Одговарајућа конфигурација рачунара и софтвер управљају испитивањима и обрадом добијених вредности.

На тачност испитивања карактеристика преноса сигнала, поред анализатора мреже, знатно утичу квалитет и техничке карактеристике мерних трансформатора помоћу којих се карактеристична импеданса анализатора мреже, 50 Ω несиметрична, прилагођава на називну вредност карактеристичне импедансе кабла, која је симетрична. Техничке карактеристике прилагодних трансформатора морају да буду у складу са захтевима садржаним у Таблици 1 стандарда IEC 62156 – 1.

У сврхе испитивања карактеристика преноса сигнала, није дозвољено коришћење анализатора мреже и прилагодних трансформатора чија је горња гранична учестаност нижа од горње граничне учестаности испитиваног кабла.

Осим, ако није захтевано нешто друго, ради смањења међусобног утицаја парица током испитивања, парице морају бити завршене на оба своја краја трочланом отпорном мрежом. Редна веза отпорности два члана те мреже трансверзално затварају крајеве парице. Те отпорности морају бити једнаке по једној половини називне вредности карактеристичне импедансе испитиваног кабла. Отпорност трећег члана отпорне мреже, који повезује звездиште отпорне мреже и земљу, износи 25 Ω за оклопљене, а од 40 Ω до 50 Ω за каблове без оклопа, намењена је за лонгитудинално затварање парице.

7.3.4 Испитивање брзине простирања фазе, времена кашњења и његове разлике

7.3.4.1 Испитивање брзине простирања фазе

Брзина простирања фазе се испитује у опсегу учестаности од 1 MHz до називне вредности горње граничне учестаности кабла припремљеног за испитивање.

Ова брзина се утврђује на основу промене учестаности за коју се фаза излазног сигнала обрне за пун круг, односно за 2π радиана, у поређењу са фазом улазног сигнала, а сагласно следећем обрасцу:

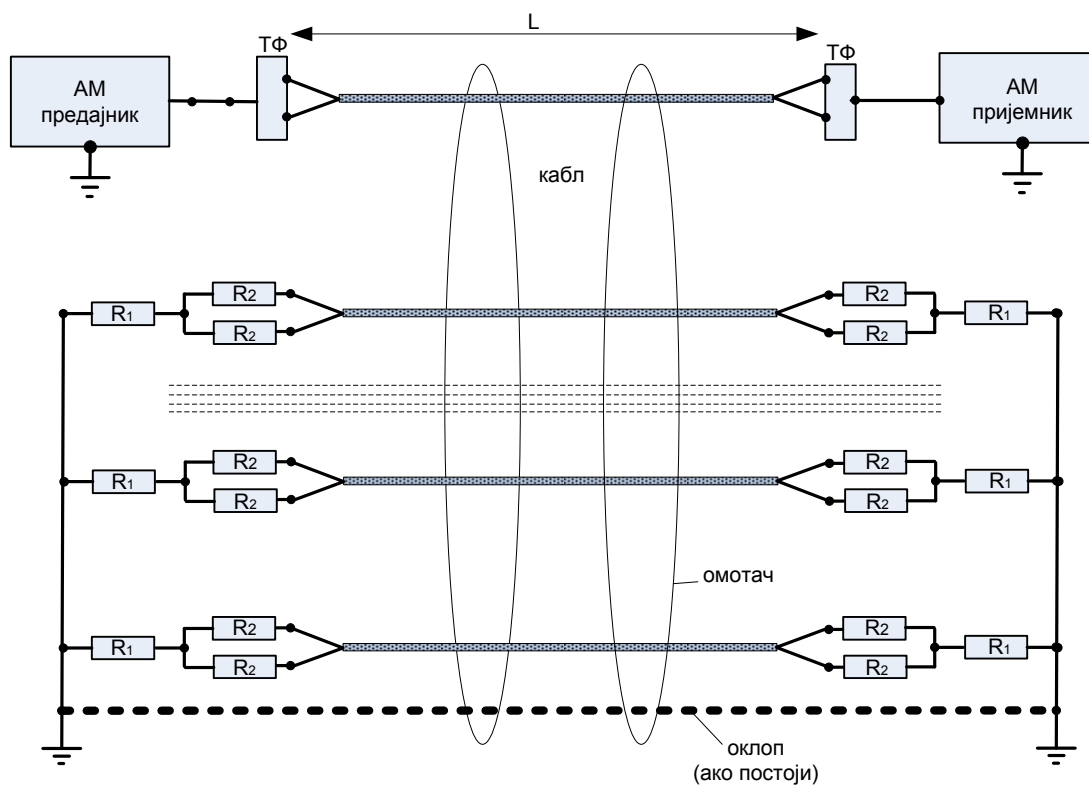
$$v = L \times \Delta f \quad (7.5)$$

У овом обрасцу су ознаке следећег значења:

- v : брзина простирања фазе, изражена у m/s;
- L : дужина узорка кабла, изражена у m;
- Δf : разлика учестаности, изражена у Hz.

Ради постизавања задовољавајуће тачности, могуће је промену учестаности испитивати за више пуних обртаја, али не више од десет, а сразмерно броју обртаја се умањује вредност измерене разлике учестаности из горњег обрасца.

Шема испитивања је приказана на слици 7.2.



Слика 7.2 Шема испитивања брзине простирања фазе и подужног слабљења

7.3.4.2 Време кашњења фазе и његова разлика

Време кашњења фазе се израчунава на основу брзине простирања фазе, применом следећег обрасца:

$$t = \frac{L}{v} \quad (7.6)$$

У овом обрасцу су ознаке следећег значења:

- t : време кашњења фазе, изражено у s.

Остале ознаке су истог значења као у претходном обрасцу.

Разлика времена кашњења фазе између било које две парице у каблу се израчунава као апсолутна вредност, сагласно следећем обрасцу:

$$\Delta t = L \times \left| \frac{1}{v_1} + \frac{1}{v_2} \right| \quad (7.7)$$

У овом обрасцу су ознаке следећег значења:

- Δt : разлика времена кашњења фазе између било које две парице у каблу, изражено у s;
- v_1 : брзина простирања фазе по једној парици, изражено у m/s;
- v_2 : брзина простирања фазе по некој другој парици, изражено у m/s.

7.3.5 Испитивање подужног слабљења

Подужно слабљење кабла се испитује у опсегу учестаности од 1 MHz до називне вредности горње граничне учестаности кабла, а испитивање може да буде у условима без и са управљањем температуром околине. За управљање температуром околине и самог кабла, неопходна је клима комора довољне запремине за смештај узорка кабла сагласно захтевима из тачке 7.3.1 и 7.3.2. Осим тога, крајеви кабла изван коморе морају бити краћи од једног метра.

Температура околине кабла се обавезно бележи током испитивања подужног слабљења, а њене вредности морају да буду у границама за класу услова околине, сагласно одговарајућем стандарду.

Шема испитивања је приказана на слици 7. 2.

Подужно слабљење, на температури околине, за дужину узорка кабла од 1 hm, се одређује сагласно обрасцу:

$$\alpha_T = 10 \times \log \left(\frac{P_i}{P_u} \right) = 20 \times \log \left(\frac{U_i}{U_u} \right) \quad (7.8)$$

У овом обрасцу су ознаке следећег значења:

- α_T : измерена вредност подужног слабљења, на температури околине T , изражена у dB/hm;
- P_u : снага на улазу анализатора мрежа, изражена у W;
- P_i : снага на излазу анализатора мрежа, изражена у W;
- U_u : напон на улазу анализатора мрежа, изражен у V;
- U_i : напон на излазу анализатора мрежа, изражен у V.

Подужно слабљење на температури од 20 °C се израчунава применом следећег обрасца:

$$\alpha = \frac{\alpha_T}{1 + \delta(T - 20)} \quad (7.9)$$

У овом обрасцу су ознаке следећег значења:

- α : подужно слабљење на 20 °C, изражено у dB/hm;
- δ : температурни коефицијент подужног слабљења, изражен у 1/°C;
- T : температура околине, изражена у °C.

Температурни коефицијент подужног слабљења се израчунава применом следећег обрасца:

$$\delta = \frac{\alpha_{T_2} - \alpha_{T_1}}{\alpha_{T_1} \times (T_2 - T_1)} \quad (7.10)$$

У овом обрасцу су ознаке следећег значења:

- α_{T_1} : подужно слабљење на температури T_1 , изражено у dB/hm;
- α_{T_2} : подужно слабљење на температури T_2 , изражено у dB/hm;
- T_1 : нижа температура мерења, изражена у °C;
- T_2 : виша температура мерења, изражена у °C.

Током испитивања и мерења температурног коефицијента, неопходно је водити рачуна о времену потребном да се температура околине и температура у језгру кабла изједначе. Оно мора бити дуже од четири часа.

С обзиром да се мере и испитују мале разлике подужног слабљења, на које тачност средстава за испитивање и мерење може знатно да утиче, препоручује се бар два мерења подужног слабљења на свакој температури, са временском разликом од бар четири часа. Осим тога, препоручује се примена алгоритма за уједначавање вредности добијених мерењем, како би се умањио утицај спрега између намотаја кабла и утицај рефлексije.

Овај образац гласи:

$$\alpha_u = a_0 + a_1 f^{0.5} + a_2 f + a_3 f^{-0.5} \quad (7.11)$$

У овом обрасцу су ознаке следећег значења:

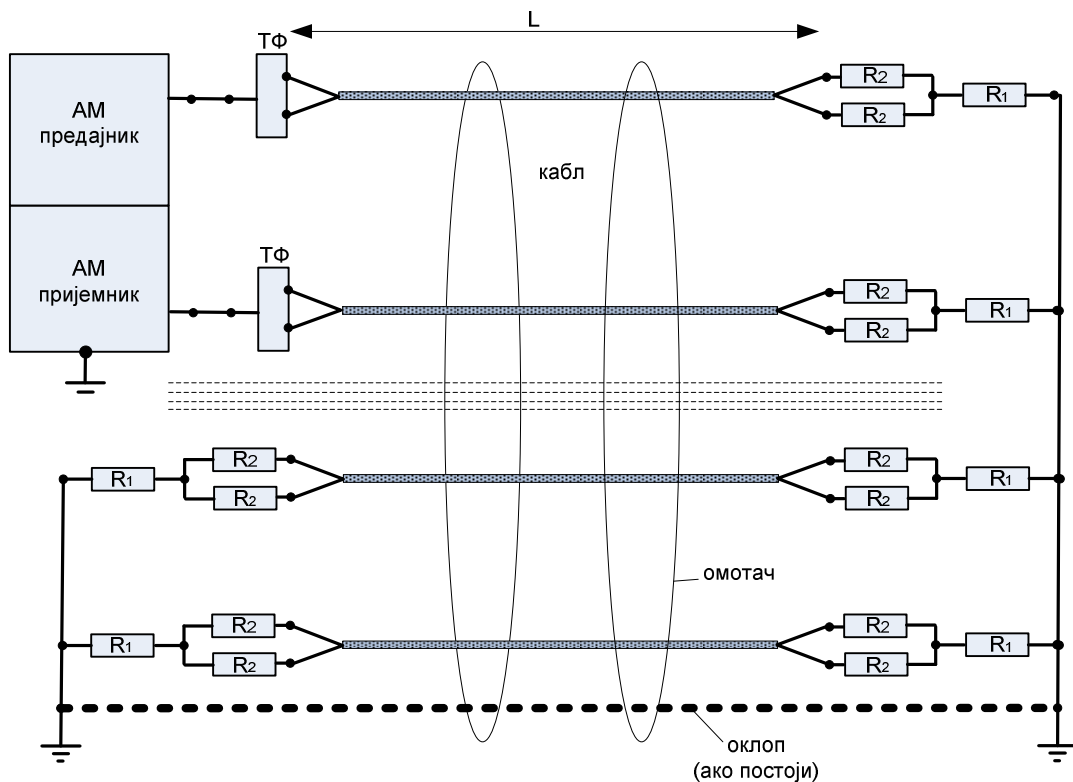
- α_u : уједначено подужно слабљење dB/hm;
- a_0, a_1, a_2, a_3 : коефицијенти најмањег квадрата разлике;
- f : учестаност, изражена у Hz.

7.3.6 Испитивање преслушавања на ближем крају

7.3.6.1 Редован поступак испитивања

Преслушавање на ближем крају се испитује у опсегу учестаности од 1 MHz до горње граничне учестаности кабла.

Шема за испитивање преслушавања на ближем крају је приказана на слици 7. 3.



Слика 7.3 Шема испитивања преслушавања на ближем крају

Парице, између којих се испитује ово преслушавање, на свом ближем крају, су преко прилагодних трансформатора прикључене на анализатор мрежа. Даљи крај те две парице и оба

краја свих осталих парица су завршени трочланим отпорним мрежама, а трећи отпорник тих мрежа, једним својим крајем, заједно са оклопом, ако га кабл садржи, су на оба краја узорка спојени са земљом.

Слабљење снаге преслушавања на ближем крају, NEXTL, између било које две парице дужине L, изражено у dB, је одређено следећим обрасцем:

$$NEXTL = 10 \log \frac{P_{1b}}{P_{2b}} = 20 \log \frac{U_{1b}}{U_{2b}} + 10 \log \frac{Z_{c2}}{Z_{c1}} \quad (7.12)$$

У овом обрасцу су ознаке следећег значења:

- P_{1b} : снага сигнала на улазу ометајуће парице, изражена у W;
- P_{2b} : снага сигнала на улазу ометане парице, изражена у W;
- U_{1b} : напон сигнала на ближем крају ометајуће парице, изражен у V;
- U_{2b} : напон сигнала на ближем крају ометане парице, изражен у V;
- Z_{c1} : карактеристична импеданса ометајуће парице, изражена у Ω ;
- Z_{c2} : карактеристична импеданса ометане парице, изражена у Ω .

Слабљење снаге преслушавања на ближем крају, NEXT, између било које две парице садржане у каблу, изражено у dB и сведено на 1 hm, се израчунава применом следећег обрасца:

$$NEXT = NEXTL + 10 \log \left(1 - 10^{-\frac{\alpha L}{5}} \right) - 10 \log \left(1 - 10^{-\frac{\alpha}{5}} \right) \quad (7.13)$$

У овом обрасцу су ознаке следећег значења:

- L: дужина испитиваног узорка, изражена у hm;
- α : подужно слабљење узорка, на учестаности испитивања, изражено у dB/hm.

На основу измерених и на дужину од 1 hm сведених вредности снаге преслушавања на ближем крају свих парица садржаних у каблу, за сваку парицу се израчунава ниво збирне снаге преслушавања на ближем крају, који потиче од свих осталих парица. У те сврхе се користи следећи образац:

$$PSNEXTj = -10 \log \left(\sum_{\substack{i=1 \\ i \neq j}}^{1972} 10^{\frac{-NEXTi,j}{10}} \right) \quad (7.14)$$

У овом обрасцу су ознаке следећег значења:

- PSNEXT_j: ниво збирне снаге преслушавања на ближем крају парице *j*, изражен у dB на 1 hm;
- NEXT_{i,j}: слабљење снаге преслушавања на ближем крају који потиче из парице *i* у парици *j*, изражен у dB на 1 hm;
- *m*: укупан број парица садржаних у каблу.

7.3.6.2 Скраћени поступак испитивања

Ако кабл садржи више од једног снопа од 50 парица, или више од једног снопа од 100 парица, онда се за испитивање преслушавања између парица које припадају различитим сноповима, може применити скраћени поступак испитивања преслушавања на ближем крају.

У те сврхе се геометријски приближно равномерно случајно одаберу парице у свим сноповима садржаним у језгру, тако што се за испитивање узимају само парице које припадају спољњем слоју подснопова из спољњег слоја снопова, при чему се суседне парице унутар једног подснопа изузимају из испитивања. Број ових парица треба да буде једнак у свим сноповима и он мора бити осам или већи, водећи рачуна о броју снопова садржаних у каблу и о могућностима аутоматског система за испитивање и мерење.

Одабране парице се затим прикључе на аутоматски систем ради мерења преслушавања, при чему је неопходно водити рачуна о разлици ознака парица у каблу и у систему.

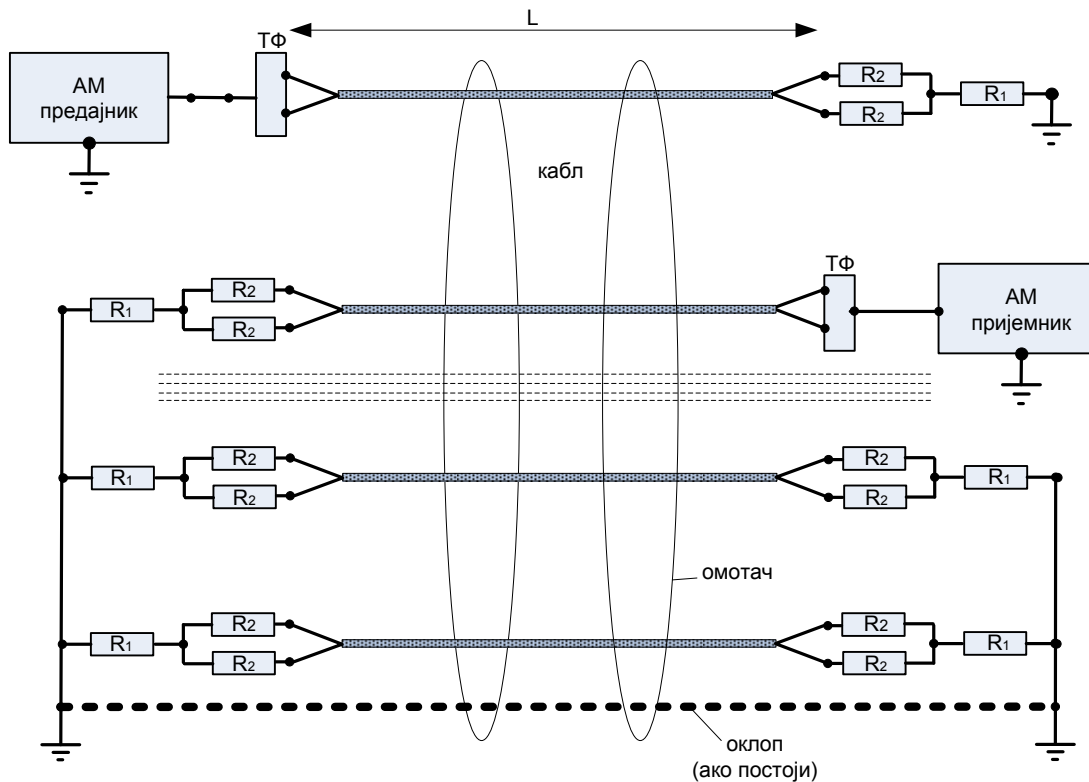
У следећем кораку се мери преслушавање на ближем крају између одабраних парица. При израчунавању нивоа збирне снаге преслушавања се изузимају вредности добијене испитивањем у оквиру истог снопа. Пошто се израчунају збирне снаге преслушавања, израчунава се потом средња вредност те снаге, природна вредност, за испитиване парице сваког снопа. Ова средња вредност се додаје израчунатим вредностима збирне снаге преслушавања добијеним мерењем унутар снопа. Ниво тако увећане збирне снаге преслушавања, мора да задовољи једнак захтев као и онај добијен по редовном поступку.

7.3.7 Испитивање преслушавања на даљем крају

7.3.7.1 Редован поступак испитивања

Преслушавање на даљем крају се испитује у опсегу учестаности од 1 MHz до горње граничне учестаности кабла.

Шема за испитивање преслушавања на даљем крају је приказана на слици 7. 4



Слика 7.4 Шема испитивања преслушавања на даљем крају

Парице између којих се испитује преслушавање на даљем крају, су преко прилагодних трансформатора прикључене на анализатор мрежа, тако што је предајник анализатора прикључен на ометајућу, а пријемник на ометану парицу. Даљи крај ометајуће и ближи крај ометане парице, као и оба краја свих осталих парица су завршени трочланим отпорним мрежама, а трећи отпорник тих мрежа, једним својим крајем, заједно са оклопом, ако га кабл садржи, су на оба краја узорка спојени са земљом.

Слабљење снаге преслушавања на даљем крају, $FEXTL$, између било које две парице дужине L , је одређен следећим обрасцем:

$$FEXTL = 10 \log \left(\frac{P_{1b}}{P_{2d}} \right) = 20 \log \left(\frac{U_{1b}}{U_{2d}} \right) + 10 \log \left(\frac{Z_{c1}}{Z_{c2}} \right) \quad (7.15)$$

У овом обрасцу су ознаке следећег значења:

- P_{1b} : снага сигнала на ближем крају ометајуће парице, изражена у W;
- P_{2d} : снага сигнала на даљем крају ометане парице, изражена у W;
- U_{1b} : напон сигнала на ближем крају ометајуће парице, изражен у V;
- U_{2d} : напон сигнала на даљем крају ометане парице, изражен у V;

- Z_{c1} : карактеристична импеданса ометајуће парице, изражена у Ω ;
- Z_{c2} : карактеристична импеданса ометане парице, изражена у Ω .

Слабљење снаге преслушавања на даљем крају, FEXT, између било које две парице садржане у каблу, изражено у dB и сведено на 1 hm, се израчунава применом следећег обрасца:

$$FEXT = FEXTL + 10 \log L + \alpha_1 \times (1 - L) \quad (7.16)$$

У овом обрасцу су ознаке следећег значења:

- L: дужина парице, изражена у hm;
- α_1 : подужно слабљење ометајуће парице, изражено у dB/hm.

За преслушавање на даљем крају је посебно значајано изједначено слабљење снаге преслушавања на даљем крају, ELFEXTL, а то је разлика слабљења снаге преслушавања на даљем крају ометане парице и слабљења ометајуће парице.

Изједначено слабљење снаге преслушавања на даљем крају, ELFEXT, између било које две парице садржане у каблу, сведено на дужину од 1 hm, изражено у dB на 1 hm, израчунава се применом следећег обрасца:

$$ELFEXT = FEXT - \alpha_1 \quad (7.17)$$

На основу измерених и на дужину од 1 hm сведених вредности изједначеног слабљења снаге преслушавања на даљем крају свих парица садржаних у каблу, за сваку парицу се израчунава ниво збирне снаге изједначеног преслушавања на даљем крају, који потиче од свих осталих парица. У те сврхе се користи следећи образац:

$$PSELFEXT_j = -10 \log \left(\sum_{\substack{i=1 \\ i \neq j}}^m 10^{\frac{-ELFEXT_{i,j}}{10}} \right) \quad (7.18)$$

У овом обрасцу су ознаке следећег значења:

- PSELFEXT_j: ниво збирне снаге изједначеног преслушавања на даљем крају парице j, изражен у dB на 1 hm;
- ELFEXT_{i,j}: изједначено слабљење снаге преслушавања на даљем крају који потиче из парице i у парици j, изражен у dB на 1 hm;
- m: укупан број парица садржаних у каблу.

7.3.7.2 Скраћени поступак испитивања

Скраћени поступак испитивања преслушавања на даљем крају може да се предузме под истим условима који су наведени у подтачки 7.3.6.2. Такође се могу користити исте случајно одабране парице које су већ прикључене на аутоматски систем за испитивање и мерење.

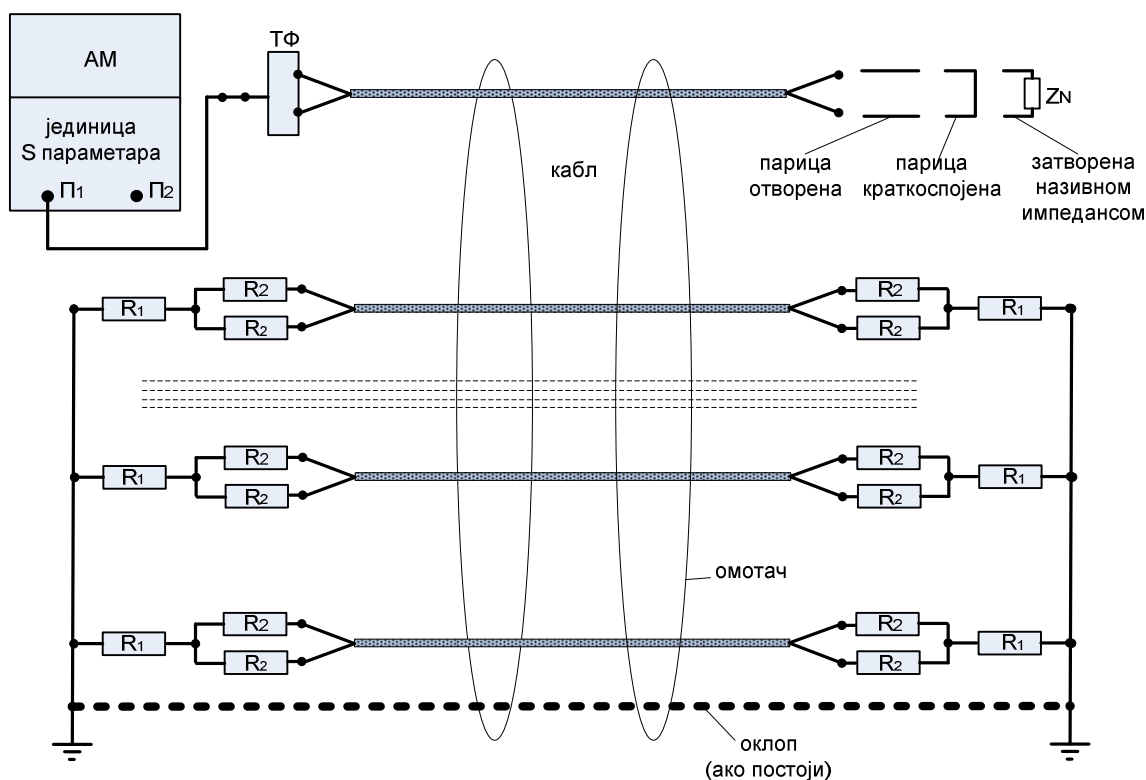
За израчунавање збирне снаге изједначеног преслушавања између парица које припадају различитим сноповима се примењује исти поступак наведен у поменутој подтачки 7.3.6.2, прилагођен захтевима за ниво збирне снаге преслушавања на даљем крају.

7.3.8 Испитивање карактеристичне импедансе

Карактеристична импеданса кабла се испитује као улазна импеданса кад је даљи крај узорка завршен називном вредношћу карактеристичне импедансе кабла, или као геометријска средна вредности улазне импедансе када је даљи крај отворен и кратко спојен.

Карактеристична импеданса кабла се испитује у опсегу учестаности од 1 МHz до називне вредности горње граничне учестаности тог кабла.

Шема за испитивање карактеристичне импедансе је приказана на слици 7.5, а претпоставка испитивања је да примењени анализатор мрежа садржи јединицу за мерење S параметара четворопола.



Слика 7.5 Шема испитивања карактеристике импедансе и слабљења рефлексије

Пре почетка испитивања слабљења рефлексије на улазу парице, аутоматизовани систем за испитивање мора да се калибрише за мерење S₁₁ параметра четворопола, тако што је

секундар прилагодног трансформатора отворен, кратко спојен и затворен карактеристичном импедансом аутоматизованог система за испитивање. Током калибрисања је улаз парице одвојен од секундара прилагодног трансформатора.

На основу измерених вредности S_{11} параметра се израчунава измерена вредност импедансе применом следећег обрасца:

$$Z_x = Z_n \cdot \left| \frac{1+S_{11x}}{1-S_{11x}} \right| \quad (7.19)$$

У овом обрасцу су ознаке следећег значења:

- Z_x : измерена вредност импедансе, изражена у Ω ;
- Z_n : називна вредност карактеристичне импедансе аутоматизованог система за испитивање, изражена у Ω ;
- S_{11x} : измерена вредност овог параметра четворопола.

Ако су називне вредности карактеристичне импедансе кабла и аутоматизованог система за испитивање једнаке, онда се карактеристична импеданса испитиване парице приближно израчунава као улазна импеданса када је даљи крај парице завршен називном импедансом кабла, односно система, сагласно следећем обрасцу:

$$Z_c \approx Z_u = Z_n \times \left| \frac{1+S_{11n}}{1-S_{11n}} \right| \quad (7.20)$$

У овом обрасцу су ознаке следећег значења:

- Z_c : измерена вредност карактеристичне импедансе парице;
- Z_u : измерена вредност улазне импедансе;
- S_{11n} : измерена вредност овог параметра четворопола када је даљи крај парице завршен називном вредношћу карактеристичне импедансе аутоматизованог система за испитивање, односно називном вредношћу карактеристичне импедансе кабла.

Уколико називне вредности карактеристичне импедансе кабла и система нису једнаке, или ако се захтева већа тачност испитивања, онда се карактеристична импеданса испитиване парице израчунава као средња вредност карактеристичне импедансе, применом следећег обрасца:

$$Z_c = Z_{cm} = \sqrt{Z_0 \times Z_\infty} = Z_n \times \sqrt{\frac{(1+S_{110}) \times (1+S_{11\infty})}{(1-S_{110}) \times (1-S_{11\infty})}} \quad (7.21)$$

У овом обрасцу су ознаке следећег значења:

- Z_{cm} : средња вредност карактеристичне импедансе испитиване парице, изражена у Ω ;
- Z_0 : вредност улазне импедансе парице када је њен даљи крај кратко спојен, изражена у Ω ;
- Z_{∞} : вредност улазне импедансе парице када је њен даљи крај отворен, изражена у Ω ;
- $S_{11 0}$: измерена вредност овог параметра четворопола када је даљи крај парице кратко спојен;
- $S_{11 \infty}$: измерена вредност овог параметра четворопола када је даљи крај парице отворен.

Ако постоје неравномерности у грађи кабла, онда се оне исказују као неравномерности тока зависности карактеристичне импедансе од учестаности. У том случају може да се користи алгоритам за израчунавање подесне вредности импедансе.

Подесна вредност импедансе није техничка карактеристика која је захтевана овим техничким условима. Исто важи и за техничке карактеристике које су измерене или израчунате на основу подесне вредности карактеристичне импедансе.

Образац алгоритма за израчунавање подесне вредности импедансе гласи:

$$Z_{cf} = z_0 + z_1 f^{-0,5} + z_2 f^{-1} + z_3 f^{-1,5} \quad (7.22)$$

У овом обрасцу су ознаке следећег значења:

- Z_{cf} : подесна вредност импедансе, изражене у Ω ;
- z_0, z_1, z_2, z_3 : коефицијенти најмање квадратне разлике;
- f : учестаност, изражена у Hz.

Примена овог алгоритма је могућа за вредности карактеристичне импедансе парице, добијене на оба описана начина.

Напомена: Подесна вредност импедансе кабла је рачунска вредност која показује ток карактеристичне импедансе кабла у зависности од учестаности. Она не побољшава и не замењује карактеристичну импедансу парице кабла, али може бити корисна јер указивањем на ток зависности од учестаности, омогућује у извесној мери процену прилагођења карактеристичне импедансе парице и импедансе примопредајника дигиталних линијских сигнала.

7.3.9 Испитивање слабљења рефлексије

Слабљење рефлексије се испитује на улазу парице, у односу на називну вредност карактеристичне импедансе кабла, у опсегу учестаности од 1 MHz до називне вредности горње граничне учестаности тог кабла.

Шема за испитивање слабљења рефлексије је једнака као за испитивање импедансе, а што је приказано на слици 7.5.

Пре почетка испитивања слабљења рефлексије на улазу парице, аутоматизовани систем за испитивање мора да се калибрише за мерење S_{11} параметра четворопола, тако што је секундар прилагодног трансформатора отворен, кратко спојен и затворен карактеристичном импедансом аутоматизованог система за испитивање. Током калибрисања је улаз парице одвојен од секундара прилагодног трансформатора.

Ако су називне вредности карактеристичне импедансе кабла и система за испитивање једнаке, онда је вредност слабљења рефлексије, мерена на улазу парице у односу на називну вредност карактеристичне импедансе кабла, одређена следећим обрасцем:

$$a_r = -20 \log |S_{11}| \quad (7.23)$$

У овом обрасцу су ознаке следећег значења:

- a_r : слабљење рефлексије, исказано у dB;
- S_{11} : примењени параметар одређен за четворополе.

Уколико називне вредности карактеристичне импедансе кабла Z_{cn} и аутоматизованог система за испитивање Z_n нису једнаке, слабљење рефлексије може да се израчуна на основу претходно добијених вредности за средњу вредност карактеристичне импедансе кабла, применом следећег обрасца:

$$a_r = 20 \log \left| \frac{Z_{cm} + Z_{cn}}{Z_{cm} - Z_{cn}} \right| \quad (7.24)$$

У овом обрасцу су ознаке већ раније примењеног значења.

7.4 Испитивање утицаја околине

7.4.1 Испитивање постојаности на оксидацију при повишеној температури

Постојаност на оксидацију при повишеној температури се испитује на узорку готовог кабла дужине 30 cm, чији су крајеви затворени на водонепропусан начин. Узорак се затим припрема за испитивање загревањем на 70 °C у пећници, током 14 дана. По истеку времена припреме, по један узорак сваке боје изолације скида се са проводника, а присутна смеша за пуњење се обрише сувим убрсом. Након тога се испитује постојаност на оксидацију при повишеној температури од 200 °C, сагласно додатку Б стандарда ИЕС 60811 – 4 – 2.

7.4.2. Испитивање скупљања изолације проводника

Скупљање изолације проводника се испитује у складу са захтевима из тачке 10 стандарда IEC 60811 – 1 – 3.

7.4.3 Испитивање издужења при прекиду омотача после термичког старења

Издужење при прекиду омотача после термичког старења се испитује у складу са захтевима из тачке 9 стандарда IEC 60811 – 4 – 2.

7.4.4 Испитивање затезне чврстоће омотача после термичког старења

Затезна чврстоћа омотача после термичког старења се испитује у складу са захтевима из тачке 9 стандарда IEC 60811 – 4 – 2.

7.4.5 Испитивање савијања изолације на хладноћи

Савијања изолације на хладноћи се испитује у складу са захтевима из подтачке 8.1 стандарда IEC 60811 – 1 – 4.

7.4.6 Испитивање карактеристике ширења пламена дуж појединачног кабла

Карактеристика ширења пламена дуж појединачног кабла се испитује у складу са захтевима стандарда IEC 60332 – 1.

7.4.7 Испитивање продора воде

Продор воде у кабл се испитује у складу са поступком FSB стандарда IEC 60794 -1 – 2.

7.4.8 Испитивање упијања воде

Упијање воде се испитуја у складу са подтачком 6.4.11 стандарда IEC 62255 – 1.

7.4.9 Испитивање упијања влаге

Упијање влаге папирних и пластичних трака за појасну изолацију и означавање, затим нити и конаца за означавање, као и канапа за цепање омотача, се испитује у складу са захтевима из подтачке 6.5.14 стандарда IEC 61156 – 2, тако што се осушени узорци ових материјала ставе у климакомору, у чијој је унутрашњости температура $20\text{ }^{\circ}\text{C} \pm 1\text{ }^{\circ}\text{C}$, а релативна влажност ваздуха $65\% \pm 5\%$. По истеку времена излагања, мери се прираштај масе узорка.

7.4.10 Испитивање отпорности на хабање ознака на омотачу кабла

Отпорност на хабање ознака на омотачу кабла се испитује у складу са поступком E2B стандарда IEC 60794 – 1 – 2.

7.4.11 Испитивање отпорности на ултраљубичасто зрачење

Отпорност на ултраљубичасто зрачење се испитује сагласно захтевима подтачке 6.4.13 стандарда IEC 62255 – 2.

7.4.12 Испитивање капања смесе за пуњење или натапање

Капање смесе за пуњење или натапање се испитује сагласно тачки 6.4.14 стандарда IEC 62255 – 3. У сврхе испитивања се припремају три узорка кабла дужине 300 mm, којима су на једном крају уклоњен омотач у дужини од 120 mm, а оклоп и појасна изолација на дужини од 80 mm, на том истом крају. Изложене парице се потом рашире са довољним међусобним размаком. Затим се припремљени узорци усправно обесе у пећници, тако да крај узорка са раширеним парицама буде окренут на доле. Ваздух у пећници мора да кружи и да буде загрејан на температуру за испитивање капања, одређену за примењену смесу за пуњење или натапање. Вредност ове температуре може бити $70\text{ }^{\circ}\text{C} \pm 1\text{ }^{\circ}\text{C}$, или $80\text{ }^{\circ}\text{C} \pm 1\text{ }^{\circ}\text{C}$, а одабрана вредност се уноси у списак појединачно разврстаних техничких карактеристика кабла.

7.4.13 Испитивање компатибилности саставних делова кабла са смешама за пуњење и натапање

Компатибилност саставних делова кабла са смешама за пуњење и натапање се испитује у складу са захтевима подтачке 6.4.15 стандарда IEC 62255 – 3.

У сврхе испитивања се узорак кабла, довољне дужине да омогући остала испитивања, затвори на оба своја краја одговарајућим капама, ради спречавања истицања смесе за пуњење или натапање. Након тога, узорак се ставља у пећницу и подвргава вештачком старењу на температури од $80\text{ }^{\circ}\text{C}$, у трајању од 28 дана. Ваздух у пећници мора да кружи унутар пећнице како би омогућио равномерно загревање узорка целом дужином.

Након истека времена одређеног за вештачко старење, узорак се извади из пећнице и остави да се охлади до собне температуре, а потом се уклоне капе са његових крајева.

У оквиру овог испитивања се испитују вучна издржљивост и издужење изолације проводника и омотача, па се вредности добијене овим испитивањима упоређују са вредностима узорака који нису предходно вештачки старени. Осим тога, посматрањем се утврђује стање изолације, а ако кабл садржи оклоп, он се уклања и утврђује изглед и стање пластичне пресвлаке.

7.4.14 Испитивање пнеуматске непропустљивости омотача

Пнеуматска непропустљивост омотача се испитује сагласно захтевима подтачке 6.4.7 стандарда IEC 62255 – 2.

8 КОНТРОЛА УСКЛАЂЕНОСТИ ТЕХНИЧКИХ КАРАКТЕРИСТИКА КАБЛА СА ПРОПИСАНИМ СТАНДАРДИМА И НОРМАТИВИМА

Општи поступак контроле усклађености и издавања одговарајуће техничке дозволе – сертификата су прописани одговарајућим важећим правилницима Републичке агенције за телекомуникације. Посебни поступци контроле усклађености каблова са овим техничким условима су одређени у као што следи.

8.1 Испитивање подобности произвођача

8.1.1 Опште

Контрола усклађености техничких карактеристика каблова са прописаним стандардима и нормативима, утврђивањем подобности произвођача је један од поступака којим се поједностављује и скраћује издавање техничких дозвола – сертификата за предметне каблове, а уз очување захтеваног квалитета испоручених каблова.

Контрола усклађености на овај начин се искључиво односи на произвођаче каблова који примењују потврђен систем за обезбеђење квалитета пословања сагласно стандардима SRPS ISO 9001 и SRPS ISO 9002, а не примењује се на трговачка предузећа испоручиоце каблова разних произвођача. Ова контрола се не односи ни на трговачка предузећа која имају у свом саставу, или закупују, лабораторије акредитоване за испитивања и мерења, прописана стандардима и сродним документима у сврхе контроле усклађености.

Произвођачи каблова могу испоручивати каблове других произвођача, уколико је Републичка агенција утврдила за обе стране њихову подобност као произвођача предметних каблова, док у свим осталим случајевима није дозвољено преношење права која проистичу из утврђене подобности.

Издавање потврда о усаглашености система за обезбеђење квалитета пословања сагласно стандардима SRPS ISO 9001 и SRPS ISO 9002 је у надлежности у те сврхе акредитиваних тела за оцењивање усаглашености.

8.1.2 Утврђивање подобности произвођача

Подобност произвођача се утврђује у поступку контроле усклађености техничких карактеристика предметних каблова са прописаним стандардима и нормативима, ако он то захтева и поред прописане документације за издавање техничке дозволе – сертификата за предметни кабл, достави још и следеће документе:

- Приручник подобности произвођача;
- Планове квалитета за сродне каблове;
- Узорке готових каблова и њихових саставних делова или материјала намењених за утврђивање подобности произвођача;
- Предлог плана испитивања подобности.

Осим тога, произвођач је дужан да обезбеди неопходне услове за утврђивање подобности.

8.1.2.1 Приручник подобности произвођача

Неопходно је да приручник подобности произвођача садржи следеће:

- 1) Опис сродних каблова са позивом на њих применљиве стандарде;
- 2) Списак неопходне опреме за производњу и средстава за испитивање и мерење;
- 3) Карте тока производних поступака саставних делова и готових каблова, укључујући описе границе производних поступака у сваком степену, затим тачке испитивања и провера;
- 4) Технику конструисања каблова;
- 5) Одређивање подиспоручиоца и подизвођача за било који посао;
- 6) Политика дораде и поправке неусаглашених каблова и њихових саставних делова;
- 7) Позивање на планове квалитета;
- 8) Примењене статистичке контроле квалитета у производњи, испитивањима и мерењима;
- 9) Програм рада за остваривање и одржавање подобности произвођача.

8.1.2.2 План квалитета за сродне каблове

Неопходно је да произвођач припреми планове квалитета за сродне каблове, који морају да садрже следеће:

- 1) Циљеве развоја и конструкције, као и њихове прегледе по ступњевима;
- 2) Циљеве поступака и њихове прегледе по ступњевима;
- 3) Циљеве квалитета и њихове прегледе по ступњевима;
- 4) Објективне и субјективне судове прихватљивости.

8.1.2.3 Узорци за утврђивање подобности произвођача

Узорке за утврђивање подобности произвођача чине узорци готових каблова, њихових саставних делова и материјали коришћени за производњу. Они се бирају тако да се њиховим испитивањем, а у складу са плановима квалитета, провере границе поступака производње, испитивања и мерења.

Узорци се у те сврхе бирају тако да омогуће следеће провере и захтеве:

- 1) Граница производних поступака, испитивања и мерења већег дела ступњева производње, полазећи од предлога произвођача;
- 2) Саставних делова и материјала, као припремака за одређени ступањ производње и/или као готових производа са гледишта одређеног ступња производње;
- 3) У оквиру одабраног ступња производње, могућности управљања средствима за производњу, унутар објављених граничних вредности за сродне каблове, за које се предвиђа подобност произвођача;
- 4) Поузданости при одређивању граница поступака производње, испитивања и мерења, укључујући и завршна испитивања каблова, због чега узорци морају да садрже довољан број примерака, односно довољну количину материјала.
- 5) Веродостојности статистичких показатеља производње наведен по њеним ступњевима, сагласно плановима квалитета.

8.1.2.4 Приказивање и утврђивање подобности произвођача

На основу предлога програма, који је саставио произвођач, а одобрила Републичка агенција за телекомуникације, приступа се испитивањима и мерењима, претходно одабраним из одговарајућег плана квалитета.

Испитивањима и мерењима техничких карактеристика узорака се приказује и потврђује подобност произвођача за производњу сродних каблова, о чему се сачињавају одговарајући извештаји.

Поред извештаја о испитивањима узорака, за утврђивање подобности произвођача, могу да се користе и сви извештаји о испитивањима и мерењима сродних каблова у сврхе издавања техничке дозволе – сертификата о њиховој усклађености са прописаним стандардима и нормативима, за које је Републичка агенција издала истом произвођачу те дозволе – сертификате.

8.1.2.5 Поступак по утврђивању неусаглашености узорка

Ако се током испитивања и мерења техничких карактеристика узорака утврди неусаглашеност у односу на захтеве, онда се најпре утврђује узрок неусаглашености. То може

бити сам узорак, у ком случају комисија Републичке агенције за телекомуникације одабира нови узорак на којем понавља испитивања и мерења за која одлучи да су неопходна, потом наставља испитивања и мерења по одобреном програму.

Уколико је узрок неусаглашености системске природе у делу производње, мерења и испитивања, даљи поступак утврђивања подобности се обуставља, а произвођач је дужан да одстрани узроке неусаглашености, промени у складу са тим своја одговарајућа документа, а затим писаним путем обавести Републичку агенцију за телекомуникације о узроку неусаглашености и о учињеном ради његовог отклањања. Комисија Републичке агенције за телекомуникације ће одлучити која ће испитивања и мерења бити поновљена.

Мања одступања, која не утичу на квалитет каблова и усклађеност њихових техничких карактеристика, могу се прихватити.

8.1.2.6 Техничка дозвола – сертификат о усклађености сродних каблова са прописаним стандардима и нормативима

На основу утврђене подобности, Републичка агенција за телекомуникације, по испуњењу осталих прописаних услова, издаје произвођачу техничку дозволу – сертификат о усклађености сродних каблова са прописаним стандардима и нормативима.

Издата техничка дозвола ће се односити на сродне каблове у следећем обиму:

- 1) Ако је утврђена усаглашеност за вишу називну вредност горње граничне учестаности каблова, она ће се признати и за каблове нижих називних вредности граничних учестаности, наведених у поглављу 1 ПРЕДМЕТ И ПОДРУЧЈЕ ПРИМЕНЕ, а у оквиру истих граница конструкције;
- 2) Ако је утврђена усаглашеност каблова за две називне вредности карактеристине импедансе, она ће се признати и за каблове треће називне вредности одређене тачком 6.3.5 Карактеристична импеданса, а у оквиру истих граница конструкције;
- 3) Такође, ако је утврђена усаглашеност каблова различитих називних вредности пречника прводника, она ће се признати и за каблове називних вредности пречника прводника које су између ових вредности приказаних у тачки 5.3 Проводник, а у оквиру исте конструкције;
- 4) Ако је утврђена усаглашеност каблова различитог броја елемената језгра, у оквиру истог начина поужавања, она ће се признати и за међувредности броја елемената у оквиру истог начина поужавања, а у границама броја елемената језгра датим у поглављу 1 ПРЕДМЕТ И ПОДРУЧЈЕ ПРИМЕНЕ, а у оквиру исте конструкције.

8.1.2.7 Мере за одржавање подобности произвођача

Произвођач је дужан да одржава своју подобност у производњи сродних каблова за које је добио одговарајућу техничку дозволу – сертификат о усклађености техничких карактеристика са прописним стандардима и нормативима.

Републичка агенција за телекомуникације може да проверава његову подобност повременим понављањем, у потпуности или делимично, програма за утврђивање подобности, прегледима статистичких показатеља производње, затим извештаја о завршним испитивањима и о испорукама готових каблова, као и комбиновањем ових начина.

Осим тога, произвођач је обавезан да пријави писаним путем Републичкој агенцији за телекомуникације, сваку значајнију промену, као што је увођење нових машина у производњу и/или нових средстава за испитивање и мерење. Он је такође обавезан да на исти начин обавести Републичку агенцију за телекомуникације о неопходним променама документације. Све наведено, произвођач је дужан да спроведе пре пуштања у рад нових машина и средстава, ако намерава да их користи у производњи сродних каблова за које је добио одговарајућу техничку дозволу – сертификат.

У противном, Републичка агенција за телекомуникације ће опозвати издату техничку дозволу за сродне каблове.

8.2 *Испитивања и мерења на узорцима кабла*

8.2.1 Обим испитивања и мерења

У сврхе контроле усклађености техничких карактеристика каблова са прописаним стандардима и нормативима су обавезна испитивања и мерења свих техничких карактеристика наведених у поглављу 6 ТЕХНИЧКЕ КАРАКТЕРИСТИКЕ, које су применљиве на предметни кабл, а у складу са поглављем 7 ПОСТУПЦИ ИСПИТИВАЊА, ових техничких услова.

Дужина узорака каблова је 1 hm, односно 100 m, осим ако условима испитивања и мерења није одређена нека друга вредност.

Током испитивања механичких карактеристика и мера кабла, као и утицаја околине на кабл, дозвољено је коришћење вредности добијених испитивањем једног типа и конструкције кабла, на остале типове исте конструкције, ако се на њих примењују исте одредбе и једнаке захтеване вредности техничких карактеристика. У те сврхе, неопходно је да ти каблови буду на пример истих називних вредности спољњег пречника, пречника проводника, дебљине и врсте материјала за израду изолације и омотача, средстава за спречавање продора воде и влаге, као и другог што је од значаја за испитивања и мерења.

Такође је прихватљиво да овим испитивањима буду обухваћени узорци сродних каблова и конструкције са приближно најмањим, средњим и највећим бројем елемената кабла. Под тим условима, вредности техничких карактеристика добијене на узорцима могу бити коришћене за контролу усклађености осталих сродних каблова.

8.2.2 Прираштај учестаности за испитивање карактеристика преноса сигнала

За испитивања и мерења карактеристика преноса сигнала, највећа дозвољена називна вредност прираштаја учестаности у опсегу од 1 MHz до називне вредности горње граничне учестаности кабла, зависи од изабране вредности граничне учестаности:

- за називну вредност од 30 MHz: ≤ 150 kHz;
- за називну вредност од 60 MHz: ≤ 100 kHz;
- за називну вредност од 100 MHz: ≤ 50 kHz.

8.3 *Извештај о испитивањима и мерењима*

8.3.1 Опште

Извештај о испитивањима и мерењима је неопходан у поступку издавања техничке дозволе – сертификата о усклађености техничких карактеристика испитиваног кабла са прописаним стандардима и нормативима. Због свог обима и строгости испитивања и мерења техничких карактеристика, произвођач каблова такође може да га користи ради провере деловања свог система за обезбеђење квалитета пословања.

У те сврхе, овај извештај мора да чини јединствену, засебну целину, одређеног садржаја и изгледа. Осим што мора да садржи сва захтевана испитивања и мерења, извештај мора да је јасан, сажет и прегледан.

Ако је за поједина испитивања, лабораторија користила услуге друге лабораторије подуговарача, оспособљене за та испитивања, онда се извештај те лабораторије укључује у укупан извештај. Одговорност за ваљаност извештаја лабораторије подуговарача сноси страна са којом је та лабораторија склопила уговор.

Извештај о испитивањима и мерењима је штићена интелектуална својина, а подаци садржани у њему представљају пословну тајну. Из наведених разлога, он мора бити заштићен од неовлашћеног приступа, коришћења и мењања. Умножавање било којим средствима и давања трећим лицима, у целости или у деловима, овог извештаја није дозвољено. Извештај о испитивањима и мерењима се може умножавати и давати трећим лицима једино у целости, а по добијању писане сагласности лабораторије.

8.3.2 Садржај извештаја

Извештај о испитивањима и мерењима садржи следеће:

- 1) Опис кабла за који је захтевано испитивање и мерење, са навођем ознака и датума издања његове саставнице, склопног цртежа, техничког описа, списка појединачно разврстаних техничких карактеристика, упутства за испитивање и декларације о

усаглашености техничких карактеристика кабла са прописаним стандардима и нормативима.

- 2) Списак и опис главних и помоћних средстава за испитивање и мерење са навођењем њихове намене, као и могућностима примене.
- 3) Опис свих испитивања и мерења техничких карактеристика садржаних у списку појединачно разврстаних техничких карактеристика кабла пријављеног за испитивање и мерење. У њему се наводе суштина испитивања, која може бити и у виду кључних упута садржаних у одговарајућем стандарду, захтеваних вредности техничких карактеристика добијених испитивањем, као и навођење вредности других карактеристика од значаја за испитивање.
- 4) Опис услова испитивања као што су расположиви простор, температура и релативна влажност ваздуха, а такође напон напајања електричном енергијом и осветљење, као и друго. Осим тога, описује се примена нестандардних поступака испитивања и мерења, заједно са посредним или непосредним доказима њихове применљивости и одговарајућим уверењима, ако су такви поступци примењени.
- 5) Став о несигурности измерених вредности техничких карактеристика испитиваног кабла и измерених вредности параметара услова испитивања.
- 6) Списак потврда о метролошкој исправности примењених средстава за испитивање и мерење, који обавезно садржи назив произвођача, назив средства, ознаку типа и фабрички број, затим број потврде са роком важења и назив лабораторије за контролу метролошке исправности која је издала ту потврду.
- 7) Запис о добијеним вредностима испитивања и мерења које нису могле да се понове, заједно са ставом да те вредности не утичу на оцену усаглашености. Напред изложено се не односи на разлике у оквиру несигурности измерених вредности и услед промена услова испитивања.
- 8) Извештај може, а не мора, да садржи статистичку обраду вредности добијених испитивањима и мерењима, полазећи од нормалне расподеле вероватноће добијених вредности. Ако није у саставу овог извештаја, статистичка обрада добијених вредности може бити посебна целина.

8.3.3 Расположиви подаци

У извештају о испитивањима и мерењима морају бити расположиви следећи подаци:

- 1) Назив и адреса лабораторије, као и место испитивања и мерења, посебно ако су била ван просторија лабораторије.

- 2) Јединствена ознака извештаја. Осим тога, свака страна је означена својим редним бројем и укупним бројем страна.
- 3) Назив и адреса подносиоца захтева за испитивање и мерење
- 4) Опис и ознака испитиваног узорка кабла.
- 5) Дан пријема захтева, заједно са данима испитивања и мерења.
- 6) Захтевана испитивања и мерења, као и њихов опис, са позивом на стандарде. Поред описа тока испитивања и шеме повезивања, наводе се захтеви који се морају испунити.
- 7) Утврђивање било којег одступања, додавања, или изузимања од захтеваних испитивања и мерења, као и навођење било којег другог обавештења које се односи на одређено испитивање.
- 8) Утврђивање примене било којег нестандардног поступка и начина испитивања, ако је примењен.
- 9) Опис примењеног поступка узорковања и пружање других података од значаја.
- 10) Испитивања и мерења, као и приказивање добијених и израчунатих вредности техничких карактеристика треба прилагодити захтевима и поступцима њихове провере, или представљају запажања на основу визуелног и других прегледа, као и примену узорака, то извештај мора да прикаже наведене вредности на подесан начин. Посебно се означавају вредности техничких карактеристика које нису усаглашене са захтевима наведених стандарда, ако такве постоје.
- 11) Став о мерној несигурности вредности добијених мерењем се допуњује прорачунатом или процењеном мерном несигурношћу. Потребно је да се мерна несигурност изложи заједно са вредностима техничких карактеристика на које се односи.
- 12) Потпис и звање одговорног техничког лица, са датумом издавања извештаја о испитивањима и мерењима.
- 13) Став да се вредности техничких карактеристика добијене током испитивања односе искључиво на испитане узорке. Осим тога, овај извештај није намењен за оцену квалитета испоруке или произведене количине неког кабла. У те сврхе се вредности техничких карактеристика садржане у овом извештају, могу користити у саставу неког другог документа.
- 14) Изрека да је дозвољено умножавање извештаја искључиво у целости, на основу писане дозволе лабораторије која је тај извештај сачинила.
- 15) Извештај о испитивањима и мерењима не треба да садржи било какве савете и препоруке у вези вредности техничких карактеристика испитаног узорка кабла, на који се тај извештај односи.

- 16) Након издавања извештаја о испитивањима и мерењима, није дозвољено његово било какво мењање. Ако су исправке, измене, допуне или изузимања неког дела извештаја неопходни, онда се они уносе у посебан додатак. Допатак извештаја мора да се јасно и једнозначно позива на извештај који се мења. Све одредбе које се односе на извештај о испитивањима и мерењима, односе се и на додатак извештаја.

8.3.4 Изглед извештаја

Извештај о испитивањима и мерењима се излаже тако да прва страна извештаја обавезно садржи велико заглавље лабораторије, а остале стране треба да садрже мало заглавље.

Садржај извештаја се излаже по деловима који се односе на описе, захтеве и испитивања, односно мерења. Испитивања и мерења се излажу по технолошким целинама, као што су она која се односе на механичке и електричне карактеристике, затим карактеристике преноса сигнала и утицаја околине. Сваки део, односно целина, као и свако испитивање и мерење почињу својим насловом.

Статистичка обрада вредности техничких карактеристика добијених испитивањима и мерењима, ако је извештај садржи, излаже се у оквиру технолошке целине тих карактеристика.

У сврхе јасног и прегледног приказивања вредности техничких карактеристика, извештај мора да садржи одговарајуће обрасце.

Извештај у свом уводном делу може садржати извод у којем су наведени најважнији подаци о испитивањима, а то су исход, наведена одступања од стандардима одређеним испитивањима и мерењима, примена нестандардних поступака и начина испитивања, као и друго што може бити од значаја за оцењивање усаглашености.

Извештај о испитивањима и мерењима у целини, или о деловима, може бити дат на папиру или у електронском облику, у заштићеном PDF формату.

8.4 *Примењен поступак узорковања*

За контролу усклађености техничких карактеристика са прописаним стандардима и нормативима, узорак чине случајно изабрани примерци предметног кабла.

За контролу усклађености техничких карактеристика је довољан један примерак. Међутим, ако карактеристике тог примерка не задовоље све захтеве прописаних стандарда и норматива, онда се ради контроле усклађености испитивања понављају на три примерка. У овом случају се они такође случајно бирају, али није дозвољено да они буду део једне фабричке дужине. Шта више, препоручује се да ти примерци буду изабрани од фабричких дужина које су произведени по одвојеним радним налозима.

8.5 *Списак појединачно разврстаних техничких карактеристика*

Неопходно је да произвођач кабла сачини списак појединачно разврстаних техничких карактеристика за сваки тип кабла који намерава да производи. Својим изгледом и садржајем, овај списак мора да буде у складу са Додатком А ових техничких услова.

8.6 *Декларација о усаглашености кабла са прописаним стандардима и нормативима*

Декларација о усаглашености кабла са прописаним стандардима мора да буде у складу са захтевима стандарда SRPS ISO 17050 – 1.

9 ЗАВРШНА ИСПИТИВАЊА

9.1 *Обим, предмет и извештај о завршним испитивањима*

9.1.1 Опште

Претпоставка завршних испитивања је да за сваки тип готовог кабла, произвођач поседује важећу техничку дозволу – сертификат о усклађености техничких карактеристика са прописаним стандардима и нормативима.

Неопходно је да произвођач усагласи завршна испитивања каблова са одредбама стандарда SRPS ISO 17 020.

9.1.2 Обим и предмет завршних испитивања

Завршна испитивања и мерења готовог кабла обухватају следеће:

- испитивања усаглашености са конструктивном документацијом и провера квалитета израде;
- испитивања и мерење електричних карактеристика;
- испитивање и мерење карактеристика преноса сигнала;
- провера паковања.

Завршна испитивања се обављају на собној температури, у условима околине класе строгости 3.1 стандарда ETSI EN 300019 – 1 – 3. Температура ваздуха, а пожељно је и његова влажност, у околини кабла, се мере и бележе током испитивања као и све друго што може утицати на тачност испитивања и мерења.

Завршним испитивањима, у прописаном обиму, се подвргавају сви произведени каблови, а током тих испитивања, њихови саставни делови нису предмет статистичке контроле квалитета.

Предмет завршних испитивања су фабричке дужине предметног типа кабла и контролни примерак.

Фабричка дужина кабла L_f припремљеног за испоруку, изражена у hm , а у зависности од подужног слабљења α на горњој граничној учестаности предметног кабла и на температури од 20 C° , израженог у dB/hm , мора да задовољи следећи захтев:

$$1 \leq L_f \leq \frac{40}{\alpha} \quad (9.1)$$

Тачност мерења фабричке дужине мора да буде боља или једнака $0,5\%$.

Један контролни примерак предметног типа кабла, дужине $1\text{ hm} \pm 0,5\%$ се поступком случајног избора одсеца између две фабричке дужине, а из дужине произведене по једном радном налогу или након сваког подешавања већег обима, производне линије, ако је оно неопходно током производње по једном радном налогу.

Обим испитивања техничких карактеристика фабричких дужина и контролног примерка предметног кабла је прилагођен могућностима аутоматизованог система за испитивање и мерење, а на начин који обезбеђује задовољавајућу ваљаност испитивања у оквиру потврђеног система за обезбеђење квалитета пословања.

Осим тога, у складу са усвојеним планом квалитета, неопходно је да произвођач предузима испитивања осталих техничких карактеристика предметних каблова, наведених у поглављу 6 ТЕХНИЧКЕ КАРАКТЕРИСТИКЕ, а у складу са поглављем 7 ПОСТУПЦИ ИСПИТИВАЊА. Такође, ради стицања поуздане оцене контроле поступака производње, као и квалитета уграђених делова и материјала, произвођач треба да уреди одговарајућа испитивања.

Статистички се одвојено по типовима каблова обрађују вредности техничких карактеристика оних примерака каблова који су задовољили захтеве током завршних испитивања, а посебно се бележе, разматрају и статистички обрађују неусаглашени примерци и њихове карактеристике.

9.1.3 Испитивање усаглашености кабла са конструктивном документацијом

Испитивање усаглашености готовог кабла са конструктивном документацијом обухвата испитивања и мерења квалитета и правилности израде, као и уграђених материјала, односно делова садржаних у саставници и приказаних склопним цртежом, а у складу са подтачком 7.1.1.

Осим тога, прегледом се проверава поступак поужавања и са њиме примењено означавање жила, елемената, скупова, подснопова и снопова у језгру кабла.

Такође се испитује означавање кабла на његовом омотачу, сагласно подтачки 5.12.2 ових техничких услова.

Квалитет уграђених материјала се оцењује увидом у потврде о њиховом квалитету које доставља произвођач или овлашћена лабораторија.

9.1.4 Испитивања електричних карактеристика

Испитивањем електричних карактеристика су обухваћене све применљиве карактеристике наведене у тачки 6.2 ових техничких услова, а ускладу са његовом тачком 7.2, водећи рачуна о различитим дужинама примерака кабла при прерачунавању добијених вредности на вредности које се односе на дужину од 1 km.

Диелектрична чврстоћа се испитује напонима чије су вредности, као и њима одговарајуће трајање примене тих напона, наведени у списку појединачно разврстаних техничких карактеристика предметног кабла.

9.1.5 Испитивање карактеристика преноса сигнала

Испитивањима, у складу са тачком 7.3 ових техничких услова, су обухваћене следеће карактеристике преноса сигнала наведене у његовој тачки 6.3:

- брзина простирања фазе;*
- време кашњења и његова разлика;**
- подужно слабљење;*
- збирна снага преслушавања на ближем крају;
- збирна снага преслушавања на даљем крају;*
- карактеристична импеданса;
- слабљење рефлексије.

Напомена:* Испитује се само на контролном примерку.

Напомена:** Испитује се само на контролном примерку кабла горње граничне учестаности 100 MHz.

Карактеристике преноса сигнала се испитују у оба смера, односно од почетка до краја, а потом од краја до почетка сваке фабричке дужине.

Карактеристике преноса сигнала контролног примерка се испитују у једном смеру.

Током завршних испитивања каблова, који садрже више од 100 парица, не бројећи резервне, а поужених у одговарајући број снопова од по 50 или 100 парица, није неопходно мерење преслушавања између парица које припадају различитим сноповима.

Карактеристична импеданса кабла се испитује као Z_{cm} , односно као геометријска средина вредности улазне импедансе када је даљи крај отворен, а затим кратко спојен.

Слабљење рефлексије се мери, односно израчунава, поређењем вредности карактеристичне импедансе Z_{cm} у односу на називну вредност карактеристичне импедансе кабла Z_{cn} која је наведена у списку појединачно разврстаних техничких карактеристика предметног кабла.

9.1.6 Прираштај учестаности за испитивање карактеристика преноса сигнала

Прираштај учестаности за испитивање карактеристика преноса сигнала зависи од вредности f_r , горње граничне учестаности кабла.

Прираштај учестаности за испитивање карактеристика преноса сигнала каблова чија је горња гранична учестаност 30 MHz је приказан таблицом 9.1:

Таблица 9.1: Прираштај учестаности

$f_r = 30 \text{ MHz}$	ПОДОПСЕГ УЧЕСТАНОСТИ (MHz)				
ПРИРАШТАЈ УЧЕСТАНОСТИ (kHz)	1 – 4	4 - 10	10 - 20	20 - 28	28 – 30
	250	400	500	400	250

Прираштај учестаности за испитивање карактеристика преноса сигнала каблова чија је горња гранична учестаност 60 MHz је приказан таблицом 9.2:

Таблица 9.2: Прираштај учестаности

$f_r = 60 \text{ MHz}$	ПОДОПСЕГ УЧЕСТАНОСТИ (MHz)				
ПРИРАШТАЈ УЧЕСТАНОСТИ (kHz)	1 – 4	4 - 12	12 - 34	34 - 56	56 – 60
	125	200	250	200	125

Прираштај учестаности за испитивање карактеристика преноса сигнала каблова чија је горња гранична учестаност 100 MHz, је приказан таблицом 9.3:

Таблица 9.3: Прираштај учестаности

$f_r = 100 \text{ MHz}$	ПОДОПСЕГ УЧЕСТАНОСТИ (MHz)				
ПРИРАШТАЈ УЧЕСТАНОСТИ (kHz)	1 - 4	4 - 16	16 - 40	40 - 88	88 – 100
	75	100	125	100	75

9.1.7 Провера паковања

Паковање готовог кабла се проверава најпре прегледом мера и квалитета израде добоша на којем се предметни кабл испоручује, затим ознака кабла на његовом омотачу и на налепници добоша. Посебно се пажљиво проверава квалитет затварања његових крајева и поузданост њиховог причвршћивања за добош. Све поменуте провере, као и оне преостале, морају да буду у складу са захтевима тачке 5.13 ових техничких услова.

Произвођач је одговоран за очување исправности контролног примерка кабла. Контролни примерак такође може да буде предмет будуће испоруке. У том случају, на контролни примерак се примењују одредбе из предходног става.

9.1.8 Извештај о заврним испитивањима

Извештај о заврним испитивањима мора да буде у складу са одредбама стандарда SRPS ISO 17020. Неопходно је да се он доследно односи на одређени радни налог и фабричке бројеве. Он такође може да садржи или да се позива на предходна испитивања као што су испитивања улазних материјала и међуфазна испитивања.

Због свог обима, овај извештај се најчешће даје у електронском облику.

Извештај о заврним испитивањима потписује овлашћено лице произвођача.

9.2 Захтевани квалитет производа

9.2.1 Захтевани квалитет контролног примерка

Испитиване техничке карактеристике контролног примерка морају у потпуности да буду у складу са одговарајућим захтевима који се односе на предметни кабл.

9.2.2 Захтевани квалитет фабричке дужине

Испитиване техничке карактеристике сваке произведене фабричке дужине морају у потпуности да буду у складу са одговарајућим захтевима који се односе на предметни кабл.

9.3 Поступак по неусаглашености

9.3.1 Поступак по неусаглашености контролног примерка

Ако се током заврних испитивања утврди неисправност контролног примерка, онда произвођач предузима одговарајуће мере одређене његовим правилником о контроли квалитета,

који у себи мора да садржи испитивања сагласно поглављу 8 ових техничких услова, у неопходном обиму, ценећи узроке и могуће последице установљене неусаглашености.

Фабричке дужине предметног кабла се издвајају и не пријављују за испоруку, док се не установе и не провере неопходне мере за отклањање неусаглашености. У зависности од тих мера је одређен даљи поступак који ће се применити на фабричке дужине предметног кабла.

9.3.2 Поступак по неусаглашености фабричке дужине

Неусаглашени примерци фабричких дужина се издвајају на посебно место које је одређено за те сврхе. У зависности од природе неусаглашености, они могу да се дораде, поправе или искористе као секундарна сировна.

Ако је број неусаглашених примерака већи од планираних, онда се предузимају одговарајуће мере које су наведене у подтачки 9.3.1.

10 ИСПИТИВАЊА РАДИ ПРИЈЕМА ИСПОРУКЕ

10.1 *Опште*

Ради пријема испоруке, статистичком контролом квалитета се подвргавају каблови који су успешно прошли завршна испитивања. Ова испитивања се предузимају на захтев овлашћених представника купца.

Током контроле квалитета испоруке се понављају испитивања и мерења у оквиру завршних испитивања. Добијене вредности техничких карактеристика из поновљених испитивања морају да буду у прописаним границама, водећи рачуна о несигурности испитивања и мерења примењених средстава у те сврхе, а узимајући у обзир утицај промењених услова испитивања, као што су температура и влажност ваздуха, напон напајања средстава за испитивање и мерење и друго. Осим тога, дозвољено је да се вредности добијене током завршних испитивања и током испитивања ради пријема испоруке међусобно разликују највише до вредности несигурности испитивања и мерења.

Предмет контроле квалитета ради пријема испоруке су случајно одабрани примерци фабричких дужина и контролни примерак.

Посебан контролни примерак се такође случајним избором одсеца од једне фабричке дужине из узорка. Он се обавезно одсеца и испитује у следећим случајевима контроле квалитета испоруке:

- врло поштрена испитивања;
- поштрена испитивања;
- основна испитивања, ако је узорак већи или једнак осам.

У осталим случајевима је допуштено да се поново испитује контролни примерак одабран ради завршних испитивања кабла припремљеног за испоруку.

10.2 Примењен поступак узорковања

10.2.1 Величина узорка за пријем испоруке

На величину узорка кабла одређеног типа, односно ознаке, припремљеног за испоруку, утиче следеће:

- 1) Величина испоруке, изражена бројем добоша
- 2) Исход ранијих испитивања ради пријема испоруке
- 3) Примена система за обезбеђење квалитета пословања код произвођача

На основу ових података су одређена четири степена строгости испитивања:

- а) основно;
- б) ублажено;
- в) поштрено;
- г) врло поштрено.

Узорак чине случајно одабрани примерци са списка фабричких бројева добоша припремљених за испоруку одређеног типа, односно ознаке кабла.

Величина узорка, у зависности од величине испоруке и строгости испитивања која се на ту испоруку примењује, је приказана у следећој табlici:

Таблица 10.4: Величина узорка за испоруку

Величина испоруке (Број добоша)	Степен строгиости испитивања			
	Основно	Ублажено	Пооштрено	Врло пооштрено
	Величина узорка	Величина узорка	Величина узорка	Величина узорка
2...8	Сви	5	Сви	Сви
9...15	8	5	13	Сви
16...25	9	6	14	22
26...50	10	6	16	24
51...90	12	7	18	27
91...150	14	8	22	35
151...280	22	9	35	52
281...500	35	14	52	83
501...1200	52	22	83	130
1201...3200	83	35	130	208

10.2.2 Захтевани квалитет узорка

Током поновљених испитивања техничких карактеристика кабла на добошима одабраним за узорак, захтевани квалитет је 0 грешака. Ово значи да испитиване техничке карактеристике кабла морају да буду у складу са захтевима за сваки испитани примерак садржан у узорку.

10.2.3 Примена степена строгиости испитивања

10.2.3.1 Основно испитивање

Испитивања ради преузимања прве испоруке кабла, почиње основним испитивањем.

10.2.3.2 Ублажено испитивање

Када је успешно испитано пет узастопних испорука једног типа кабла, тако да је збир узорака једнак или већи од 70, тада се прелази на ублажено испитивање. На ублажено испитивање се прелази и након пет и више узастопних испорука и исто толико успешно обављених основних испитивања, када у току основног испитивања број успешно испитаних примерака достигне 70.

Ако произвођач поседује важећу потврду да успешно примењује систем за обезбеђење квалитета пословања сагласно стандарду SRPS ISO 9001, или SRPS ISO 9002, онда ће се са основних прећи на ублажена испитивања након друге узастопне успешно примљене испоруке и бар 50 успешно испитаних примерака.

Ублажено испитивање престаје одбијањем испоруке, а испитивање ради пријема наредне испоруке почиње основним испитивањем.

За поновни прелазак на ублажено испитивање је неопходно испуњење услова из предходна два става.

10.2.3.3 Пооштрено испитивање

Пооштрено испитивање започиње након две узастопне одбијене испоруке подвргнуте основном испитивању, или након две одбијене од три до пет испорука подвргнутих основном испитивању.

Основно испитивање се поново успоставља након пет успешно примљених испорука подвргнутих пооштреном испитивању.

10.2.3.4 Врло пооштрено испитивање

Врло пооштрено испитивање започиње након две узастопне одбијене испоруке подвргнуте пооштреном испитивању, или након две одбијене од три до пет испорука подвргнутих пооштреном испитивању.

Пооштрено испитивање се поново успоставља након пет успешно примљених испорука подвргнутих врло пооштреном испитивању.

10.2.3.5 Контрола усаглашености и повлачење техничке дозволе – сертификата

Након две узастопне одбијене испоруке подвргнуте врло пооштреном испитивању, или након две одбијене од три до пет испорука подвргнутих врло пооштреном испитивању, на захтев купца се покреће поступак контроле усаглашености техничких карактеристика тог типа кабла, а ако је неопходно, предузима се повлачење издате техничке дозволе о усклађености техничких карактеристика предметних сродних каблова са прописаним стандардима и нормативима.

10.3 *Примењен поступак за неусаглашене примерке припремљене за испоруку*

Произвођач је обавезан да јасно означи и одвоји, на у те сврхе одређено место, све примерке за које је утврђена неусаглашеност техничких карактеристика током испитивања у сврхе испоруке. У складу са својим документима донетим у оквиру потврђеног система за обезбеђење квалитета пословања, он неусаглашене примерке може да доради, поправи или претвори у секундарну сировину. Произвођач је такође обавезан да у складу са одговарајућим документима донетим у оквиру ситема за обезбеђење квалитета, преиспита примерке из одбијене испоруке, иако су у претходним испитивањима и мерењима задовољили. Осим тога, произвођач је обавезан да испита и отклони узроке због којих је испорука одбијена.

На свој захтев, купац може да преузме сваки примерак кабла из одбијене испоруке, који је испитан у присуству његових овлашћених представника и чије су све испитане карактеристике испуниле захтеве ових Техничких услова, осим ако је током испитивања и мерења утврђена неусаглашеност контролног примерка.

Обим ових испитивања је одређен тачком 9.1 ових техничких услова. Купац у случају из горњег става, може да одлучи да ли ће прираштај учестаности током испитивања и мерења карактеристика преноса сигнала бити у складу са подтачком 9.1.5, или у складу са подтачком 8.2.2 ових Техничких услова. Трошкови испитивања падају на терет произвођача.

9.4 *Извештај о испитивањима ради пријема испоруке*

Извештај о испитивањима ради пријема испоруке обавезно садржи списак фабричких бројева на који се односи, затим списак фабричких бројева примерака у саставу узорка. Вредности техничких карактеристика добијене испитивањима и мерењима ради пријема испоруке контролног примерка, као и примерака фабричних дужина из узорка, су саставни делови овог извештаја.

11 ДОКУМЕНТАЦИЈА

11.1 *Саставница и склопни цртеж*

Саставница и склопни цртеж су основни делови документације по којој се производи неки кабл. Произвођач каблова сачињава ова два документа на стандардизованим обрасцима који носе његов назив или ознаку у свом заглављу. Осим тога, они носе исти коде број из система произвођача за кодовања документације, а пожељно је да носе и исти датум. Ова два документа такође носе типску ознаку кабла, као и податак о постојању оног другог документа.

С обзиром на природу производа, саставница садржи потребне количине материјала и делова, наведене по позицијама, за јединичну дужину, најчешће за 1000 m, заједно са њиховим називима и ознакама, односно карактеристикама, као и са називима њихових произвођача. Потребне количине материјала и делова се исказују у подесним јединицама мере.

У саставници се наводе још и документи који се односе на предметни кабл, као што су упутство за испитивање, технички опис и други.

Склопни цртеж приказује у погодној размери попречни пресек кабла са навођењем истих позиција материјала и делова као у саставници. Осим тога, њиме се приказују начин поужавања, уградња и битне мере делова, захтеване вредности карактеристичних пречника и дебљина омотача, затим редослед изолационих слојева, оклопа и делова за ојачавање. У те сврхе, склопни цртеж може садржати подесну таблицу са називним вредностима и дозвољеним одступањима наведених мера.

11.2 Технички опис

Технички опис кабла мора да буде у складу са захтевима стандарда SRPS ISO 17050 – 2. Он може бити заједнички за каблове исте или сличне конструкције. Ако је технички опис заједнички за више типова и конструкција каблова, онда он мора јасно и прегледно да изложи разлике између типова и конструкција каблова на које се односи.

11.3 Упутство за испитивање

Упутство за испитивање мора садржати описе и захтеве испитивања и мерења садржаних у оквиру завршних и међуфазних испитивања каблова, а у складу са стандардима који се на те каблове односе. Описи испитивања морају бити прилагођени захтевима средстава за испитивање и мерење који произвођач користи. При одређивању граница дозвољених одступања измерених вредности техничких карактеристика, поред захтева из стандарда мора се узети у обзир и мерна несигурност примењених средстава за испитивање и мерење.

Саставни део упутства за испитивање су и одговарајући обрасци извештаја о међуфазним испитивањима током производње и завршних испитивања готовог кабла, а ти извештаји се првенствено дају у електронском облику.

11.4 Упутство за полагање и настављање кабла

Упутство треба сажето да опише поступак полагања кабла. Јасно морају бити наведени услови околине у којима је дозвољено полагање кабла. У основи, кабл треба полагати по сувом времену, а температура ваздуха у околини кабла треба да буде у границама од - 5 °C до + 40 °C. Такође треба навести вредности механичких карактеристика кабла које није дозвољено прекорачити, као и потребна средства и алате за полагање. Пожељно је да се у ова средства уброје шатор, грејалица, црпка за воду и електрични агрегат, како би се умањио неповољан утицај услова околине на полагање и настављање кабла.

Осим тога, упутство мора да садржи став о обавези извођача радова да прегледом утврди да ли је постојећа инфраструктура и земљиште на месту полагања кабла у складу са пројектом.

Упутство такође мора да садржи опис мера заштите градилишта, затим опис мера заштите од повреда на раду и мера заштите околине, укључујући поступак одношења кабловског отпада и уређење путање полагања по завршетку радова.

Ово упутство мора да садржи обавезу писаног обавештавања радника о могућој појави опасног напона додира и о њиховој обавези да примене додатне прописане мере заштите, ако кабл треба да се полаже у близини електроренергетских постројења и далековода, железничких пруга са електричном вучом и сличних могућих извора опасног напона додира, или ако се кабл полаже на местима често изложеним грмљавини.

За настављање каблова, треба предвидети неопходну резерву кабла на месту спајања, за обраду крајева кабла, у складу са упутством произвођача спојнице. Том приликом, као и при монтажи конектора, строго се мора водити рачуна да се слободни крајеви парица и четворки не расподелају, односно да се на било који начин у најмањој могућој мери ремети поужавање кабла.

Поред парица, обавезно се настављају оклоп, арматура и алуминијумски омотач, ако их кабл садржи, ради обезбеђења њихове електричне непрекидности, а у сврхе заштите од пренапона и прекомерних струја, који спољњим утицајем могу бити индуковани у каблу. На крају треба предвидети испитивања и мерења којим се утврђује да ли су техничке карактеристике положеног кабла у складу са захтевима наведеним у пројекту.

ДОДАТАК А (Нормативан)

ОБРАЗАЦ СПИСКА ПОЈЕДИНАЧНО РАЗВРСТАВНИХ ТЕХНИЧКИХ КАРАКТЕРИСТИКА

А.1 Намена

Списак појединачно разврстаних техничких карактеристика је намењен ради обезбеђења једнозначности свих неопходних техничких карактеристика кабла, као и ради обезбеђења одговарајуће конструкције, материјала и делова за остваривање тих техничких карактеристика.

У те сврхе, ове спискове могу да издају произвођачи каблова, њихови корисници, односно пружаоци телекомуникационих услуга, као и регулаторна тела у телекомуникацијама.

Списак појединачно разврстаних техничких карактеристика одређеног кабла се дају на посебном обрасцу који је део ових техничких услова. Образац се може преузети на сајту Републичке агенције за телекомуникације ради уношења неопходних података.

А.2 Садржај

Садржај списка зависи од намене кабла. Будући да постоје у основи пет врста каблова обухваћених овим техничким условима, садржај списка појединачно разврстаних техничких карактеристика се прилагођава одређеној врсти кабла, а оне су:

- изводни непуњени;
- изводни пуњени;
- мрежни непуњени;
- мрежни пуњени;
- завршни.

У списак се уносе, за одређени тип кабла све применљиве техничке карактеристике и њихове захтеване вредности, које су наведене у поглављу 6 ТЕХНИЧКЕ КАРАКТЕРИСТИКЕ, ових техничких услова.

У списак се могу унети и друге техничке карактеристике, које додатно приказују могућности предметног кабла, или исказују посебан захтев у вези примене. Све те додатне техничке карактеристике и њихови захтеви морају да буду у складу са наведеним стандардима, на које се позивају.

A.3 Упутство за попуњавање

Ради уношења неопходних података, образац списка је подељен на у те сврхе довољан број поља, одређене намене. Та поља и њихова намена су означена бројевима који су наведени у угластим заградама, као што следи:

- [1] Назив и адреса организације која је припремила списак.
- [2] знака списка, ознака и датум издања.
- [3] Назив и адреса организације која доставља списак.
- [4] Применљиви стандарди и сродни документи.
- [5] Позивање на стандарде, типска ознака кабла, трговачки назив и слично.
- [6] Потпун опис предметног кабла, при чему се посебно наводе техничке карактеристике по којима се он разликује од других каблова.
- [7] Навођење делова, материјала и конструкције предметног кабла.
- [8] Навођење података од значаја за полагање и примену.
- [9] Листа техничких карактеристика предметног кабла. Технике карактеристике се наводе по следећем редоследу:
 - Механичке карактеристике;
 - Електричне карактеристике;
 - Карактеристике преноса сигнала;
 - Услови околине.

Додатне техничке карактеристике се могу уврстити у листу заједно са већ садржаним, у оквирима својих припадности.

Напомена 1: Ако нека техничка карактеристика није применљива, онда се у одговарајући простор за њену вредност уноси ознака НП (не примењује се).

Напомена 2: Ако вредност неке техничке карактеристике није могуће изразити бројчаном вредношћу, или на други подесан начин, онда се у одговарајући простор уноси ознака ПС (применити стандард), односно захтеве из наведене подтачке ових техничких услова

- [10] Одговарајућа подтачка ових техничких услова на коју се позива техничка карактеристика.
У ово поље се уноси редни број подтачке из ових техничких услова, на коју се позива техничка карактеристика, односно подтачка у којој су садржани захтеви за ту карактеристику.

Напомена 3: Одговарајућа подтачка на коју се позива додатна техничка карактеристика се означава својим редним бројем из стандарда на који се позива и звездом *.

Ознака тела за стандардизацију, које је донело тај стандард и ознака стандарда се у овом случају уносе у поље [12] Објашњења.

[11] Захтеви применљиви на овај кабл. Ти захтеви морају да буду једнаки или бољи од захтева садржаних у стандардима на које се позивају.

[12] Објашњења. У овом пољу се сажето уносе објашњења која могу да помогну бољем одређивавању техничких карактеристика и њихових захтеваних вредности, као и условима и начину њиховог испитивања.

A.4 Образац

[1] Сачинио:	[2] Списак: Издање: Датум:	
[3] Доставља:	[4] РАТЕЛ Технички услови:	
[5] Позивање на друге стандарде:		
[6] Опис кабла:		
[9] Техничка карактеристика	[10] Подтачке РАТЕЛ Технички услови	[11] Захтеви
[7] Материјали и конструкција кабла	5	
Горња гранична учестаност		MHz
Називна карактеристична импеданса		Ω
Најнижа температура капања смесе за заштиту од продора воде и влаге		$^{\circ}\text{C}$
Опис проводника	5.3	
Називни пречник		mm
Изолација проводника	5.4.1	
Највећи пречник		\leq mm
Означавање бојом елемената језгра	5.4.2	
Опис елемента језгра	5.5	

Број елемената у језгру кабла		
Поужавање кабла	5.7	
Појасна изолација		
Канап за цепање омотача	5.6	
Смеса за пуњење	5.8.1	
Смеса за натапање	5.8.2	
Прах који бубри	5.8.3	
Траке или нити које бубре	5.8.4	
Оклоп: <ul style="list-style-type: none"> - материјал траке - називна дебљина проводне траке - највећа укупна дебљина траке - најмањи преклоп - називни пречник проводника за обезбеђење електричне непрекидности оклопа 		mm mm mm mm
Омотач: <ul style="list-style-type: none"> - материјал - називна дебљина - највећи укупни пречник 	5.10.1	mm mm
Боја омотача	5.10.2	
Ојачавање каблова	5.11	
Означавање	5.12	

Паковање	5.13		
[8] Подаци значајни за полагање и примену			
- најмањи полупречник једноструког савијања \leq mm			
- најмањи полупречник вишеструких савијања \leq mm			
- температурни опсег при полагању °C °C			
- температурни опсег током примене од °C до °C			
[9] Техничка карактеристика	[10] Подтачка РАТЕЛ Технички услови	[11] Захтеви	[12] Објашњење
Мере и механичке карактеристике готовог кабла	6.1		
Мере готовог кабла	6.1.1	mm	
Подужна маса		kg/km	
Издужење проводника при прекиду	6.1.2	\geq %	
Издужење изолације проводника при прекиду	6.1.3	\geq %	
Издужење омотача при прекиду	6.1.4	\geq %	
Затезна чврстоћа при прекиду омотача	6.1.5	\geq МПа	
Затезна чврстоћа при прекиду кабла	6.1.6	\geq N	
Отпорност на ударац	6.1.7		
Савитљивост кабла на хладноћи	6.1.8		
Сила слепљивања оклопа	6.1.9	\geq N/mm	
Пријањање омотача	6.1.10	\geq N/mm	

Целовитост омотача	6.1.11	\geq kVeff/50Hz \geq kVdc	
Електричне карактеристике	6.2		
Подужна отпорност проводника	6.2.1	\leq Ω /km	
Неуравнотеженост отпорности проводника	6.2.2	\leq %	
Диелектрична чврстоћа	6.2.3		
Висока диелектрична чврстоћа	6.2.3.1		
- између два проводника			kV
- између проводника и оклопа			kV
Ниска диелектрична чврстоћа	6.2.3.2		
- између два проводника			kV
- између проводника и оклопа			kV
Подужна отпорност изолације	6.2.4		
- између два проводника		\geq	Ω km
- између проводника и оклопа		\geq	Ω km
Подужна радна капацитивност	6.2.5		
- највећа средња вредност		\leq	nF/km
- највећа појединачна вредност		\leq	nF/km
Капацитивна спрега између парица	6.2.6	\leq	pF/km
Капацитивна спрега између парице и земље	6.2.7	\leq	pF/km

Отпорност оклопа	6.2.8	\leq	Ω/km	
Редукциони фактор	6.2.9			
Карактеристике преноса сигнала	6.3			
Брзина простирања фазе	6.3.1	\geq	km/s	
Разлика времена кашњења између парица		\geq	% c	
Разлика времена кашњења између парица		\leq	ns/hm	
Подужно слабљење на 20 °C	6.3.2			
1 MHz		\leq	dB/hm	
4 MHz		\leq	dB/hm	
10 MHz		\leq	dB/hm	
16 MHz		\leq	dB/hm	
20 MHz		\leq	dB/hm	
30 MHz		\leq	dB/hm	
60 MHz		\leq	dB/hm	
100 MHz		\leq	dB/hm	
Ниво збирне снаге преслушавања на ближем крају PSNEXT	6.3.3			
1 MHz		\geq	dB на 1 hm	
4 MHz		\geq	dB на 1 hm	
10 MHz		\geq	dB на 1 hm	
16 MHz		\geq	dB на 1 hm	
20 MHz		\geq	dB на 1 hm	
30 MHz		\geq	dB на 1 hm	
60 MHz		\geq	dB на 1 hm	
100 MHz		\geq	dB на 1 hm	

Ниво збирне снаге изједначеног преслушавања на даљем крају PSELFEXT 1 MHz 4 MHz 10 MHz 16 MHz 20 MHz 30 MHz 60 MHz 100 MHz	6.3.4	\geq dB на 1 hm \geq dB на 1 hm \geq dB на 1 hm \geq dB на 1 hm \geq dB на 1 hm \geq dB на 1 hm \geq dB на 1 hm \geq dB на 1 hm	
Карактеристична импеданса	6.3.5	$\Omega \pm \%$	
Слабљење рефлексије 1 MHz 4 MHz 10 MHz 16 MHz 20 MHz 30 MHz 60 MHz 100 MHz	6.3.6	\geq dB \geq dB \geq dB \geq dB \geq dB \geq dB \geq dB \geq dB	
Услови околине	6.4		
Постојаност на оксидацију	6.4.1	\geq минут	
Скупљање изолације проводника	6.4.2	\leq %	
Издужење омотача при прекиду	6.4.3	\geq %	

после термичког старења			
Затезна чврстоћа омотача после термичког старења	6.4.4	\geq	%
Савитљивост кабла на хладноћи	6.4.5		
Ширење пламена дуж појединачног кабла	6.4.6		
Продор воде	6.4.7		
Упијање воде	6.4.8	\leq	mm
Упијање влаге	6.4.9	\leq	mm
Отпорност на хабање ознака на омотачу	6.4.10		
Отпорност на ултраљубичасто зрачење	6.4.11		%
Капање смесе за пуњење и натапање	6.4.12	\leq	на °C
Компатибилност са смесама за пуњење и натапање	6.4.13	\geq	%
Пнеуматска непропустљивост омотача	6.4.14	\leq	kPa

ДОДАТАК Б (Информативан)

ПРИЛОЖЕНИ ПОДАЦИ О КОНСТРУКЦИЈИ И УГРАЂЕНИМ МАТЕРИЈАЛИМА

Б.1 Изолација проводника

Као полазна основа за изолације проводника од пенастог полиетилена са покожицом, у зависности од пречника проводника, могу бити следеће вредности дате у табелици Б.1.

Таблица Б.1: Дебљина изолације проводника

Пречник проводника(mm)	0,4	0,6	0,8
Дебљина изолације (mm)	0,25	0,30	0,35

Б.2 Дебљина унутрашњег омотача

Унутрашњи омотач од полиетилена или неког другог термопластичног материјала, може да се нанесе истискивањем око језгра.

Најмања вредност дебљине унутрашњег омотача може бити у складу са Таблицом Б.2.

Таблица Б.2: Дебљина унутрашњег омотача

Пречник испод унутрашњег омотача (mm)	Најмања дебљина унутрашњег омотача (mm)
до 30	1,2
до 50	1,3
до 70	1,4
до 80	1,5
преко 80	1,6

Б.3 Дебљина алуминијумске траке

Алуминијумска или челична трака за оклопљавање језгра, дебљине 0,15 mm, након покривања са једне или обе стране пластичним материјалом, може бити укупне дебљине од око 0,25 mm.

Б.4 Ширина преклопа

Ширина преклопа алуминијумске или челичне траке, у зависности од пречника кабла испод оклопа дата је у Таблици Б.4.

Таблица Б.4: Ширина преклопа

Пречник језгра испод омотача (mm)	Најмања ширина преклопа (mm)
до 10	4
до 20	6
до 40	10
до 60	15
преко 60	18

Б.5 Омотач каблова за подземну монтажу

За дебљину полиетиленског омотача каблова за подземну монтажу могу бити одговарајуће следеће вредности дате Таблицом Б.5.

Таблица Б.5: Дебљина омотача каблова за подземну монтажу

Пречник испод полиетиленског омотача (mm)	Називна дебљина омотача (mm)
до 20	1,8
до 30	2,0
до 40	2,2
до 50	2,6
до 60	3,0
до 70	3,4
до 80	3,8
преко 80	4,0

Такође се може сматрати да је омотач кабла задовољавајуће дебљине, ако његова дебљина није ни на једном месту мања од називне вредности умањене за 0,1 mm +15% називне вредности дебљине.

Б.6 Омотач самоносивих каблова

Називна вредност дебљине омотача самоносивих каблова може да буде у складу са Таблицом Б.6.

Таблица Б.6: Дебљина омотача самоносивих каблова

Пречник испод полиетиленског омотача (mm)	Називна дебљина омотача (mm)
до 10	1,6
до 20	1,8
до 30	2,0
до 40	2,2
до 50	2,6

Средња вредност дебљине омотача треба да буде једнака називној вредности дебљине, а најмања вредност дебљине не треба да је мања од 80% називне вредности.

Б.7 Носеће уже самоносивог кабла

Носеће уже самоносивог кабла може да буде изведено у складу са Таблицом Б.7

Таблица Б.7: Конструкција носећег ужета

Конструкција носећег ужета, пречник челичне жице (mm)	Највећи број парица у каблу, пречник проводника (mm)		
	0,4	0,6	0,8
3x1,0	2	2	2
7x1,0	20	20	6
12x1,0	30	30	10

Б.8 Смеса за пуњење каблова

Неке од физичких и електричних карактеристика смесе за пуњење каблова могу бити у складу са вредностима из Таблице Б.8.

Таблица Б.8: Карактеристике смесе за пуњење

Вискозитет на 100°C	≥ 10 cP
Тачка капања	$\geq 70^\circ\text{C}$
Тачка запаљивости	$\geq 150^\circ\text{C}$
Продирање на 25°C	$\geq 30\%$ mm
Релативна диелектрична константа	$\leq 2,3$
Специфична запреминска отпорност на 100°C	≥ 10 G Ω /cm

12 ПРЕЛАЗНЕ И ЗАВРШНЕ ОДРЕДБЕ

Ови Технички услови, укључујући прилог А, су нормативног карактера, док је прилог Б информативног карактера.

Ови Технички услови ступају на снагу даном доношења, а објавиће се на Интернет страници Агенције.

**Председник
Управног одбора**

проф.др Јован Радуновић

Број: 1-06- /09
У Београду 2009.године