

Standardna ponuda za usluge pristupa
elementima mreže i pripadajućim sredstvima
Preduzeća za telekomunikacije
„Telekom Srbija“ a.d.

SADRŽAJ:

1. OPŠTE ODREDBE STANDARDNE PONUDE.....	3
1.1. Predmet Standardne ponude, opis i vrste usluga i uslovi pod kojima važi ponuda	3
1.2. Datum objavljivanja i početak primene Standardne ponude	4
1.3. Način izmene Standardne ponude	4
1.4. Definicije pojmova i skraćenica	4
2. ZAHTEVI ZA USLUGE KOLOKACIJE I KORIŠĆENJA KABLOVSKE KANALIZACIJE	5
3. ODBIJANJE ZAHTEVA ZA USLUGE KOLOKACIJE I KORIŠĆENJA KABLOVSKE KANALIZACIJE	7
4. USLUGE KOLOKACIJE.....	7
4.1 Fizička kolokacija.....	7
4.2. Udaljena kolokacija.....	11
5. USLUGA KORIŠĆENJA KABLOVSKE KANALIZACIJE	13
6. USLOVI ZA KORIŠĆENJE KABLOVSKE KANALIZACIJE I POSTAVLJANJE KABLOVA	14
7. PRETHODNE INFORMACIJE I POSTUPAK PLANIRANJA	15
8. KVALITET USLUGE	15
9.PRAVILA KORIŠĆENJA PROSTORA ZA KOLOKACIJU (FIZIČKA KOLOKACIJA)	17
9.1. Korišćenje i održavanje prostora za kolokaciju.....	17
9.2. Pristup objektima za kolokaciju	18
9.3. Usluga praćenja.....	19
9.4. Mere za zaštitu života i zdravlja ljudi.....	19
9.5. Elektromagnetska kompatibilnost (EMC)	19
9.6. Usklađenost sa zahtevima za zaštitu od požara.....	19
10. IZMENA TEHNIČKIH PARAMETARA.....	19
11. CENE USLUGA	20
11.1. Usluga kolokacije	20
11.2. Usluga korišćenja kablovske kanalizacije	22
12. OBRAČUN, IZDAVANJE RAČUNA, PODNOŠENJE REKLAMACIJE I INSTRUMENTI	
OBEZBEĐENJA PLAĆANJA	24
12.1. Obračun i izdavanje računa	24
12.2 Sredstva obezbeđenja plaćanja	24
12.3 Reklamacije	24
13. ODGOVORNOST I NAKNADA ŠTETE.....	25
14. POVERLJIVOST I POSLOVNA TAJNA	25
15. PRIGOVORI I REŠAVANJE SPOROVA.....	25
16. TRAJANJE UGOVORNOG ODNOSA.....	25
17. PREKID PRUŽANJA USLUGA	26
18. PRAVA INTELEKTUALNE SVOJINE.....	27
19. ZAVRŠNE ODREDBE	27
20. SASTAVNI DELOVI STANDARDNE PONUDE.....	27
Prilog 1 - ZAHTEV ZA KOLOKACIJU	28
Prilog 2 - ZAHTEV ZA KANALIZACIJU	29
Prilog 3 - KONTAKT PODACI TELEKOMA SRBIJA a.d.	30
Prilog 4 - IZJAVA O POVERLJIVOSTI	31
Prilog 5 - NAJAVA RADOVA	33
Prilog 6 - ZAHTEV ZA KONTROLU KVALITETA.....	34
Prilog 7 - ZAPISNIK O KONTROLI KVALITETA	35
Prilog 8 - TEKST BANKARSKE GARANCIJE.....	37

1. OPŠTE ODREDBE STANDARDNE PONUDE

Ova Standardna ponuda za usluge pristupa elementima mreže i pripadajućim sredstvima preduzeća za telekomunikacije „Telekom Srbija“ a.d. (u daljem tekstu: Standardna ponuda) sačinjena je od strane Preduzeća za telekomunikacije „Telekom Sbjia a.d. sa sedištem u Beogradu, Takovska broj 2. (u daljem tekstu: Telekom Srbija).

1.1. Predmet Standardne ponude, opis i vrste usluga i uslovi pod kojima važi ponuda

U skladu sa odredbama Zakona o elektronskim komunikacijama („Službeni glasnik RS“ broj 44/10 – dalje u tekstu: „Zakon“), Pravilnika o minimalnom sadržaju, nivou detaljnosti i načinu objavljivanja standardnih ponuda („Službeni glasnik RS“ broj 70/2011 – u daljem tekstu „Pravilnik“) i drugim opštim aktima Republičke agencije za elektronske komunikacije (u daljem tekstu: „Agencija za elektronske komunikacije“), Rešenja Agencije za elektronske komunikacije broj 1-02-3491-568/11-37 od 29.11.2011. godine o određivanju Telekoma Srbija za operatora sa značajnom tržišnom snagom na veleprodajnom tržištu (fizičkog) pristupa elementima mreže i pripadajućim sredstvima i Rešenja Agencije za elektronske komunikacije broj 1-02-3491-816/11-53 od 30.04.2012. godine kojim su određene izmene i dopune Standardne ponude za usluge pristupa elementima mreže i pripadajućim sredstvima Telekom-a Srbija (u daljem tekstu: Rešenja Agencije za elektronske komunikacije) i Zahteva Agencije za elektronske komunikacije broj 1-02-3941-816/11 od 19.12.2011. godine - za objavljivanje i dostavljanje standardnih ponuda, Telekom Srbija je izradio ovu Standardnu ponudu kojom se utvrđuju uslovi i cene pružanja usluge kolokacije i usluge korišćenja kablovske telekomunikacione kanalizacije, a koje Telekom Srbija nudi operatorima koji obavljaju delatnosti elektronskih komunikacija (dalje u tekstu: pojedinačno „Operator korisnik“ a zajedno: „Operatori korisnici“) u skladu sa Zakonom i podzakonskim aktima Agencije za elektronske komunikacije. Ova Standardna ponuda važi tokom obaveznosti Rešenja Agencije za elektronske komunikacije.

Usluga kolokacije odnosi se na iznajmljivanje fizičkog prostora i tehničkih sadržaja koji su neophodni za smeštaj i povezivanje odgovarajuće opreme Operatora korisnika u svrhu korišćenja usluga koje Telekom Srbija pruža na veleprodajnim tržištima. Usluge kolokacije koje su predmet ove Standardne ponude mogu se koristiti u svrhu usluga međupovezivanja, usluga raščlanjenog pristupa lokalnoj petlji, usluga širokopojasnog pristupa, kao i ostalih usluga koje Telekom Srbija pruža u veleprodaji u fiksnoj elektronskoj komunikacionoj mreži.

Usluga korišćenja kablovske telekomunikacione kanalizacije (u daljem tekstu: usluga korišćenja kablovske kanalizacije) odnosi se na iznajmljivanje slobodnog mesta u kablovskoj telekomunikacionoj kanalizaciji koja se sastoji od kablovskih cevi, kablovskih okana i kablovske galerije (u daljem tekstu: kablovska kanalizacija) u svrhu postavljanja i korišćenja sopstvene elektronske komunikacione mreže od strane Operatora korisnika.

Specifikacija usluge kolokacije i usluge korišćenja kablovske kanalizacije nalaze se u poglavlju 4. i poglavlju 5. ove Standardne ponude.

Telekom Srbija pruža uslugu kolokacije u okviru postojećeg tehničkog i operativnog stanja svoje mreže. U tom smislu, Telekom Srbija nije dužan da menja, proširi, nadogradi, unapredi ili izgradi nove lokacije u svrhu pružanja usluge kolokacije na zahtev Operatora korisnika.

Telekom Srbija pruža uslugu korišćenja kablovske kanalizacije u okviru postojećeg tehničkog i operativnog stanja svoje mreže. U tom smislu, Telekom Srbija nije dužan da menja, proširi, nadogradi, unapredi ili izgradi novu kablovsku kanalizaciju u svrhu pružanja usluge korišćenja kablovske kanalizacije na zahtev Operatora korisnika.

Ova Standardna ponuda sadrži osnovne parametre kvaliteta usluge kolokacije i usluge korišćenja kablovske kanalizacije. Svi dodatni zahtevi Operatora korisnika za pružanje posebnih parametara kvaliteta usluge kao i nestandardni uslovi održavanja zakupljenih kolokacionih prostora ili kablovske kanalizacije mogu biti predmet posebnog komercijalnog sporazuma između Telekoma Srbija i Operatora korisnika.

U svrhu pružanja usluge kolokacije, Telekom Srbija i Operator korisnik zaključuju Okvirni ugovor o pružanju usluge kolokacije kao i Pojedinačne ugovore za svaku lokaciju ponaosob (dalje u tekstu zajedno: Ugovor o pružanju usluge kolokacije), prema odredbama ove Standardne ponude.

U svrhu pružanja usluge korišćenja kablovske kanalizacije, Telekom Srbija i Operator korisnik zaključuju Ugovor o zakupu mesta u kablovskoj kanalizaciji prema odredbama ove Standardne ponude.

1.2. Datum objavljivanja i početak primene Standardne ponude

Ova Standardna ponuda je objavljena na Internet strani Telekoma Srbija dana 14.05..2012. godine.

Dan početka primene ove Standardne ponude, koji je odredila Agencija za elektronske komunikacije, je 01.06.2012. godine.

1.3. Način izmene Standardne ponude

Za vreme važenja ove Standardne ponude, a u skladu sa tehnološkim izmenama i promenama na tržištu, Telekom Srbija ima pravo da vrši njene izmene i dopune, odnosno može menjati cene za usluge koje su predmet ove Standardne ponude, saglasno odredbama Zakona, Pravilnika i Rešenja Agencije za elektronske komunikacije. Agencija za elektronske komunikacije može zahtevati izmenu Standardne ponude u skladu sa Pravilnikom. Te izmene i dopune Telekom Srbija će učiniti javno dostupnim objavom na svojoj Internet strani, u skladu sa Zakonom i Pravilnikom.

Izmene Standardne ponude iz prethodnog stava primenjuju se po isteku roka od 30 (trideset) dana od dana objave na Internet strani Telekoma Srbija.

U slučaju promene cena usluga koje su predmet ove Standardne ponude ili drugih uslova iz Standardne ponude, Telekom Srbija i Operator korisnik će pristupiti usklađivanju Ugovora zaključenih u skladu sa Standardnom ponudom i u roku od 30 (trideset) dana od dana početka primene navedene izmene ili dopune Standardne ponude, potpisati aneks ili novi ugovor u zavisnosti od obima i predmeta promena Standardne ponude.

Razlozi za izmenu cena, ali i drugih uslova u Standardnoj ponudi, uključuju, ali se ne ograničavaju na tehnološke izmene i promene na tržištu.

1.4. Definicije pojmova i skraćenica

Definicije obuhvaćene ovom Standardnom ponudom odnose se na ovaj dokument i ne utiču na definicije iz važećih propisa.

U ovoj Standardnoj ponudi određene reči pojmovi imaju sledeće značenje:

Kolokacija (usluga kolokacije)	pružanje usluge iznajmljivanja fizičkog prostora i tehničkih sadržaja koji su neophodni za smeštaj i povezivanje potrebne opreme Operatora korisnika u svrhu pružanja elektronskih komunikacionih usluga
Operator korisnik	operator koji pruža elektronske komunikacione usluge i koji koristi ili ima nameru da koristi uslugu kolokacije ili uslugu korišćenja kablovske kanalizacije
Oprema Operatora korisnika	elektronska komunikaciona oprema Operatora korisnika
Lokalna Petlja	resurs javne fiksne telefonske mreže Telekom-a Srbija koji povezuje terminalnu tačku mreže na lokaciji krajnjeg korisnika sa priključkom na glavnom razdelniku (lokalne centrale ili izdvojenog pretplatničkog stepena) ili na nekom drugom odgovarajućem delu javne fiksne telefonske mreže, pri čemu se pojmovi pretplatnička petlja ili pretplatnička linija odnose na lokalnu petlju;
Raščlanjeni pristup lokalnoj petlji	potpuno ili zajedničko korišćenje lokalne petlje Telekom-a Srbija od strane Operatora korisnika, radi pružanja javnih telekomunikacionih usluga krajnjim korisnicima, pri čemu ne dolazi do promene vlasništva nad lokalnom petljom;
Posredni razdelnik	razdelnik koji se nalazi na tački kolokacije i koji je

	posrednim kablom spojen na glavni razdelnik Telekoma Srbija i preko kog Operator korisnik ostvaruje usluge
Posredni kabl	posredni kabl može biti spoljni i unutrašnji i predstavlja kabl koji spaja glavni razdelnik ili prostor Telekoma Srbija sa posrednim razdelnikom
Spojni kabl	kabl koji spaja posredni razdelnik sa opremom Operatora korisnika
<i>Splitter</i>	uređaj za razdvajanje frekvencijskog opsega u slučaju deljenog pristupa;
Kablovska kanalizacija	deo elektronske komunikacione infrastrukture koji se sastoji od mreže podzemnih cevi, kablovskih okana i kablovske galerije, koja služi za postavljanje i zaštitu elektronskih komunikacionih kablova
Kablovska okna (okna)	podzemne prostorija višestruke namene, koje se postavljaju na mestima nastavljanja, ukrštanja i promene pravca cevi kablovske kanalizacije, kao i ispred kablovskih razdelnika i centrala
Cevi malog prečnika	Cevi malog prečnika su cevi spoljnog prečnika od 20 do 40 mm
Slobodan prostor	prostor u cevima kablovske kanalizacije koji nije zauzet kablom ili prostor koji je zauzet kablom, a kabl nije u funkciji duže od 120 dana (kabl koji se ne koristi), pod uslovom da navedeni prostor nije predviđen kao neophodni servisni prostor za potrebe održavanja postojećih kapaciteta i/ili kratkoročnih planova razvoja Telekoma Srbija

2. ZAHTEVI ZA USLUGE KOLOKACIJE I KORIŠĆENJA KABLOVSKE KANALIZACIJE

Zahteve za uslugu kolokacije i/ili korišćenja kablovske kanalizacije (dalje u tekstu: Zahtev za kolokaciju i/ili Zahtev za kanalizaciju, a zajedno: Zahtevi) Operator korisnik podnosi Telekomu Srbija na obrascima utvrđenim u Prilogu 1 i Prilogu 2 ove Standardne ponude. Zahtevi se dostavljaju na kontakt adresu Telekoma Srbija utvrđenoj u Prilogu 3. ove Standardne ponude.

Prilikom podnošenja prvog Zahteva za kolokaciju, odnosno prvog Zahteva za kanalizaciju, Operator korisnik mora da dostavi potpisanu i overenu Izjavu o poverljivosti (Prilog 5 ove Standardne ponude) kao i sledeće dokumente:

- Potvrdu Agencije za elektronske komunikacije o upisu podataka u evidenciju operatora i
- Izvod iz Registra privrednih subjekata.

U roku od 30 (trideset) dana od prijema Zahteva za kolokaciju, Telekom Srbija će u pisanom obliku obavestiti Operatora korisnika o postojanju odgovarajućih tehničkih uslova za uspostavljanje tražene kolokacije kao i o mogućem datumu realizacije. U slučaju nepostojanja tehničkih mogućnosti za realizaciju konkretne kolokacije, Telekom Srbija će Operatoru korisniku dostaviti pisano obaveštenje uz navođenje mogućeg roka u kome će predmetna lokacija biti raspoloživa u slučajevima kada je kratkoročnim planovima Telekoma Srbija planirano oslobađanje odgovarajućeg prostora koji se može koristiti za potrebe kolokacije. U slučaju da je potrebno izvršiti pripremu/adaptaciju prostora za korišćenje usluge kolokacije, Telekom Srbija će dostaviti specifikaciju svih troškova (jednokratni troškovi) za adaptaciju radi pripreme prostora za korišćenje usluge kolokacije, nakon čega će se Operator korisnik u pisanoj formi izjasniti o prihvatanju specifikacije troškova. Ukoliko se Operator korisnik saglasi sa specifikacijom troškova, primenjivaće se obaveza plaćanja troškova na način definisan u poglavlju 11. ove Standardne ponude.

Odgovarajući tehnički uslovi koji moraju da budu ispunjeni za realizaciju usluge kolokacije definisani su u poglavlju 4. ove Standardne ponude.

U roku od 15 (petnaest) dana od prijema obaveštenja iz stava 3. ovog poglavlja 2., Operator korisnik je u obavezi da obavesti Telekom Srbija da li je saglasan sa ponuđenim tehničkim uslovima.

U roku od 10 (deset) dana od prijema konačne saglasnosti Operatora korisnika, Telekom Srbija će dostaviti Operatoru korisniku predlog Ugovora o pružanju usluge kolokacije.

Operator korisnik je u obavezi da u roku od 10 (deset) dana od prijema Ugovora o pružanju usluge kolokacije, dostavi Telekomu Srbija potpisan Ugovor zajedno sa jednim instrumentom obezbeđenja plaćanja iz člana 12.2. ove Standardne ponude. Telekom Srbija zadržava pravo da ne preda na upotrebu zahtevani prostor za kolokaciju ukoliko Operator korisnik ne potpiše, odnosno odbije da potpiše Ugovor o pružanju usluge kolokacije.

Rok za realizaciju usluge kolokacije teče od dana kada Telekom Srbija primi potpisan Ugovor o pružanju usluge kolokacije. Specifikacija prostora koji Telekom Srbija daje Operatoru korisniku na korišćenje na osnovu zaključenog Ugovora o pružanju usluge kolokacije biće navedena u tom ugovoru za svaki prostor koji Operator korisnik zakupljuje i biće sastavni deo tog ugovora.

Telekom Srbija će realizovati tražene kolokacije u roku od 30 (trideset) dana od dana prijema potpisanog Ugovora o pružanju usluge kolokacije, ako drugačije nije definisano pri ispitivanju tehničkih mogućnosti dostavljanjem mogućeg datuma realizacije.

U roku od 30 (trideset) dana od prijema Zahteva za kanalizaciju, Telekom Srbija će ispitati tehničke mogućnosti i u slučaju da iste postoje izraditi i Operatoru korisniku izdati Saglasnost sa tehničkim uslovima za polaganje kablova za svaku relaciju pojedinačno. U slučaju nepostojanja tehničkih mogućnosti za konkretne relacije Telekom Srbija će Operatoru korisniku dostaviti pisano obaveštenje uz navođenje mogućeg roka u kome će konkretna relacija biti raspoloživa ukoliko je planovima razvoja Telekoma Srbija planirano proširenje ili oslobađanje kapaciteta kablovske kanalizacije na spornim rasponima u narednom kratkoročnom periodu.

Odgovarajući tehnički uslovi koji moraju da budu ispunjeni za realizaciju usluga korišćenja kablovske kanalizacije definisani su u poglavlju 5. i poglavlju 6. ove Standardne ponude.

U roku od 10 (deset) dana od prijema obaveštenja iz prethodnog stava, Operator korisnik je u obavezi da obavesti Telekom Srbija da li su uslovi iz dostavljene Saglasnosti prihvatljivi.

U roku od 10 (deset) dana od prijema potvrde o prihvatanju uslova od Operatora korisnika, Telekom Srbija će dostaviti Operatoru korisniku predlog Ugovora o zakupu mesta u kablovskoj kanalizaciji.

Operator korisnik je u obavezi da u roku od 10 (deset) dana od prijema Ugovora o zakupu mesta u kablovskoj kanalizaciji, dostavi Telekomu Srbija potpisan Ugovor zajedno sa jednim instrumentom obezbeđenja plaćanja iz člana 12.2 ove Standardne ponude i započne sa polaganjem kablova. Telekom Srbija zadržava pravo da ne obezbedi uslove za polaganje kablova ukoliko Operator korisnik ne potpiše, odnosno odbije da potpiše Ugovor o zakupu mesta u kablovskoj kanalizaciji.

Rok koji Operator korisnik ima da započne polaganje kablova na svakoj relaciji pojedinačno je 30 (trideset) dana od dobijanja Saglasnosti za tu relaciju od strane Telekoma Srbija. Operator korisnik je u obavezi da o vremenu i mestu izvođenja radova na polaganju kablova obavesti Telekom Srbija najkasnije 5 (pet) dana pre početka izvođenja radova za svaku relaciju. Po završetku radova na polaganju kablova Telekom Srbija i Operator korisnik potpisuju zapisnik. Operator korisnik je dužan da u roku od 30 (trideset) dana od dana potpisivanja zapisnika o završetku radova na polaganju kablova dostavi Telekomu Srbija zahtev u cilju organizovanja kontrole kvaliteta izvedenih radova. Ukoliko Operator korisnik ne dostavi zahtev za kontrolu kvaliteta u roku definisanom ovom Standardnom ponudom, Operator korisnik će biti dužan da plati naknadu definisanu u poglavlju 11 ove Standardne ponude.

Po izvršenoj kontroli kvaliteta Telekom Srbija će za svaku relaciju (ili više relacija odjednom) sačiniti Specifikaciju sa naznačenom dužinom kablova koji su položeni kroz kablovsku kanalizaciju. Predmetna Specifikacija koju potpisuju obe ugovorne strane čini sastavni deo Ugovora o zakupu mesta u kablovskoj kanalizaciji.

Prilikom realizacije usluge kolokacije kao i usluge korišćenja kablovske kanalizacije Telekom Srbija će poštovati redosled prijema Zahteva.

Ako Zahtev nije moguće realizovati ili delimično ili u celosti, Telekom Srbija će pisanim putem obavestiti Operatora korisnika o razlozima takve nemogućnosti, a najkasnije u roku od 30 (trideset) dana od prijema Zahteva.

Obračun i naplata usluge kolokacije vrši se po svakoj pojedinačnoj kolokaciji od trenutka njene predaje od strane Telekoma Srbija Operatoru korisniku na upotrebu prema Ugovoru o pružanju usluge kolokacije.

Obračun i naplata usluge korišćenja kablovske kanalizacije vrši se po svakoj pojedinačnoj relaciji od datuma polaganja navedenog u Zapisniku o kontroli kvaliteta izvedenih radova a prema Specifikaciji koja predstavlja sastavni deo Ugovoru o zakupu mesta u kablovskoj kanalizaciji.

3. ODBIJANJE ZAHTEVA ZA USLUGE KOLOKACIJE I KORIŠĆENJA KABLOVSKE KANALIZACIJE

Telekom Srbija ima pravo da odbije Zahtev za uslugu kolokacije odnosno usluge korišćenja kablovske kanalizacije Operatoru korisniku u sledećim slučajevima:

- ako Zahtev nije podnet u skladu sa ovom Standardnom ponudom, odnosno ne odgovora obrascima datim u Prilogu 1, odnosno Prilogu 2. ove Standardne ponude;
- ako postoji osnovana sumnja da su podaci o identitetu Operatora korisnika odnosno njegovoj platežnoj sposobnosti netačni ili neistiniti;
- ako nije moguće obezbediti saglasnost vlasnika objekta iz poglavlja 4 ove Standardne ponude;
- ako u trenutku podnošenja Zahteva Operator korisnik ima dospelu dugovanja prema Telekomu Srbija za pružene usluge; ako je protiv Operatora korisnika pokrenut stečajni ili neki sličan postupak, odnosno ako je nesposoban za plaćanje odnosno prezadužen,
- ako Operator korisnik, na zahtev Telekoma Srbija, ne pruži Telekomu Srbija odgovarajuće sredstvo obezbeđenja plaćanja prema članu 12.2 ove Standardne ponude.

4. USLUGE KOLOKACIJE

Telekom Srbija nudi sledeće usluge kolokacije:

- fizička kolokacija,
- udaljena kolokacija.

Pružanje usluge kolokacije zavisi od veličine prostora sa kojim raspolaže Telekom Srbija. U slučaju da prostor nije u vlasništvu Telekoma Srbija, za usluge kolokacije pribavlja se i saglasnost vlasnika objekta.

4.1 Fizička kolokacija

Fizička kolokacija je usluga kolokacije pri kojoj se oprema Operatora korisnika smešta u poseban prostor u objektu Telekoma Srbije gde se nalazi glavni razdelnik.

Telekom Srbija će obezbediti prostor za uslugu kolokacije i omogućiti odgovarajuće uslove prilikom montaže, eksploatacije i merenja na uređajima Operatora korisnika.

Svi uređaji i prateća oprema koji se smeštaju u prostoru za kolokaciju moraju zadovoljiti odgovarajuće preporuke Međunarodne unije za telekomunikacije (ITU) i standarde Evropskog instituta za standardizaciju iz oblasti telekomunikacija (ETSI).

Oprema različitih Operatora korisnika može biti smeštena u različite prostorije namenjene za usluge kolokacije, ili u istoj prostoriji, ako je prostor za ove namene ograničen.

Telekom Srbija će ponuditi onu varijantu usluge kolokacije koja je ostvariva, u zavisnosti od prostornih resursa sa kojima raspolaže na određenoj lokaciji, vodeći računa o faktoru bezbednosti i mogućnosti razgraničenja odgovornosti između Telekoma Srbija i Operatora korisnika.

Oprema Operatora korisnika koja se smešta u prostor za kolokaciju na osnovu ove Standardne ponude može biti oprema koja se koristi za uslugu međupovezivanja, uslugu raščlanjenog pristupa lokalnoj petlji, uslugu širokopolasnog pristupa i/ili neku drugu uslugu fiksne elektronske komunikacione mreže koju Telekom Srbija pruža u veleprodaji

Telekom Srbija ima pravo da uz prethodnu najavu obavi pregled instalirane opreme, uključujući i proveru tehničke dokumentacije. U okviru najave biće navedeni razlozi zbog kojih se vrši pregled.

U prostoru za kolokaciju Operator korisnik ne sme da skladišti i drži zapaljivi ili eksplozivni materijal. Za bilo kakvu štetu nastalu zbog ovog materijala, Operator korisnik snosi punu odgovornost.

Ulaz u prostoriju za kolokaciju može biti zajednički ili odvojen od ulaza u objekat Telekoma Srbija.

Veličina prostora za kolokaciju zavisi od konkretnog zahteva Operatora korisnika

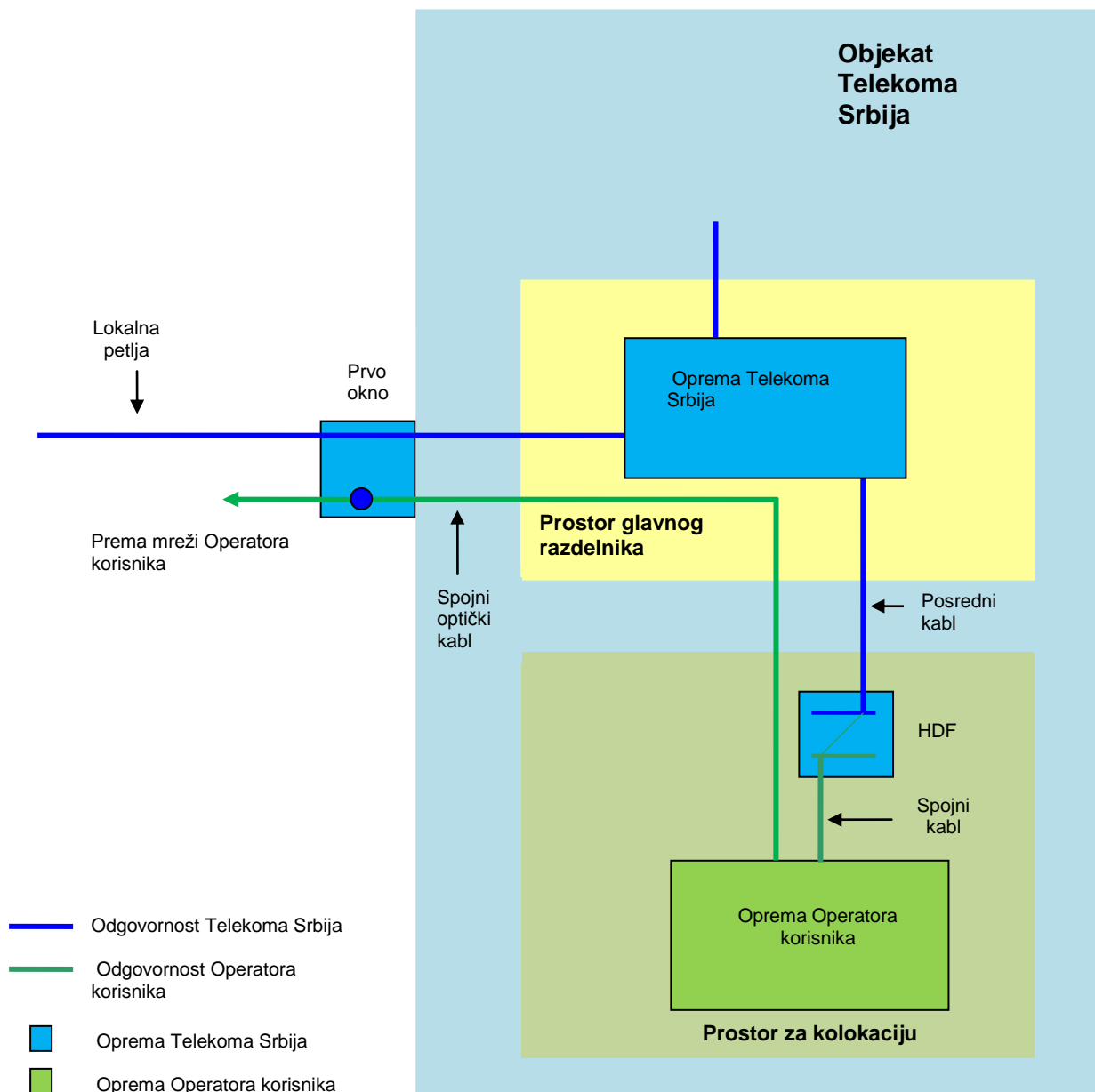
Operator korisnik mora da ispuni sve građevinske standarde i preporuke, kao i propise o zaštiti od požara i bezbednosti, u skladu sa politikom Telekoma Srbija vezano za ovu oblast. Nepridržavanje i nepoštovanje propisa i standarda od strane Operatora korisnika oslobađa Telekom Srbija odgovornosti po pitanju kašnjenja u pružanju usluga i otklanjanju kvarova a koji su prouzrokovani nepoštovanjem ovih propisa.

Sve troškove na adaptaciji prostora snosi Operator korisnik u skladu sa ovom Standardnom ponudom.

Operator korisnik nema pravo da vrši bilo kakve promene u prostoru za kolokaciju. Svi radovi u vezi sa pripremom prostora su isključivo u nadležnosti Telekoma Srbija.

Telekom Srbija, u slučaju potrebe, može da izmesti prostor za kolokaciju, o čemu će obavestiti Operatora korisnika najmanje tri (3) meseca pre planiranog početka radova. Troškove izmeštanja snosi Telekom Srbija.

U slučaju zajedničkog korišćenja istog prostora od strane više Operatora korisnika za svakog pojedinačnog Operatora korisnika se obeležava pripadajući prostor. Obeležavanje prostora je u nadležnosti Telekoma Srbija.



HDF Handover Distribution Frame - Posredni razdelnik

Slika 1. Fizička kolokacija – slučaj posebnog prostora za kolokaciju

Operator korisnik ne može preneti prava i obaveze iz Ugovora o pružanju usluge kolokacije na treće lice.

Tehnički uslovi¹

Telekom Srbija će obezbediti odgovarajuće napajanje 220 V AC. U slučaju nestanka napajanja sa javne mreže, Telekom Srbija će obezbediti napajanje sa agregata, na lokacijama na kojima postoje agregati. Telekom Srbija nije dužan da obezbedi 48 V DC.

U prostoru za kolokaciju će biti obezbeđena adekvatna rasveta u skladu sa tehničkim normama za ovu oblast.

Kontrola utroška električne energije će se vršiti preko kontrolnog brojila smeštenog u prostoru za kolokaciju. Troškove nabavke i montaže kontrolnog brojila snosi Operator korisnik.

Operator korisnik je odgovoran za nabavku, montažu i održavanje svih energetskih kablova za napajanje i uzemljenje, kao i pomoćnih uređaja od tačke razvoda 220 V AC do svojih uređaja. Energetske instalacije i oprema za niskonaponski razvod Operatora korisnika mora zadovoljiti odgovarajuće standarde iz ove oblasti.

Sva oprema i uređaji Operatora korisnika treba da budu vezani na glavno uzemljenje. Mesto uzemljenja obezbeđuje Telekom Srbija.

Prostor za kolokaciju mora biti snabdeven opremom za protivpožarnu zaštitu, u skladu sa važećom politikom Telekoma Srbija u ovoj oblasti..

Telekom Srbija će omogućiti optimalne uslove za rad uređaja Operatora korisnika u prostoru za kolokaciju, što podrazumeva i potrebne mikroklimatske uslove..

Kod fizičke kolokacije se koriste unutrašnji posredni kablovi koji povezuju glavni razdelnik sa posrednim razdelnikom (slika 1).

Glavni razdelnik Telekoma Srbija je mesto gde završavaju lokalne petlje koje dolaze spoljnim kablom pristupne mreže i povezuju se na opremu Telekoma Srbija. To je mesto gde će se izvršiti prespajanje opreme Operatora korisnika na lokalnu petlju. Svi instalacioni radovi na glavnom razdelniku su isključivo u nadležnosti i odgovornosti Telekoma Srbija..

Nabavka i montaža posrednih kablova sa završnim regletama na strani posrednog razdelnika je obaveza i odgovornost Telekoma Srbija.

Telekom Srbija će isporučiti i montirati posredni razdelnik.

Spojni kabl označava kabl koji povezuje posredni razdelnik u prostoru za kolokaciju Operatora korisnika i telekomunikacionu opremu Operatora korisnika. Nabavka, montaža i održavanje predmetnih spojnih kablova je u nadležnosti Operatora korisnika.

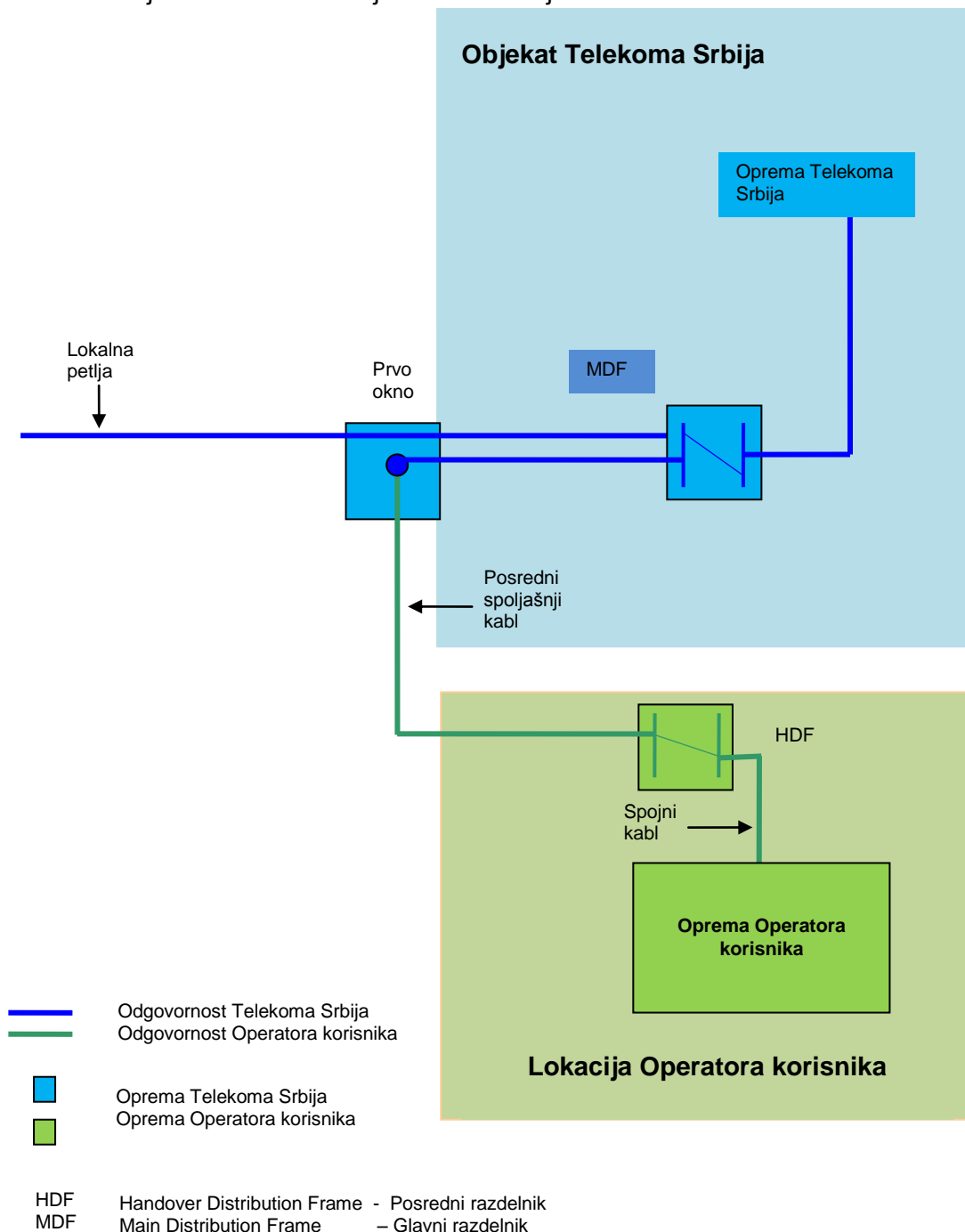
Spojni optički kabl predstavlja kabl koji povezuje telekomunikacionu opremu Operatora korisnika sa ostatkom mreže Operatora korisnika koja se nalazi van prostora za kolokaciju. Spojni optički kablovi polažu se od posrednog razdelnika u prostoru za kolokaciju do prvog okna.. Polaganje i održavanje spojnog optičkog kabla je u nadležnosti Operatora korisnika.

¹ Rešenjem Agencije za elektronske komunikacije broj 1-02-3491-816/11-53 od 30.04.2012. godine određene su izmene člana 4, odeljak "Tehnički uslovi" Standardne ponude, koje se primenjuju do prestanka obaveznosti odredaba u stavu I dispozitiva navedenog rešenja, tačkama 1), 2), 3), 4), 5) i 6) respektivno.

Operator korisnik je dužan da uradi tehničko rešenje za polaganje spojnog optičkog kabla kroz objekat po uslovima Telekoma Srbija. Radovi na polaganju spojnog optičkog kabla kroz objekat Telekoma Srbija, izvode se pod nadzorom Telekoma Srbija.

4.2. Udaljena kolokacija

Smeštaj opreme Operatora korisnika u prostorije koje nisu prostor za kolokaciju koji obezbeđuje Telekom Srbija smatraće se udaljenom kolokacijom.



Slika 2. Udaljena kolokacija

Oprema Operatora korisnika je povezana sa prostorom Telekoma Srbija (glavnim razdelnikom ili drugim prostorom u zavisnosti od usluge koju Telekom Srbija pruža Operatoru) na način definisan u ovoj Standardnoj ponudi.

Telekom Srbija će obezbediti, gde god je to moguće, pristup svom prostoru sa udaljene lokacije Operatora korisnika čime će omogućiti povezivanje njegove telekomunikacione opreme sa opremom na strani krajnjeg korisnika u cilju pružanja usluge raščlanjenog pristupa lokalnoj petlji.

Fizička veza između udaljene kolokacije Operatora korisnika i prostora Telekoma Srbija će biti realizovana preko unutrašnjih i spoljnih posrednih kablova. Posredni kablovi označavaju kablove koji povezuje prostor Telekoma Srbija (glavni razdelnik) sa posrednim razdelnikom na udaljenoj kolokaciji Operatora korisnika. Predmetno povezivanje se realizuje korišćenjem unutrašnjih i spoljnih posrednih kablova pri čemu unutrašnje kablove obezbeđuje Telekom Srbija (troškovi nabavke i polaganja kablova idu na teret Operatora korisnika) a spoljne kablove Operator korisnik. Prelazak sa unutrašnjih na spoljne posredne kablove će se izvršiti u prvom oknu, TK galeriji ili odeljenju završnih nastavaka pored objekta Telekoma Srbija.

Glavni razdelnik Telekoma Srbija je mesto gde završavaju lokalne petlje koje dolaze spoljnim kablom pristupne mreže i povezuju se na opremu Telekoma Srbija, odnosno mesto gde će se izvršiti prespajanje opreme Operatora korisnika na lokalnu petlju. Svi instalacioni radovi na glavnom razdelniku su isključivo u nadležnosti i odgovornosti Telekoma Srbija. Nabavka materijala na glavnom razdelniku u svrhu davanja usluga raščlanjenog pristupa lokalnoj petlji idu na teret Operatora korisnika.

Nabavka, montaža i održavanje posrednog razdelnika je u nadležnosti Operatora korisnika. Operator korisnik povezuje posredni razdelnik na udaljenoj kolokaciji sa svojom telekomunikacionom opremom na toj lokaciji pomoću spojnih kablova. Nabavku i montažu spojnih kablova sa regletama vrši Operator korisnik.

Udaljenost lokacije Operatora korisnika od prostora Telekoma Srbija do kog je potrebno omogućiti povezivanje ograničena je kvalitetom usluge koja se garantuje za usluge raščlanjenog pristupa i po mogućnosti ne bi trebalo da prelazi vrednost veću od 300 m.

Udaljenost lokacije će biti predmet razmatranja između Telekoma Srbija i Operatora korisnika za svaki konkretan slučaj.

Svi uređaji i prateća oprema koji se smeštaju u prostoru za kolokaciju moraju zadovoljiti odgovarajuće nacionalne i međunarodne standarde (*ETSI* standarde i *ITU* preporuke).

Sve faze montaže i instalacije opreme treba da zadovolje relevantne nacionalne i međunarodne standarde i prakse iz ove oblasti i da budu u skladu sa uslovima iz ove Standardne ponude.

Operator korisnik je dužan da pribavi sve potrebne dozvole i saglasnosti za objekat na udaljenoj lokaciji.

Telekom Srbija zadržava pravo da odbije uslugu udaljene kolokacije, a time i usluge raščlanjenog pristupa lokalnoj petlji, ako ne postoji slobodno mesto u kablovskoj kanalizaciji, ili uopšte ne postoji izgrađena kablovska kanalizacija do objekta Telekoma Srbija.

5. USLUGA KORIŠĆENJA KABLOVSKE KANALIZACIJE

Telekom Srbija pruža uslugu korišćenja kablovske kanalizacije koja podrazumeva iznajmljivanje slobodnog mesta u kablovskoj telekomunikacionoj kanalizaciji u svrhu postavljanja i korišćenja sopstvene elektronske komunikacione mreže od strane Operatora korisnika.

Po prijemu zahteva od strane Operatora korisnika Telekom Srbija će ispitati tehničke mogućnosti, izraditi i Operatoru korisniku izdati Saglasnost za polaganje kablova za svaku relaciju pojedinačno.

Rok koji Operator korisnik ima da započne polaganje kablova na svakoj relaciji pojedinačno je 30 (trideset) dana od dobijanja Saglasnosti za tu relaciju od strane Telekoma Srbija. Operator korisnik je u obavezi da o vremenu i mestu izvođenja radova na polaganju kablova obavesti Telekom Srbija najkasnije 5 (pet) dana pre početka izvođenja radova za svaku relaciju slanjem najave radova na obrascu datom u prilogu ove Standardne ponude (Prilog 5). Kablove na svim traženim trasama za koje je Operator korisnik dobio Saglasnost, Operator korisnik polaže uz prisustvo nadzornog osoblja Telekoma Srbija, a u potpunosti u skladu sa pozitivnopravnim propisima, kao i u skladu sa tehničkim uslovima iz predmetne Saglasnosti. Po završetku radova na polaganju kablova Operator korisnik će sa predstavnicima Telekoma Srbija potpisati zapisnik o završetku radova na polaganju kablova. U cilju organizovanja kontrole kvaliteta izvedenih radova Operator korisnik će u roku do 30 (trideset) dana od završetka radova na polaganju kablova Telekomu Srbija poslati zahtev za kontrolu kvaliteta izvedenih radova na obrascu koji je dat u Prilogu 6 ove Standardne ponude. Telekom Srbija će u roku od 15 (petnaest) dana od prijema Zahteva za kontrolu kvaliteta i Projekta izvedenog objekta, izvršiti prijem izvedenih radova i o tome sačiniti Zapisnik kojim će se konstatovati i eventualne nepravilnosti i odstupanja od izdatih tehničkih uslova u Saglasnosti. Forma Zapisnika koji potpisuju i predstavnici Operatora korisnika i Telekoma Srbija nalazi se u Prilogu 7 ove Standardne ponude. U slučaju konstatovanja nepravilnosti Operator korisnik je u obavezi da u roku koji odredi Telekom Srbija izvrši korekcije i usaglašavanje izvedenog stanja sa tehničkim uslovima iz Saglasnosti i o tome obavesti Telekom Srbija u cilju organizovanja nove kontrole kvaliteta. .

Telekom Srbija obavlja, putem ovlašćenih stručnih lica, sledeće vrste nadzora:

- nadzor prilikom izvođenja radova na polaganju kablova od strane Operatora korisnika;
- nadzor prilikom redovnog ili interventnog održavanja;
- nadzor prilikom otklanjanja smetnje/hitnih radova.

Operator korisnik je u obavezi da pisanim putem u roku od 5 (pet) radnih dana pre izvođenja radova, obavesti Telekom Srbija o početku radova za koje je neophodan nadzor od strane Telekoma Srbija na obrascu za najavu radova (Prilog 5). Od primene ove odredbe izuzeti su slučajevi hitnih radova i otklanjanja smetnji. U slučajevima hitnih intervencija najava se vrši telefonom uz navođenje osnovnih podataka o lokaciji radova i vremenu kada je potrebno izvršiti radove.

Telefon za hitne intervencije je: 011/3344222

Telekom Srbija će u slučaju hitnih intervencija u roku od 60 (šezdeset) minuta obezbediti nesmetan pristup kablovskoj kanalizaciji radi otklanjanja smetnje .

U posebnim slučajevima, kada radovima u kablovskoj kanalizaciji može biti ugrožena sigurnost elektronskog komunikacionog saobraćaja ovlašćeno stručno lice može odložiti izvođenje ovih radova.

6. USLOVI ZA KORIŠĆENJE KABLOVSKE KANALIZACIJE I POSTAVLJANJE KABLOVA

Kablovska kanalizacija u vlasništvu Telekoma Srbija se koristi na način koji omogućava najoptimalnije korišćenje izgrađenih kapaciteta.

Predmet usluge korišćenja kablovske kanalizacije je slobodan prostor u cevima kablovske kanalizacije. To je prostor koji nije zauzet kablom ili prostor koji je zauzet kablom, a kabl nije u funkciji duže od 120 dana (kabl koji se ne koristi), pod uslovom da navedeni prostor nije predviđen kao neophodni servisni prostor za potrebe održavanja postojećih kapaciteta i/ili kratkoročnih planova razvoja Telekoma Srbija.

Ako Operator korisnik položi kabl na osnovu Ugovora o zakupu mesta u kablovske kanalizaciji, a isti ne koristi (nije u funkciji) duže od 120 dana, Telekom Srbija ima pravo da trajno prestane sa pružanjem usluge na toj trasi, navedenoj u konkretnoj Specifikaciji kojom je regulisano korišćenje te trase i zatraži od Operatora korisnika izvlačenje predmetnog kabla.

Operatoru Korisniku nije dozvoljeno direktno uvlačenje optičkog kabla u cev velikog prečnika. Pre uvlačenja kabla, u veliku cev kablovske kanalizacije se instalira cev malog prečnika. Svaki pojedinačni kabl mora da se nalazi u svojoj cevi. Time se postiže maksimalna fleksibilnost u pogledu održavanja i zaštite položenih kablova.

Cevi malog prečnika koriste se za višestruko iskorišćenje postojećih cevi kablovske kanalizacije velikog prečnika (PVC Φ 110 mm i betonskih kanalicu Φ 100 mm). Izrađuju se od polietilena (PE) sa standardnim dimenzijama (spoljnim prečnikom) Φ 20; Φ 25; Φ 32; Φ 40 mm.²

Kako bi se što efikasnije koristili postojeći kapaciteti kablovske kanalizacije definisano je da se u slobodan prostor velikih cevi, uvlači određen broj malih cevi. Vodeći računa o neophodnoj rezervi za redovno održavanje u postojećem kapacitetu kablovske kanalizacije, uspostavljen je kriterijum kada je moguće koristiti slobodnu ili zauzetu cev kablovske kanalizacije u zavisnosti od njenog kapaciteta. Kriterijum je dat u tabeli br. 1.

Tabela 1: Kriterijum kada je moguće koristiti slobodnu cev kablovske kanalizacije

slobodna velika cev	slobodan prostor u zauzetoj velikoj cevi izražen u kapacitetu malih cevi	kapacitet kablovske kanalizacije (broj cevi)						
		2	3	4	6	8	12 do 16	20 i više
1	-	ne	ne	ne	ne	ne	Ne	ne
1	1	da	ne	ne	ne	ne	Ne	ne
1	2	-	da	da	ne	ne	Ne	ne
1	3	-	-	da	da	ne	Ne	ne
2	-	da	da	da	da	da	Ne	ne
2	1	-	da	da	da	da	Da	ne
2	2	-	-	da	da	da	Da	da
2	3 i više	-	-	-	da	da	Da	da
3	-	-	da	da	da	da	Da	da
3	1	-	-	da	da	da	Da	da
3	2	-	-	da	da	da	Da	da
3 i više	3 i više	-	-	da	da	da	Da	da

² Rešenjem Agencije za elektronske komunikacije broj 1-02-3491-816/11-53 od 30.04.2012. godine, određeno je da Operator korisnik ne snosi troškove postavljanja cevi malog prečnika, Usluga se pruža bez naplate ovih troškova do prestanka obaveznosti odredaba u stavu I tačkama 7) i 10) dispozitiva navedenog rešenja.

Po pravilu se uvek slobodan prostor velike cevi popunjava kombinacijom malih cevi istih ili različitih prečnika, kojom se postiže potpuna (maksimalna) iskorišćenost slobodnog prostora velike cevi. Ova maksimalna popuna slobodnog prostora velike cevi vrši se uvek u isto vreme (ne fazno).

7. PRETHODNE INFORMACIJE I POSTUPAK PLANIRANJA

Podaci o adresama lokacija na kojima Telekom Srbija pruža usluge kolokacije kao i podaci o topologiji kablovske kanalizacije Telekoma Srbija su poverljive prirode. Predmetni podaci po regijama/metro područjima za slučaj usluge kolokacije biće dostupni Operatoru korisniku na zahtev i pod uslovom da već ima zaključen važeći ugovor sa Telekomom Srbija za uslugu međupovezivanja, širokopojasnog pristupa, raščlanjenog pristupa lokalnoj petlji i/ili ugovor za pružanje neke druge usluge fiksne elektronske komunikacione mreže koju Telekom Srbija pruža u veleprodaji, a nakon što dostavi potpisanu Izjavu o poverljivosti iz Priloga 4 ove Standardne ponude. Topologija kablovske kanalizacije za zahtevano područje biće dostupna Operatoru korisniku u roku od 30 (trideset) dana od prijema zahteva za dostavu predmetnih informacija i pod uslovom da je prethodno dostavio potpisanu Izjavu o poverljivosti iz Priloga 4 ove Standardne ponude. Naknada za dostavljanje gore navedenih podataka definisana je u poglavlju 11 ove Standardne ponude.

U cilju smanjenja rokova za uspostavljanje usluge kolokacije i usluge korišćenja kablovske kanalizacije u slučaju kada ne postoje tehničke mogućnosti uvodi se postupak planiranja.

Postupak planiranja podrazumeva dostavu podataka o planiranim kapacitetima vezanim za usluge kolokacije i korišćenja kablovske kanalizacije na sledeći način:

- Dostava podataka o adresama lokacija na kojima Operator korisnik namerava u budućnosti da zatraži kolokaciju;
- Dostava podataka o relacijama na kojima Operator planira u budućnosti korišćenje kablovske kanalizacije;
- Datume planiranih zahteva za svaku lokaciju;
- Datume planiranih povezivanja predmetnih lokacija sa mrežom operatora korisnika;
- Datume planirane za postavljanje kablova u kablovsku kanalizaciju;
- Planirani prostor (veličina prostora, kabinet, rek i dr.);
- Vrstu kolokacije i način povezivanja iste sa ostalim elementima mreže Operatora korisnika

8. KVALITET USLUGE

Vodeći računa o funkcionalnosti i sigurnosti mreže Telekoma Srbija, osiguranju kvaliteta usluge kolokacije i usluge korišćenja kablovske kanalizacije prema standardima i važećim propisima, kao i internim aktima Telekoma Srbija, uspostavljanje, održavanje i sve izmene na iznajmljenim telekomunikacionim kapacitetima mogu da obavljaju isključivo lica ovlašćena od strane Telekoma Srbija.

Telekom Srbija garantuje da će svi radovi i aktivnosti koje će osobe ovlašćene od strane Telekoma Srbija obavljati prema prethodnom stavu ovog člana biti obavljani na siguran, temeljan i bezbedan način uvažavajući pravila struke i standarde koji važe u elektronskim komunikacijama, poštujući pozitivnopravne propise.

Kako bi se osigurao kvalitet usluga koje su predmet ove Standardne ponude, Telekom Srbija će svoje infrastrukturne kapacitete održavati na način kako je navedeno u daljem tekstu ovog poglavlja.

Usluga kolokacije

Telekom Srbija će obezbediti sledeće uslove :

- prostor koji je posebno sagrađen za smeštaj, instaliranje i rad telekomunikacione opreme Telekoma Srbija i zadovoljava zahteve za kvalitetan smeštaj opreme Operatora korisnika;
- održavanje svoje telekomunikacione mreže u skladu sa važećim tehničkim propisima i standardima;
- redovno napajanje električnom energijom i rezervno elektroenergetsko napajanje (UPS) ukoliko je to tehnički moguće;
- potreban slobodan prostor koji će omogućiti Operatoru korisniku da nesmetano pristupa sopstvenoj opremi za potrebe održavanja ili instalacije nove opreme;
- nesmetan ulazak osoblju Operatora korisnika ovlašćenom za održavanje instalirane opreme u prostorije;
- tačke za povezivanje na telekomunikacionu opremu Telekoma Srbija;
- mikroklimatske uslove (gde god je to moguće i kako je definisano Ugovorom o pružanju usluge kolokacije);
- protivpožarnu zaštitu i nadzor objekta primenom mera zaštite koje Telekom Srbija koristi za sopstvene potrebe na datom objektu;
- izmeštanje opreme, po prestanku važenja Ugovora o pružanju usluge kolokacije, na teret Operatora korisnika, ukoliko Operator korisnik to samostalno ne učini u predviđenom roku.

Telekom Srbija ima pravo:

- da opremu Operatora korisnika koja negativno deluje na opremu Telekoma Srbija i/ili trećih lica ili koja se ne koristi u skladu sa Ugovorom o pružanju usluge kolokacije, istog trenutka isključi iz funkcije uz obavezu da bez odlaganja pozove Operatora korisnika i od njega zatraži da uspostavi ispravno funkcionisanje opreme;
- da odbije zahtev Operatora korisnika za instaliranje dodatne opreme koja može negativno da deluje na opremu Telekoma Srbija ili/i trećih lica ili koja se ne može koristiti u skladu sa Ugovorom o pružanju usluge kolokacije
- ako postoji opasnost da deo opreme Operatora korisnika može negativno da deluje na opremu Telekoma Srbija ili/i trećih lica ili da se ne koristi u skladu sa Ugovorom o pružanju usluge kolokacije, da zatraži od Operatora korisnika da u roku od 30 (trideset) dana od prijema pisanog obaveštenja ukloni taj deo opreme, a ukoliko to Operator korisnik ne učini, da samostalno, na teret Operatora korisnika, ukloni navedenu opremu.

Usluga korišćenja kablovske kanalizacije

Postojeća kablovska kanalizacija Telekoma Srbija, u kojoj se deo slobodnog prostora iznajmljuje Operatorima korisnicima pod uslovima iz ove Standardne ponude, izgrađena je u skladu sa zakonima i propisima iz oblasti elektronskih komunikacija i izgradnje koji su bili na snazi u vreme njene izgradnje. Novi kapaciteti gradiće se po propisima koji će važiti u vreme izgradnje istih.

Telekom Srbija ima definisan plan održavanja kablovske kanalizacije kojim je predviđeno:

- a) preventivno održavanje i
- b) korektivno održavanje.

Pod preventivnim održavanjem se smatra skup aktivnosti koje se obavljaju periodično, u cilju pravovremenog otkrivanja i ispravljanja nepravilnosti koje bi mogle dovesti do poteškoća u korišćenju kablovske kanalizacije i sigurne upotrebe elektronskih komunikacionih mreža koje koriste predmetnu kablovska kanalizaciju. Preventivno održavanje kablovske kanalizacije se ostvaruje obilascima, pregledima, kontrolom i radovima kako bi se kablovska kanalizacija dovela u ispravno stanje i osigurala njena sigurna upotreba. Poslovi na kablovske kanalizaciji obuhvaćeni ovim preventivnim održavanjem su:

- a) kontrola prisutnosti štetnih i eksplozivnih gasova,
- b) provetranje okana,
- c) čišćenje okana,
- d) uklanjanje (ispumpavanje) vode,
- e) evidentiranje zauzeća cevi od strane neovlašćenih lica u kablovska kanalizaciju,

f) pregled istrošenosti i kompaktnosti šahtova.

Telekom Srbija o navedenim radovima vodi ažurnu evidenciju.

Poslove preventivnog održavanja Telekom Srbija obavlja najmanje jednom godišnje, a za delove kablovske kanalizacije koju koristi više operatora može se po potrebi definisati preventivno održavanje i u periodima kraćim od jedne godine. U slučaju kada Telekom Srbija proceni da je neophodno, ili postoji opasnost bilo koje vrste da dođe do oštećenja kablovske kanalizacije i prekida elektronske komunikacione mreže, pojedini poslovi preventivnog održavanja obavljaju se i pre planiranog roka.

Korektivno održavanje podrazumeva da se planom održavanja definiše postupak i mere koje se preduzimaju u slučaju oštećenja kablovske kanalizacije da se obezbedi što hitnija popravka.

U cilju osiguranja sigurnosti elektronskih komunikacionih mreža i infrastrukture Telekom Srbija ima pravo da vrši proveru ispravnosti korišćenja kablovske kanalizacije u tehničkom i eksploatacionom smislu. S tim u vezi Telekom Srbija ima pravo da vrši kontrolu ispravnosti opreme (kablova, spojnica, nosača i slično) s tim da će predmetnu proveru vršiti uz odobrenje i prisustvo Operatora korisnika uz prethodnu dostavu obaveštenja o terminu provere.

Telekom Srbija ne snosi odgovornost za prekid ili pad kvaliteta usluge usled delovanja trećih lica ili više sile, osim ako je prekid prouzrokovan neadekvatnim održavanjem kablovske kanalizacije od strane Telekoma Srbija. U tom slučaju Telekom Srbija će o vlastitom trošku otkloniti uzroke koji su doveli do prekida ili pada kvaliteta usluge. Ukoliko je šteta nastala usled delovanja trećeg lica Telekom Srbija će pokrenuti postupak za naknadu štete protiv trećeg lica kao izazivača štete. Operator korisnik nema pravo na naknadu indirektno štete od Telekoma Srbija. Telekom Srbija će Operatoru korisniku na njegov zahtev dostaviti sve raspoložive podatke o delovanju trećeg lica na prekid ili pad kvaliteta usluge radi pokretanja postupka naknade indirektno štete od trećeg lica.

9.PRAVILA KORIŠĆENJA PROSTORA ZA KOLOKACIJU (FIZIČKA KOLOKACIJA)

9.1. Korišćenje i održavanje prostora za kolokaciju

Prostor za kolokaciju u objektima Telekoma Srbija pod uslovima ove Standardne ponude se može koristiti u svrhu pružanja usluge međupovezivanja, usluge raščlanjenog pristupa lokalnoj petlji, usluge širokopojasnog pristupa i/ili neke druge usluge fiksne elektronske komunikacione mreže koju Telekom Srbija pruža u veleprodaji. Operator korisnik nema pravo da ustupi dodeljeni prostor za kolokaciju na korišćenje trećem licu.

Operator korisnik ne sme vršiti građevinsko-tehničke radove u prostoru za kolokaciju, izuzev postavljanja kanalicama za vođenje i postavljanje kablova, kao i radove na montaži i povezivanju opreme Operatora korisnika za koje je potrebno tražiti pisanu saglasnost Telekoma Srbija. U slučaju popravke i održavanja objekta, Telekom Srbija će blagovremeno obavestiti Operatora korisnika o merama i terminu vršenja radova. Radovi se, po pravilu, vrše bez uticaja na opremu Operatora korisnika.

Čišćenje prostora za kolokaciju je obaveza Telekoma Srbija i vrši se pod istim uslovima kao i za vlastite prostorije u kojima je smeštena telekomunikaciona oprema. Operator korisnik čišćenje prostora za kolokaciju plaća u okviru mesečne naknade za uslugu kolokacije.

Unutar prostora za kolokaciju nije dozvoljeno korišćenje mobilnog telefona sa prenosnom snagom većom od 2 W. Takođe, unutar prostora za kolokaciju nije dozvoljeno korišćenje uređaja koji nisu predviđeni za instalaciju, održavanje i rad opreme neophodne za usluge definisane stavom 1 ovog člana 9.1.

Operator korisnik je obavezan da poštuje pravila ponašanja, bezbednosne mere i propise Telekoma Srbija pri korišćenju prostora za kolokaciju. Operator korisnik, kao i Telekom Srbija, su dužni da informišu drugu stranu o eventualnim rizicima u slučaju kvarova i šteta koje bi mogle ugroziti tehničku opremu, objekat i okolinu.

Operator korisnik ne sme koristiti prostor za kolokaciju, uključujući i okolni prostor u vlasništvu Telekoma Srbija, u svrhu oglašavanja/reklamiranja.

9.2. Pristup objektima za kolokaciju

Ulazak i boravak u objektima Telekoma Srbija u kojima se nalaze uređaji i oprema Operatora korisnika, može ostvariti samo osoblje Operatora korisnika, i/ili lica koja je Operator korisnik angažovao po ugovornim obavezama, koji su ovlašćeni da vrše montažu, održavanje i servisiranje instalirane opreme.

Operator korisnik ima obavezu da za dobijanje odobrenja za ulazak i boravak svog osoblja u pojedinim objektima, sačin pisani Zahtev za dozvolu ulaska u objekte po osnovu kolokacije (u daljem tekstu: Zahtev za ulazak) prema obrascu koji će biti dat u prilogu Ugovora o pružanju usluge kolokacije

Zahtev za ulazak mora sadržati delovodni broj i datum i biti potpisan i overen pečatom.

Korisnik usluge kolokacije ima obavezu da Zahtev za ulazak dostavi Telekomu Srbija najmanje 2 (dva) dana pre datuma započinjanja posete, na adresu:

„Telekom Srbija“ a.d.
FUNKCIJA ZA LOGISTIČKE I OPŠTE POSLOVE
Sektor za bezbednost i zaštitu
11000 Beograd
Takovska 2

ili na faks broj: 011 3341 786

E-mail: koc@telekom.rs

Kontakt telefon: 011 3223 414

Ukoliko nastupe izmene u pogledu navedenih podataka u Zahtevu za ulazak, mora se sačiniti novi Zahtev za ulazak u kom se navode svi neophodni podaci.

Po dobijanju Zahteva za ulazak Telekom Srbija, ukoliko utvrdi da su u istom navedeni svi traženi podaci, bez odlaganja sačinjava Odobrenje za ulazak u objekat. Ukoliko je Zahtev za ulazak nepotpun isti se vraća Operatoru korisniku i traži dopuna. Odobrenje se potom dostavlja Operatoru korisniku i unutar Telekoma Srbija svim nadležnim službama.

Obaveze zaposlenih na neposrednom fizičkom obezbeđenju objekata, za koje je odobren ulazak, su sledeće:

- po dolasku osoblja Operatora korisnika na objekat, od istih se traže lična dokumenta za identifikaciju (lična karta za domaće ili pasoš za strane državljane) i ukoliko su lični podaci identični sa podacima u Odobrenju, evidentiraju se u registru ulaza i izlaza lica.
- lična dokumenta se ne zadržavaju na prijavnici već se izdaju korporacijske kartice za posetioce, koji se nose na način da su kartice uočljive, a koje se vraćaju po završetku posete;
- daje se upozorenje da su u objektu može boraviti i kretati samo u prostorijama i prostorima u kojem se nalazi oprema i uređaji Operatora korisnika

Obaveze Operatora korisnika koji su dobili Odobrenje za ulazak u objekte po osnovu podnetog Zahteva za ulazak su sledeće:

- po dolasku na objekte koji imaju fizičko obezbeđenje moraju poštovati uputstva i zahteve zaposlenih na neposrednom fizičkom obezbeđenju prema prethodnom stavu.
- za ulazak u objekte koji imaju ili nemaju fizičko obezbeđenje, moraju se predhodno najaviti i po završetku boravka odjaviti NOC-u (*Network Operation Center*) Telekoma Srbija, pozivanjem na telefon 064/111 6000.

Telekom Srbija će omogućiti Operatoru korisniku redovne, vanredne i hitne posete. Redovnim posetama se smatraju sve posete najavljene najkasnije 2 (dva) radna dana unapred. Vanredne posete se najavljuju 2 (dva) sata unapred. Hitne posete će se omogućiti Operatoru korisniku u slučajevima izazvanim višom silom (npr. požar, poplava, zemljotres i sl.), ili u slučajevima kada zbog kvara Operator korisnik trpi veliku štetu i to u roku od 1 (jedan) sat po prijemu obaveštenja Operatora korisnika na telefon NOC-a.

9.3. Usluga praćenja

Operator korisnik će se pridržavati službenog radnog vremena Telekoma Srbija za planiranje svojih poseta:

- za redovne posete tokom službenog radnog vremena,
- za vanredne posete u bilo koje doba.

Operator korisnik je dužan da obavesti svoje osoblje o pravilima bezbednosti Telekoma Srbija i obavezi svog osoblja da se pridržava takvih odredbi.

Telekom Srbija će, uz naknadu, omogućiti vanredne posete Operatora korisnika najkasnije u roku od 4 (četiri) sata od zahteva za vanrednu posetu u slučaju da se prostor za kolokaciju dat na korišćenje Operatoru korisniku nalazi u objektu gde je stalno prisutno osoblje Telekoma Srbija.

Ukoliko se prostor za kolokaciju dat na korišćenje Operatoru korisniku nalazi u objektu gde nije prisutno osoblje Telekoma Srbija, Operatoru korisniku će se omogućiti pristup prostoru za kolokaciju u roku od 6 (šest) sati od podnošenja zahteva.

Telekom Srbija će za vanredne posete primenjivati različite visine naknada u zavisnosti da li se poseta realizuje unutar ili izvan perioda službenog radnog vremena.

Takođe, osoblju Operatora korisnika se izričito zabranjuje fotografisanje i snimanje tokom posete, kao i prikupljanje informacija o opremi Telekoma Srbija, uslugama ili korisnicima.

9.4. Mere za zaštitu života i zdravlja ljudi

Telekom Srbija i Operator korisnik će svaki ponaosob biti odgovorni za funkcionisanje svojih prenosnih kapaciteta i opreme i funkcionisanje usluga u sklopu svojih sistema i dužni su da preuzmu sve neophodne mere kako bi osigurali da sistemi:

- ne ugrožavaju sigurnost i zdravlje zaposlenih ili krajnjih korisnika druge strane ili trećih lica;
- ne oštete, ne ometaju ili ne uzrokuju pad kvaliteta u radu sistema druge strane ili sistema trećih lica.

9.5. Elektromagnetska kompatibilnost (EMC)

Ispitivanja kompatibilnosti mreže se sprovode u skladu sa standardima ETSI i propisima Međunarodne unije za telekomunikacije (ITU)

9.6. Usklađenost sa zahtevima za zaštitu od požara

Za instalaciju i rad opreme u prostoru za kolokaciju, Operator korisnik mora zadovoljiti sve odgovarajuće građevinske propise, propise o zaštiti od požara, propise o zaštiti na radu.

10. IZMENA TEHNIČKIH PARAMETARA

Telekom Srbija zadržava pravo na izmene tehničkih parametara usluge kolokacije, kao i usluge korišćenja kablovske kanalizacije, a koje su prouzrokovane tehničkim razvojem, rekonfiguracijom ili razvojem mreže Telekoma Srbija, međunarodnim standardima i preporukama i/ili važećim propisima Republike Srbije. Telekom Srbija će obavestiti Operatora korisnika najmanje 3 (tri) meseca unapred pre svake planirane izmene koja može uticati na Operatora korisnika.

Telekom Srbija će Operatora korisnika pisanim putem obavestiti o radovima na promeni/rekonstrukciji kablovske kanalizacije na ugovorenim relacijama vodeći računa da radovi budu izvedeni na način da se vreme prekida u korišćenju usluge maksimalno skrati.

Ova odredba se ne primenjuje u slučaju prethodnog zajedničkog dogovora između Telekoma Srbija i Operatora korisnika, kao ni u slučaju zahvata ograničenog značaja, dejstva više sile ili odluke Agencije za elektronske komunikacije.

Telekom Srbija, u slučaju potrebe, može da izmesti prostor za kolokaciju, o čemu će obavestiti Operatora korisnika najmanje 3 (tri) meseca pre planiranog početka radova. Troškove izmeštanja snosi Telekom Srbija.

11. CENE USLUGA

11.1. Usluga kolokacije

Cena za uslugu kolokacije obuhvata jednokratnu naknadu za uspostavljanje kolokacije kao i mesečnu naknadu za zakup fizičkog prostora na lokacijama Telekoma Srbija. Jednokratna naknada obuhvata sve troškove za pripremu/adaptaciju prostora u skladu sa ovom Standardnom ponudom.

U Tabeli 1 navedena je cena za omogućavanje fizičkog uvida u lokaciju.

Tabela 1-Fizički uvid u lokciju

Usluga	Cena (bez PDV-a)
Fizički uvid u lokaciju/po satu obilaska (minimalno 1 sat)	15EUR

Naknade koje se plaćaju u sklopu pružanja usluge kolokacije (npr. izrada tehničkih rešenja i izrada svake ponude za kolokaciju, priprema podataka o mreži tj. dostavljanje adresa kolokacije i topologije kablovske kanalizacije za zahtevano područje, poboljšanje prostora za kolokaciju i vraćanje prostora za kolokaciju u prvobitno u stanje) određuju se na bazi utrošenog vremena i materijala (Tabela 2).

Tabela 2 - Cene radova prema utrošenom vremenu i materijalu

Vrste radova	Cena bez PDV-a (po satu i vrsti rada, najmanje 1 sat po zaposlenom)
radovi na montaži, izgradnji, uvlačenju i polaganju kablova, spajanja, merenja, primopredaja izvedenih radova, građevinski radovi, pratnja pri poseti lokacije	20,00 EUR
nadzor, izrada tehničkih rešenja, planiranje, ispitivanje kompatibilnosti mreže	35,00 EUR

U slučaju prihvatanja ponude za kolokaciju od strane Operatora korisnika, troškovi izrade tehničkih rešenja uključeni su u stavljanje prostora za kolokaciju na raspolaganje. U slučaju odbijanja ponude za kolokaciju, troškovi izrade tehničkih rešenja se posebno obračunavaju na osnovu utrošenog vremena i materijala, a prema ceni definisanoj u Tabeli 2.

U vreme rada uključeno je i vreme utrošeno na dolazak (odlazak) na lokaciju. Konačni trošak utrošene opreme i materijala zavisi od tržišnih cena dobavljača opreme koje Telekom Srbija plaća za navedenu opremu, odnosno materijal, i Telekom Srbija će ga dostaviti korisniku nakon završenih radova. Konačan trošak ne može biti veći od dostavljene specifikacije troškova za adaptaciju prostora od strane Telekoma Srbija u trenutku ugovaranja predmetne kolokacije

Ispitivanjem kompatibilnosti mreže obezbeđuje se kvalitetno funkcionisanje korišćenih usluga, a naročito kvalitetno funkcionisanje govornih usluga, ISDN-a i ADSL-a. U slučaju operativnih ili tehničkih smetnji, kao i smetnji koje se odnose na pružanje usluge, Telekom Srbija i Operator korisnik će međusobno dogovoriti obim ispitivanja, definisanje ispitivanja i mrežne elemente u svakom pojedinačnom slučaju.

11.1.1. Priprema i stavljanje na raspolaganje prostora za kolokaciju (jednokratna naknada)

Operator korisnik koji prvi zatraži prostor za kolokaciju plaća 100% iznos troškova za pripremu/adaptaciju prostora za kolokaciju i stavljanje istog na raspolaganje. Telekom Srbija će dostaviti specifikaciju svih troškova (jednokratni troškovi) za pripremu/adaptaciju prostora, kao i nabavku i montažu opreme nakon čega će se Operator korisnik u pisanoj formi izjasniti o prihvatanju specifikacije troškova. Ukoliko se Operator korisnik saglasi sa specifikacijom troškova, isti će biti definisani u odgovarajućem pojedinačnom ugovoru. Telekom Srbija će fakturisati predmetne troškove Operatoru korisniku kroz prvi naredni mesečni račun po osnovu Ugovora o pružanju usluga kolokacije, a Operator korisnik će imati obavezu plaćanja u roku naznačenom na računu.

Ukoliko se prostor za kolokaciju priprema za više Operatora korisnika istovremeno, troškovi se dele između njih, srazmerno površini iznajmljenog prostora za kolokaciju.

Troškovi zavise od uslova i postojećih okolnosti vezanih za svaku pojedinačnu kolokaciju, a izračunavaju se na bazi utrošenog vremena i materijala. Ovi troškovi mogu uključivati troškove građevinskih radova uključujući i materijal (npr. uređenje podova, zidova, vrata, prozora, bušenja, demontaže postojećih instalacija, iznošenje uskladištenih stvari, farbanje, čišćenje, elektroinstalacioni radovi, instalacija protivpožarne zaštite i sl.).

11.1.2. Mesečna naknada za zakup i održavanje prostora za kolokaciju³

Mesečna naknada za uslugu kolokacije u prostoru Telekoma Srbija iznosi 150 EUR za orman (u vlasništvu Operatora korisnika) maksimalnih dimenzija 80x90 centimetara u osnovi i 2m visine.

U cenu mesečne naknade uračunata je potrošnja električne energije po ormanu 1/1, za snagu uređaja do 3kW naizmenično odnosno 3kVA jednosmerno.

Za potrošnju električne energije veću od 3kW (3kVA) po ormanu 1/1, korisnik plaća cenu utvrđenu na sledeći način:

Mesečna cena korišćenja energije = (cena kWh)x(snaga uređaja)x(24h)x(30 dana)-(3 x cena kWh)x(24h)x(30 dana)

Ukoliko korisnik želi da koristi samo napajanje, naplaćuje se mesečni iznos koji se utvrđuje na sledeći način:

Mesečna cena korišćenja energije = (cena kWh)x(snaga uređaja)x (24h)x(30 dana).

Rezervno napajanje (UPS i/ili dizel agregat) se ne naplaćuje dodatno.

Cena kWh predstavlja minimalnu cenu električne energije prema tarifnom sistemu EPS za jednotarifno brojilo na niskom naponu, bez strujnih reduktora i maksigrafa.

11.1.3. Naknada za pristup prostoru za kolokaciju

Naknade za vanredne posete, u koje se uključuju i sve hitne posete, obračunavaju se po satu boravka (najmanje 1 sat) prema Tabeli 2, s tim da se cena uvećava za 30 % (tj. 6 euro po satu boravka) u slučaju posete van radnog vremena.

³ Rešenjem Agencije za elektronske komunikacije broj 1-02-3491-816/11-53 od 30.04.2012. godine izmenjeni su uslovi pružanja usluge kolokacije utvrđeni cenovnikom Telekoma Srbija, tako što je određena druga mesečna naknada i što su ukinuti količinski popusti na mesečnu naknadu. Imajući u vidu da je navedenim rešenjem određeno smanjenje mesečne naknade utvrđeno cenovnikom, za period primene cena iz navedenog rešenja, u tom periodu se pored količinskih popusta čije je ukidanje naložila Agencija, neće primenjivati ni popusti po osnovu ugovaranja korišćenja usluge na određeno vreme. Uslovi navedeni u članu 11.1.2 se, umesto mesečnih naknada i popusta na mesečne naknade utvrđenih cenovnikom Telekoma Srbija, primenjuju do prestanka obaveznosti odredaba u stavu I tačkama 8) i 9) dispozitiva navedenog rešenja.

Za prvu vanrednu posetu u toku meseca naknade iz stava 1. ove tačke neće se naplaćivati.

11.1.4. Naknada u slučaju kašnjenja sa isporukom usluge

Ako Telekom Srbija ne ispita tehničke mogućnosti tj ne dostavi Operatoru korisniku odgovor i ponudu za kolokaciju u predviđenom roku, Telekom Srbija će za svaki dan kašnjenja isplatiti sledeću naknadu Operatoru korisniku:

	do 15 dana kašnjenja	više od 15 dana kašnjenja
Kašnjenje za dostavljanje ponude	50% mesečne naknade iz tačke 11.1.2	100% mesečne naknade iz tačke 11.1.2

Za svaki dan kašnjenja u uspostavljanju kolokacije, a nakon isteka roka predviđenog ovom Standardnom ponudom, Telekom Srbija će isplatiti sledeću naknadu Operatoru korisniku:

	Naknada
Kašnjenje u uspostavljanju kolokacije	dnevni iznos zakupnine (1/30 mesečne naknade) za naručeni prostor, za svaki dan kašnjenja pri čemu maksimalna naknada može dostići 100% iznosa mesečne naknade

11.2. Usluga korišćenja kablovske kanalizacije⁴

Cena korišćenja kablovske kanalizacije obuhvata jednokratnu naknadu za obezbeđivanje uslova za polaganje kablova u kablovskoj kanalizaciji kao i mesečnu naknadu za zakup mesta u kablovskoj kanalizaciji Telekoma Srbija. Jednokratna naknada obuhvata troškove nabavke i polaganja cevi malog prečnika u slučaju potrebe u skladu sa ovom Standardnom ponudom.

Operator korisnik ima pravo da u zakupljenom mestu kablovske kanalizacije položi kablove, i to u cevima specijalno namenjenim za tu svrhu prečnika do 40 mm (cevi malog prečnika), koje su smeštene u cevi prečnika 100 mm ili 110 mm (cevi velikog prečnika).

U jednoj istoj cevi od 100 mm ili 110 mm mogu nalaziti kablovi više različitih lica.

11.2.1. Mesečna naknada

Mesečna naknada za zakup mesta u kablovskoj kanalizaciji za polaganje kablova u cevi prečnika do 40mm iznosi 0,09 EUR/m.

11.2.2. Naknada u slučaju kašnjenja pri dostavi zahteva za kontrolu kvaliteta od strane Operatora korisnika

U slučaju da Operator korisnik ne dostavi zahtev za kontrolu kvaliteta u roku od 30 dana od završetka polaganja kablova, dužan je da plati Telekomu Srbija sledeću naknadu:

Vrsta naknade	do 15 dana kašnjenja	više od 15 dana kašnjenja
Kašnjenje pri dostavi zahteva za kontrolu kvaliteta	50EUR	15 EUR po danu kašnjenja

⁴ Rešenjem Agencije za elektronske komunikacije broj 1-02-3491-816/11-53 od 30.04.2012. godine, određeno je da se ne naplaćuje ednokratna naknada, koja obuhvata troškove nabavke i polaganja cevi malog prečnika ukoliko su potrebni; ova naknada neće se naplaćivati do dana prestanka obaveznosti odredaba u stavu I tačkama 7) i 10) dispozitiva navedenog rešenja.

11.2.3. Naknade u slučaju kašnjenja sa isporukom usluge

Ako Telekom Srbija ne ispita tehničke mogućnosti tj ne dostavi Operatoru korisniku odgovor i ponudu za uslugu korišćenja kablovske kanalizacije u za to predviđenom roku, Telekom Srbija će Operatoru korisniku isplatiti sledeću naknadu:

	do 15 dana kašnjenja	više od 15 dana kašnjenja
Kašnjenje za dostavljanje ponude	50EUR	15 EUR po danu kašnjenja

Sve cene u ovom poglavlju 11 su izražene bez PDV-a.

Obračun naknada se vrši u dinarima po srednjem kursu NBS važećem na dan prometa.

12. OBRAČUN, IZDAVANJE RAČUNA, PODNOŠENJE REKLAMACIJE I INSTRUMENTI OBEZBEĐENJA PLAĆANJA

12.1. Obračun i izdavanje računa

Mesečne naknade za uslugu kolokacije i uslugu korišćenja kablovske kanalizacije obračunavaju se i naplaćuju za mesečni period (kalendarski mesec) preko računa za telekomunikacione usluge koji Telekom Srbija izdaje Operatoru korisniku. Račun se izdaje za obračunski mesec, osim u slučaju kada se prvi obračun vrši za period od datuma početka pružanja usluge do kraja kalendarskog meseca, ili u slučaju kada se prestalo sa pružanjem usluge u toku meseca.

U kalendarskom mesecu u kojem je uspostavljena pojedinačna kolokacija ili završeno polaganje kablova u kablovsku kanalizaciju Operator korisnik plaća mesečne naknade srazmerno broju dana od dana uspostavljanja/polaganja do isteka meseca u kojem je izvršeno uspostavljanje/polaganje. Isti princip obračuna mesečnih naknada primeniće se u kalendarskom mesecu u kojem je došlo do isključenja kolokacije ili uklanjanja kablova iz kablovske kanalizacije.

Datum dospeća obaveze je 20 (dvadeset) dana od datuma izdavanja računa.

Obračun i plaćanje se vrše u dinarima (RSD) po srednjem kursu NBS važećem na dan prometa.

12.2 Sredstva obezbeđenja plaćanja

Telekom Srbija može da zahteva da Operator korisnik u trenutku zaključenja i tokom primene Ugovora dostavi Telekomu Srbija jedno od sledećih sredstava obezbeđenja plaćanja:

- depozit na «escrow» računu kod banke u Republici Srbiji koja je prihvatljiva za Telekom Srbija,
- bezuslovnu bankarsku garanciju izdatu od strane banke u Republici Srbiji koja je prihvatljiva za Telekom Srbija, sa minimalnim rokom od godinu dana (obrazac dat u Prilogu 8.)

Iznos depozita na «escrow» računu (računu za specijalne namene), odnosno iznos bezuslovne bankarske garancije, biće utvrđen prema procenjenom iznosu računa za pružene, odnosno planirane usluge za period od 3 (tri) meseca. U zavisnosti od realizovanog obima usluge navedeni iznosi mogu biti revidirani svaka tri meseca, a u odnosu na to i promeniti zahtevano sredstvo obezbeđenja plaćanja.

U slučaju da Operator korisnik ne ispuni svoje obaveze plaćanja za dospela dugovanja, naplata će se realizovati putem sredstava obezbeđenja plaćanja iz stava 1. ovog člana.

Operator korisnik je u obavezi da obezbedi važeće sredstvo obezbeđenja plaćanja sve vreme trajanja Ugovora. Ukoliko Telekom Srbija iskoristi sredstvo obezbeđenja plaćanja, Operator korisnik je u obavezi da u roku od 7 (sedam) dana dostavi novo sredstvo obezbeđenja.

12.3 Reklamacije

Reklamacije na iznose računa Operator korisnik podnosi u pisanom obliku u roku od 30 (trideset) dana od dana dospeća računa za naplatu. Ukoliko se ovo ne izvrši, smatraće se da reklamacija nije uložena. Ne može se staviti nikakva reklamacija ukoliko mesečni račun odstupa za manje od 1%, od obračunatog iznosa.

Ukoliko Operator korisnik ospori iznos ili celishodnost obaveze plaćanja uključene u račun Telekoma Srbija, Operator korisnik će obavestiti Telekom Srbija u pisanoj formi o spornoj obavezi i podneti dokumentaciju koju objektivno zahteva Telekom Srbija u cilju rešavanja spora.

Ukoliko se uloži reklamacija na mesečni račun, Telekom Srbija će odgovoriti u pisanoj formi u roku od 15 (petnaest) dana od dana podnošenja reklamacije. Ukoliko se ovo ne izvrši, smatraće se da je reklamacija opravdana.

Nakon rešavanja reklamacije, ukoliko se utvrdi da je reklamacija opravdana Telekom Srbija će izvršiti storniranje računa na koji je uložena reklamacija i izdati korigovani račun 25.-tog u mesecu, odnosno odmah po dobijanju potvrde/izjave Operatora korisnika. Operator korisnik koji je uložio reklamaciju, u obavezi je da izvrši plaćanje po korigovanom računu do 15.-tog u narednom mesecu.

13. ODGOVORNOST I NAKNADA ŠTETE

Telekom Srbija i Operator korisnik su odgovorni za stvarnu štetu i ne odgovaraju za gubitak prihoda ili bilo kakav vid posredne ili posledične štete ili narušavanje poslovnog ugleda.

Telekom Srbija i Operator korisnik su u obavezi da ne ugrožavaju rad i ne nanose štetu funkcionalnosti mreže druge strane, da ne koriste usluge za neovlašćeni pristup tuđim informacijama ili resursima ili za vršenje bilo kakve nelegalne radnje. Operator korisnik je u obavezi da se pridržava uputstava i obaveštenja Telekoma Srbija koje se odnosi na pravilno korišćenje usluge.

Telekom Srbija i Operator korisnik se neće smatrati odgovornim za neispunjenje ili za zakašnjenje u ispunjenju svojih obaveza iz Ugovora o pružanju usluge kolokacije odnosno Ugovora o zakupu mesta u kablovskoj kanalizaciji, niti za povezane štete ukoliko je neispunjenje ili zakašnjenje u neispunjenju nastupilo iz razloga koji se smatraju višom silom, s tim da je strana koja je iz navedenog razloga sprečena u izvršavanju svojih obaveza obavezna da o nastupanju više sile i o konkretnim razlozima bez odlaganja, a najduže u roku od 48 sati, obavesti drugu stranu, te da priloži dokaze o postojanju više sile. Strana koja nije u mogućnosti da ispunji svoju obavezu zbog više sile će dostaviti i procenu trajanja perioda tokom kojeg će biti onemogućena u ispunjavanju obaveze.

Operator korisnik će u celosti biti odgovoran za štetu koja je nastala njegovim korisnicima kao rezultat pružanja, odnosno nepružanja usluge kolokacije odnosno usluge korišćenja kablovske kanalizacije. Telekom Srbija će naknaditi Operatoru korisniku iznose koje je Operator korisnik bio dužan da isplati svojim krajnjim korisnicima za štetu prouzrokovanu namerom ili krajnjom nepažnjom Telekoma Srbija.

14. POVERLJIVOST I POSLOVNA TAJNA

Telekom Srbija i Operator korisnik će tretirati kao poverljive informacije odnosno kao poslovnu tajnu druge strane sve informacije komercijalne ili tehničke prirode koje pripadaju drugoj strani ukoliko ih je druga strana označila kao poverljive odnosno kao njenu poslovnu tajnu ili su takve po svojoj prirodi. Svaka strana će imati pravo da takve informacije otkrije samo licima koja je angažovala za potrebe ispitivanja uslova za pružanje usluge kolokacije i/ili korišćenja kablovske kanalizacije odnosno realizacije Ugovora o pružanju usluge kolokacije i/ili Ugovora o zakupu mesta u kablovskoj kanalizaciji i da ih koristi isključivo za iste te potrebe.

Izuzetak u odnosu na navedeno u prethodnom stavu predstavljaju jedino informacije:

- koje su, bez obzira na njihovu poverljivu prirodu, prethodno učinjene dostupnim javnosti bez kršenja važećih propisa ili bilo kojih ugovornih obaveza;
- čije se otkrivanje zahteva od strane nadležnog državnog organa ili regulatornog tela u skladu sa važećim propisima, pod uslovom da je Ugovorna strana pre otkrivanja dostavila pismeno obaveštenje o zahtevanom otkrivanju strani kojoj te informacije pripadaju.

Obaveze iz ovog poglavlja traju počev od podnošenja Zahteva i sve dok su informacije zaštićene u skladu sa važećim propisima, a najmanje do isteka perioda od 3 (tri) godine od dostavljanja informacije, ili, ukoliko je ugovor o korišćenju usluge iz ove Standardne ponude zaključen, prestanka važenja Ugovora o pružanju usluge kolokacije i/ili Ugovora o zakupu mesta u kablovskoj kanalizaciji.

15. PRIGOVORI I REŠAVANJE SPOROVA

Telekom Srbija će prigovore Operatora korisnika primati na adresu Telekoma Srbija navedenu u Prilogu 3 ove Standardne ponude. Rokovi za podnošenje i rešavanje prigovora navedeni su u odgovarajućim odredbama ove Standardne ponude.

Svi sporovi do kojih dođe u vezi sa pružanjem usluga iz ove Standardne ponude, a koji se ne mogu rešiti mirnim putem ili, ukoliko je u skladu sa Zakonom pokrenut postupak vansudskog rešavanja spora pred Agencijom za elektronske komunikacije, koji se ne mogu rešiti pred navedenim regulatornim telom, biće rešeni od strane nadležnog suda u Beogradu.

16. TRAJANJE UGOVORNOG ODNOSA

Telekom Srbija i Operator korisnik zaključuju Okvirni ugovor o pružanju usluge kolokacije kao i Pojedinačne ugovore o kolokaciji za svaku lokaciju ponaosob. Okvirni ugovor o pružanju usluge kolokacije između Telekoma Srbija i Operatora korisnika zaključuju se na neodređeno vreme.

Pojedinačni ugovor o kolokaciji za svaku lokaciju ponaosob može se zaključivati i na neodređeno i na određeno vreme u zavisnosti od Zahteva korisnika.

Telekom Srbija može raskinuti Okvirni ugovor o pružanju usluge kolokacije prema odredbama ove Standardne ponude i važećim propisima. Važenje Okvirnog ugovora o pružanju usluge kolokacije prestaje na dan raskida tog ugovora u skladu sa odredbama ove Standardne ponude, ili na dan prestanka poslednjeg od pojedinačnih ugovora o kolokaciji zaključenih na osnovu Okvirnog ugovora o pružanju usluge kolokacije.

Operator korisnik može raskinuti Okvirni ugovor o pružanju usluge kolokacije dostavom pisanog obaveštenja Telekomu Srbija 30 (trideset) dana unapred.

Korišćenje svake pojedinačne lokacije može se ugovoriti na određeno vreme, pod uslovima utvrđenim u ovoj Standardnoj ponudi.

U slučaju da se raskine Pojedinačni ugovor koji je zaključen na određeno vreme iz razloga koji su na strani Operatora korisnika, Operator korisnik će biti dužan da jednokratno isplati Telekomu Srbija razliku do iznosa mesečnih naknada obračunatih bez popusta, uvećanu za iznos pripadajućih poreza i kamate u visini zakonske zatezne kamate, za period od početka korišćenja usluge kolokacije do momenta prestanka korišćenja iste. Ukoliko tokom perioda u kojem je kolokacija ugovorena na određeno vreme dođe do privremenog isključenja pojedinačne kolokacije na zahtev Operatora korisnika, vreme trajanja privremenog isključenja neće se uključiti u period određenog trajanja ugovora za tu pripadajuću kolokaciju.

U slučaju da tokom perioda u kojem je pojedinačna kolokacija ugovorena na određeno vreme, na zahtev Operatora korisnika dođe do zamene/proširenja već realizovane kolokacije, odredba o obavezi Operatora korisnika na plaćanje mesečnih naknada iz prethodnog stava ovog poglavlja neće se primenjivati ukoliko period važenja novog Pojedinačnog ugovora o pružanju usluge kolokacije, za novu lokaciju, nije kraći od preostalog perioda za postojeću kolokaciju, kao i da takva promena predstavlja ugovaranje iste ili veće količine (prostora) u odnosu na postojeću kolokaciju.

Ugovor o zakupu mesta u kablovskoj kanalizaciji između Telekoma Srbija i Operatora korisnika zaključuje se na neodređeno vreme. Telekom Srbija može raskinuti Ugovor o zakupu mesta u kablovskoj kanalizaciji prema odredbama ove Standardne ponude i važećim propisima. Operator korisnik može raskinuti Ugovor o zakupu mesta u kablovskoj kanalizaciji dostavom pisanog obaveštenja Telekomu Srbija 30 (trideset) dana unapred.

17. PREKID PRUŽANJA USLUGA

Telekom Srbija može privremeno obustaviti Operatoru korisniku pružanje usluge kolokacije odnosno usluge korišćenja kablovske kanalizacije sa trenutnim dejstvom, uz pisano obaveštenje Operatoru korisniku 15 (petnaest) dana unapred:

- u slučaju kršenja obaveza Operatora korisnika iz ove Standardne ponude a takvo ponašanje Operator korisnik ne otkloni u roku od 15 (petnaest) dana od dana prijema pisanog obaveštenja Telekoma Srbija;
- ukoliko se Operator korisnik ili njegov krajnji korisnik ponaša na način koji ometa Telekom Srbija u pružanju njegovih usluga, odnosno koji ometa druge korisnike u korišćenju usluga Telekoma Srbija, ili se ponaša na drugi način koji je u suprotnosti sa važećim propisima;
- u slučaju kršenja obaveza Operatora korisnika iz ove Standardne ponude koje bi moglo imati za posledice značajniju materijalnu štetu za Telekom Srbija;
- ako, u skladu sa odredbama ove Standardne ponude, Operator korisnik ne otkloni smetnju na svojoj opremi i/ili svojim kablovima ili ne omogući Telekomu Srbija pristup opremi odnosno kablovima radi pregleda i otklanjanja kvara u roku od 15 (petnaest) dana od dana prijema pisanog obaveštenja od strane Telekoma Srbija
- u slučaju da Operator korisnik ne izvrši plaćanje dospelog računa za bilo koji iznos za usluge iz ove Standardne ponude a na koji nije podneo reklamaciju u skladu sa ovom Standardnom ponudom;
- ne ispuni obaveze u pogledu sredstva obezbeđenja plaćanja u skladu sa poglavljem 12 ove Standardne ponude;
- u slučaju da se to traži od Telekoma Srbija na osnovu odluke nadležnog regulatornog tela ili nadležnog suda.

Po prestanku razloga za privremenu obustavu pružanja usluge, na način određen ovim članom, Telekom Srbija će Operatoru korisniku ponovo omogućiti korišćenje usluge kolokacije, odnosno usluge korišćenja kablovske kanalizacije.

Tokom privremene obustave pružanja usluga Telekoma Srbija iz razloga navedenih u stavu 1. ovog poglavlja, Operator korisnik će biti dužan da plaća mesečnu naknadu za uslugu kolokacije odnosno uslugu korišćenja kablovske kanalizacije.

Telekom Srbija može raskinuti Ugovor o pružanju usluge kolokacije, odnosno Ugovor o zakupu mesta u kablovskoj kanalizaciji, slanjem pisanog obaveštenja Operatoru korisniku, s trenutnim dejstvom, ukoliko je pružanje usluge privremeno obustavljeno u skladu sa stavom 1. ovog poglavlja, a razlozi koji su prouzrokovali privremenu obustavu nisu otklonjeni od strane Operatora korisnika u roku od 30 (trideset) dana od dana privremene obustave pružanja usluge.

U slučajevima privremene obustave navedenim u stavu 1. ovog poglavlja, kao i u slučaju raskida Ugovora navedenog u stavu 4. ovog poglavlja, Operator korisnik neće imati pravo na nadoknadu štete ili na oslobađenje od nadoknade štete koja je usled toga nastala, osim ukoliko je to pravo predviđeno važećim propisima.

18. PRAVA INTELEKTUALNE SVOJINE

Telekom Srbija i Operator korisnik, osim ukoliko je drugačije izričito predviđeno međusobno zaključenim ugovorom ili ukoliko je druga strana za to prethodno dala saglasnost u pisanoj formi, ne stiču bilo koja prava intelektualne svojine druge strane po osnovu pružanja odnosno korišćenja usluga iz ove Standardne ponude.

Telekom Srbija i Operator korisnik neće imati pravo da koriste oznake usluga druge strane, niti da se na bilo koji način pozivaju na drugu stranu u marketinškim, promotivnim ili reklamnim materijalima ili delatnostima, bez prethodne saglasnosti druge strane date u pisanoj formi.

19. ZAVRŠNE ODREDBE

Na sve odnose između Telekoma Srbija i Operatora korisnika u okviru usluge kolokacije odnosno usluge korišćenja kablovske kanalizacije, koji nisu uređeni ovom Standardnom ponudom i/ili Ugovorom o pružanju usluge kolokacije odnosno Ugovorom o zakupu mesta u kablovskoj kanalizaciji zaključenim na osnovu ove Standardne ponude, na odgovarajući će se način primenjivati važeći propisi Republike Srbije.

20. SASTAVNI DELOVI STANDARDNE PONUDE

Ova Standardna ponuda sastoji se od odredbi navedenih u tekstu same Standardne ponude i sledećih sastavnih delova:

- | | |
|-----------|-------------------------------|
| Prilog 1. | Zahtev za kolokaciju. |
| Prilog 2 | Zahtev za kanalizaciju |
| Prilog 3. | Kontakt podaci |
| Prilog 4. | Izjava o poverljivosti |
| Prilog 5. | Najava radova |
| Prilog 6. | Zahtev za kontrolu kvaliteta |
| Prilog 7. | Zapisnik o kontroli kvaliteta |
| Prilog 8. | Tekst bankarske garancije |

Svi prilozi ovoj Standardnoj ponudi tumačiće se u skladu sa ovom Standardnom ponudom.

Prilog 1 - ZAHTEV ZA KOLOKACIJU

Broja zahteva:

• **Podaci o podnosiocu zahteva**

Naziv :.....
Ulica i broj:.....
Mesto:.....
Poštanski broj: _____
MB: _____
PIB _____

• **Podaci o licu ovlašćenom za zastupanje**

Ime i prezime:.....
Funkcija:.....
Ulica i broj:.....
Mesto:.....
Telefon:.....
Faks:.....
E-mail:.....

• **Namena usluge (usluga međupovezivanja/usluga rašlanjenog pristupa/usluga širokopolasnog pristupa/ostalo-navesti)**

• **Specifikacija usluge**

nova kolokacija proširenje postojeće kolokacije

• **Vrsta kolokacije**

Fizčka kolokacija(adresa lokacije).....
 Udaljena kolokacija (adresa lokacije).....

• **Veličina potrebnog prostora za kolokaciju:.....**

• **Ugovorni period za kolokaciju**

(samo u slučaju fizičke kolokacije):.....

• **Traženi datum uspostavljanja kolokacije:.....**

• **Spisak opreme/uređaja i nominalna/deklarisana snaga uređaja koje će Korisnik instalirati u prostoru Telekoma Srbija:.....**

• **Način povezivanje opreme Korisnika na svoju mrežu:**

.....

• **Radna temperatura opreme koja se smešta: :**

• **Dodatne napomene:.....**

Mesto i datum

Potpis ovlašćenog lica

M.P.

Prilog 2 - ZAHTEV ZA KANALIZACIJU

Broj zahteva:

• **Podaci o podnosiocu zahteva**

Naziv :.....
Ulica i broj:.....
Mesto:.....
Poštanski broj: _____
MB: _____
PIB _____

• **Podaci o licu ovlašćenom za zastupanje**

Ime i prezime:.....
Funkcija:.....
Ulica i broj:.....
Mesto:.....
Telefon:.....
Faks:.....
E-mail:.....

• **Namena usluge (usluga međupovezivanja/usluga rašlanjenog pristupa/usluga širokopojasnog pristupa/ostalo-navesti)**

• **Specifikacija trase**

Početna tačka:.....
(adresa, opština, grad, numeracija početnog TK okna, ako je poznata)

Tačke eventualnog odgranjavanja.....

.....
(adresa, numeracija TK okana, ako je poznata)

Krajnja tačka.....
(adresa, opština, grad, numeracija krajnjeg TK okna, ako je poznata)

Tip, kapacitet i prečnik kabla.....

Odgovorna osoba:
(ime i prezime, kontakt telefon, e-mail)

Prilog
(navesti sadržaj i oblik (.dwg, .pdf) priloga)

• **Period korišćenja**

stalno
 privremeno, od _____ do _____

• **Dodatne napomene:.....**

Mesto i datum

M.P.

Potpis ovlašćenog lica

Prilog 3 - KONTAKT PODACI TELEKOMA SRBIJA a.d.

Svi zahtevi za pružanje informacija u vezi sa ovom Standardnom ponudom Telekoma Srbija dostavljaju se u pisanom obliku na sledeću kontakt adresu:

Telekom Srbija a.d.
Direkcija za komercijalne poslove
Funkcija veleprodaje i multimedije
Cara Dušana 58
11000 Beograd

Prilog 4 - IZJAVA O POVERLJIVOSTI

IZJAVA O POVERLJIVOSTI

PREDUZEĆU ZA TELEKOMUNIKACIJE
TELEKOM SRBIJA a.d.
Takovska 2
11000 Beograd, Srbija
Matični broj 17162543

Branko Radujko, generalni direktor

Poštovani,

U cilju pribavljanja svih informacija potrebnih za ispitivanje uslova za korišćenje usluge kolokacije odnosno usluge zakupa mesta u kablovskoj telekomunikacionoj kanalizaciji Telekoma Srbija (u daljem tekstu: „**Usluga**“) od strane _____, vi ćete nam dostaviti izvesna dokumenta i druge informacije vezane za Uslugu koji su poverljive prirode, odnosno predstavljaju poslovnu tajnu u skladu sa važećim propisima.

Kao poverljive informacije odnosno kao poslovnu tajnu Telekoma Srbija tretiraćemo sve informacije komercijalne ili tehničke prirode koje pripadaju Telekomu Srbija ukoliko ih je Telekom Srbija označio kao poverljive odnosno kao njegovu poslovnu tajnu ili su takve po svojoj prirodi, a koje se tiču vas ili Usluge, koje ste dostavili nama ili bilo kom našem savetniku (pre, na dan ili nakon dana potpisivanja ove Izjave o poverljivosti), u bilo kom obliku, uključujući i informacije koje su date usmenim putem i bilo koji dokument, elektronski fajl ili ma kakav drugi način prezentovanja ili beleženja koji sadrži takve informacije odnosno izveden je ili kopiran iz takvih informacija.

Ovim putem potvrđujemo da ćemo u pogledu vašeg dostavljanja poverljivih informacija iz prethodnog stava, čuvati tajnost tih informacija i koristiti ih isključivo za potrebe ispunjenosti uslova za korišćenje Usluge, odnosno realizacije ugovora o korišćenju Usluge.

Informacije iz stava 2. ove Izjave o poverljivosti nećemo otkrivati bez vaše prethodne pisane saglasnosti bilo kome osim:

- (a) našim zaposlenima i rukovodiocima za koje objektivno utvrdimo da treba da primaju te informacije u vezi sa ispitivanjem uslova za korišćenje, odnosno sa korišćenjem Usluge;
- (b) našim stručnim savetnicima kojima dajemo instrukcije u svrhu navedenu u tački (a); i
- (c) licu kome smo obavezni da otkrijemo takvu informaciju po zakonu ili drugom važećem propisu ili na zahtev nadležnog državnog organa ili regulatornog tela po kome smo dužni da postupimo.

U vezi sa gornjom tačkom (a), postaraćemo se da se u toj tački navedena lica pridržavaju obaveza navedenih u ovoj Izjavi o poverljivosti.

U vezi sa gornjom tačkom (b), obavestićemo naše stručne savetnike o poverljivoj prirodi informacija pre nego što im iste otkrijemo.

U vezi se gornjom tačkom (c), u slučaju da otkrijemo informaciju u skladu sa važećim propisima odnosno na zahtev nadležnog organa ili regulatornog tela, obavezujemo se da ćemo vas o tome obavestiti pre otkrivanja informacije, a bez bilo kakvog odlaganja.

Obaveze preuzete ovom Izjavom o poverljivosti ne odnose se na informacije koje su, bez obzira na njihovu poverljivu prirodu, učinjene dostupnim javnosti sa vaše strane, ili od strane trećeg lica a bez kršenja važećih propisa ili bilo kojih ugovornih obaveza.

Potvrđujemo da ćemo vam, u slučaju da razgovori sa vama u vezi sa ispitivanjem uslova za korišćenje Usluge budu prekinuti ili naše korišćenje Usluge prestane, vratiti sve informacije iz stava 2. ove Izjave o poverljivosti, kao i da ćemo u tom slučaju sve informacije čije vraćanje nije moguće uništiti i o tome vam dostaviti potvrdu potpisanu od strane lica ovlašćenog za zastupanje.

Ova Izjava o poverljivosti podleže i tumači se u skladu sa pravom Republike Srbije, a eventualni sporovi koji iz nje budu proizašli rešavaće se pred nadležnim sudom u Beogradu.

Naše obaveze po osnovu ove Izjave o poverljivosti traju počev od podnošenja prvog zahteva za informacijama u svrhu korišćenja Usluge i sve dok su informacije zaštićene u skladu sa važećim propisima, a najmanje do isteka perioda od 3 (tri) godine od dostavljanja informacija ili, ukoliko je Ugovor o korišćenju Usluge zaključen, od prestanka važenja tog ugovora.

S poštovanjem,

Za i u ime:

(naziv) _____

(sedište i adresa) _____

Matični broj _____

Ime: _____

Funkcija: _____

Datum: _____

Mesto: _____

Prilog 5 - NAJAVA RADOVA

**NAJAVA RADOVA KORISNIKA ZA USLUGU KORIŠĆENJA KABLOVSKE
KANALIZACIJE****KORISNIK:**

NAJAVA RADOVA OD _____ DO _____ U PERIODU OD _____ - _____ h.

LOKACIJA (GRAD, DEO GRADA, ULICE, SPISAK OKANA): _____

VRSTA RADOVA:

<input type="checkbox"/>	1. OTKLANJANJE SMETNJI
<ul style="list-style-type: none"> - na trasi koja je položena po Saglasnosti br. _____ od _____ - na trasi koja je legalizovana, broj Zapisnika _____ od _____, - na trasi koja je predata na legalizaciju (broj zahteva i datum): _____ 	

<input type="checkbox"/>	2. POLAGANJE KABLOVA
<ul style="list-style-type: none"> - prema Saglasnosti br. _____ od _____ 	

<input type="checkbox"/>	3. IZRADA TEHNIČKE DOKUMENTACIJE za trasu koja je
<input type="checkbox"/>	Položena prema Saglasnosti br. _____ od _____
<input type="checkbox"/>	predata na legalizaciju (br. zahteva i datum)

OSOBA ZA KONTAKT:**TELEFON:****E MAIL:****POTPIS OVLAŠĆENOG LICA**

Prilog 6 - ZAHTEV ZA KONTROLU KVALITETA

**ZAHTEV ZA KONTROLU KVALITETA IZVEDENIH RADOVA NA
POLOŽENIM KABLOVIMA U KABLOVSKOJ KANALIZACIJI**

KORISNIK:

TIP I KAPACITET POLOŽENOG KABLA:

NAZIV TRASE _____

OPIS TRASE (GRAD, DEO GRADA, ULICE):

Radovi su izvedeni prema Glavnom projektu _____
br. _____

KORISNIK UZ ZAHTEV DOSTAVLJA SLEDEĆE:

<input type="checkbox"/>	Projekat izvedenog stanja u papirnoj i elektronskoj formi	Br. _____
<input type="checkbox"/>	Zapisnik o završetku radova	Br. _____
<input type="checkbox"/>	saglasnost Telekom Srbija" za polaganje kablova u kablovskoj kanalizaciju	Br. _____

**IME I PREZIME ODGOVORNOG LICA Telekom Srbija"KOJE JE PRATILO RADOVE NA
POLAGANJU KABLA:** _____

DATUM:

OSOBA ZA KONTAKT:

TELEFON:

E MAIL:
POTPIS OVLAŠĆENOG LICA:

Prilog 7 - ZAPISNIK O KONTROLI KVALITETA

Z A P I S N I K
O IZVRŠENOJ KONTROLI IZVEDENIH RADOVA NA POLAGANJU OPTIČKOG KABLA

Preduzeće za telekomunikacije "Telekom Srbija" a.d. Beograd, IJ _____ rešenjem
br. _____ od _____, imenovalo je komisiju u sastavu:

- | | |
|----------|----------|
| 1. _____ | 4. _____ |
| 2. _____ | 5. _____ |
| 3. _____ | 6. _____ |

za kvalitetni prijem radova na polaganju optičkog kabla u kablovskoj kanalizaciji izvedenih od strane Korisnika
_____, na trasi duž ulica:

KORISNIK (naziv korisnika, kao i ime i prezime ovlašćenog lica za potpisivanje zapisnika):

JE DOSTAVIO SLEDEĆE:

<input type="checkbox"/>	Glavni projekat _____	
<input type="checkbox"/>	Dokaz o podnetom zahtevu za pribavljanje Sertifikat Agencije za elektronske komunikacije	
<input type="checkbox"/>	Projekat Izvedenog stanja	
<input type="checkbox"/>	Saglasnost Telekoma Srbija za polaganje kablova u kablovskoj kanalizaciji	_____
<input type="checkbox"/>	Zapisnik o završetku radova	_____

PREGLED POLOŽENOG OPTIČKOG KABLA

Na prvom zajedničkom sastanku konstatovano je sledeće:

<input type="checkbox"/>	Optički kabl izgrađen na osnovu Glavnog projekta koji poseduje pripadajuće sertifikate Agencije za elektronske komunikacije	
<input type="checkbox"/>	Optički kabl izgrađen na osnovu saglasnosti "Telekom Srbija" za polaganje kablova u kablovskoj kanalizaciji	br. _____
<input type="checkbox"/>	Investitor izveo radove uz prisustvo odgovornog lica Telekom Srbija	Ime i prezime odgovornog lica
<input type="checkbox"/>	Konstatuje se da postoji Zapisnik o završetku radova	dana __ / __ / ____
<input type="checkbox"/>	Projekat izvedenog stanja u skladu sa Glavnim projektom	

Na terenu Komisija je konstatovala sledeće:

<input type="checkbox"/>	Kabl položen u cev Ø 40/32	<input type="checkbox"/>	Na celoj trasi
<input type="checkbox"/>	Postoje kablovi drugih operatora u istoj cevi		

	Navesti nazive drugih operatora:
<input type="checkbox"/>	Kabl je propisno obeležen:
<input type="checkbox"/>	Investitor je oštetio kablove prilikom postavljanja svojih kablova
<input type="checkbox"/>	Investitor je oštetio kablovska okna prilikom postavljanja svojih kablova
<input type="checkbox"/>	Kablovi su položeni u skladu sa Glavnim projektom i Saglasnošću Telekoma Srbija
<input type="checkbox"/>	Kablovi su položeni u skladu sa Projektom izvedenog stanja
<input type="checkbox"/>	Kvalitet izvedenih radova je u skladu sa tehničkom dokumentacijom
Primedbe:	
<input type="checkbox"/>	Primedbe otklonjene u predviđenom roku

ZAKLJUČAK

Komisija je konstatovala da kvalitet izvedenih radova je/nije u skladu sa Projektom izvedenog stanja, Konačnom saglasnošću i tehničkim propisima i da se komisijski mogu/ ne mogu primiti. Ukupna dužina iznosi _____ m, i datum postavljanja kablova je _____

ČLANOVI KOMISIJE:

1. _____
2. _____
3. _____
4. _____
5. _____
6. _____

KORISNIK:

KOORDINATOR ZA TEHNIKU

Prilog:

- Tabela okana i raspona kablovske kanalizacije duž trase

Prilog 8 - TEKST BANKARSKE GARANCIJE

Banka _____

GARANCIJA BROJ _____

Budući da se Preduzeće ___dužnik_____ (dalje u tekstu: NALOGODAVAC) u skladu sa Ugovorom, koji je kod Telekom Srbija a.d. Beograd, Ulica Takovska 2, Beograd 11 000 (dalje u tekstu: KORISNIK) zaveden pod brojem ___dana_____, obavezao da će deponovati Korisniku bankarsku garanciju, kao sredstvo finansijskog obezbeđenja izvršenja svih svojih obaveza u potpunosti na način kako je predviđeno Ugovorom, izdatu od priznate banke prihvatljive za Korisnika.

Stoga sada ovim dokumentom potvrđujemo da smo Garant i da smo Vama odgovorni, u ime nalagodavca, do iznosa koji ne premašuje:

RSD _____)
(slovima _____)

Mi, _____banka_____adresa_____, se neopozivo i bezuslovno obavezujemo, ne samo kao jemac već i kao glavni dužnik, da ćemo Vam platiti, na Vaš prvi poziv i bez primedbi ili rasprave, bilo koji iznos ili iznose u granicama kao što je prethodno spomenuto, a da pri tom nije potrebno da dokažete ili iznesete razloge za Vaš poziv za plaćanje zahtevanog iznosa.

Saglasni smo da nas bilo kakva izmena, dopuna ili druga modifikacija uslova Ugovora ili izvršenja isporuke po Ugovoru ili bilo kog ugovorenog dokumenta između Nalogodavca i Korisnika neće osloboditi bilo koje obaveze po ovoj garanciji, i ovim odbacujemo prihvatanje takvog obaveštenja o bilo kojoj izmeni, dopuni ili drugoj modifikaciji.

Ova garancija će važiti najkasnije do _____

Bez obzira da li nam je originalni primerak ove garancije vraćen ili ne, naša obaveza po istoj prestaje da proizvodi pravno dejstvo istekom gore pomenutog roka važnosti.

Beograd, _____datum

Za banku
